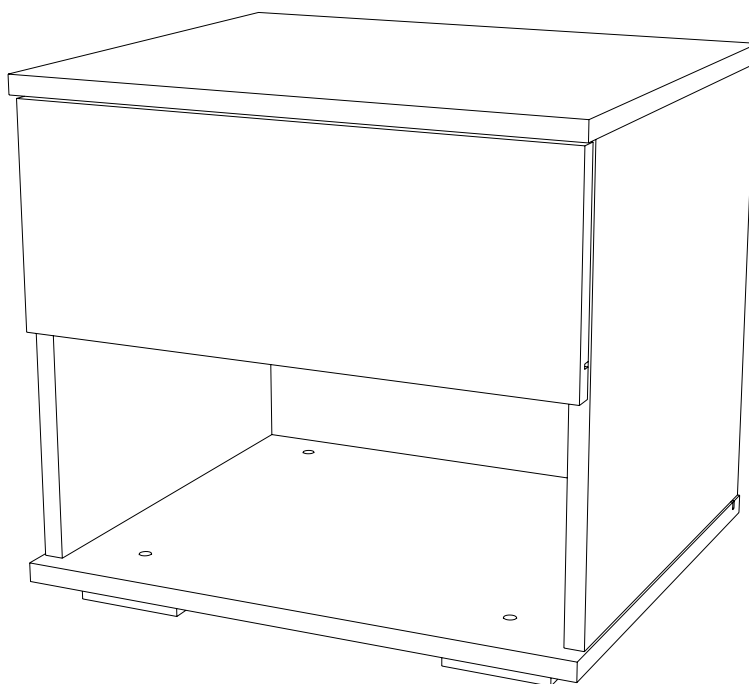




**Инструкция
по сборке тумбы
Rosemary/Розмари
470x400x432**



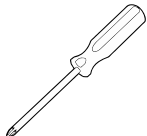
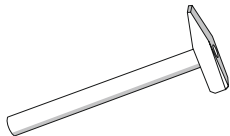
ТР ТС 025/2012 ГОСТ 16371-2014

Телефон горячей линии 8 800 200 40 90 | Звонки по России бесплатные
ASKONA.RU







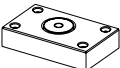


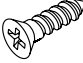

Перед сборкой

1. Проверьте вид и целостность деталей в упаковке. Претензии по их повреждению принимаются только у изделий БЕЗ следов сборки.
2. Сохраните упаковку до окончания сборки! При выявлении в процессе сборки брака и некомплектности изделия необходимо сохранять упаковку до момента выезда к Вам представителя торговой компании.
3. Проверьте количество деталей и фурнитуры по перечню комплектующей ведомости, разберите фурнитуру на группы. Предприятие-изготовитель оставляет за собой право вносить конструктивные изменения в изделие, заменять фурнитуру и метизы на аналогичные, не ухудшающие внешний вид и не влияющие на функциональные свойства изделия.
4. Соблюдайте порядок сборки, данный в этой инструкции! При несоблюдении инструкций по сборке и эксплуатации с компании-производителя снимаются гарантийные обязательства. Инструкции по сборке и эксплуатации необходимо сохранять на весь период эксплуатации изделия.
5. Перемещайте все детали бережно, без рывков, укладывайте устойчиво, избегайте их падений и ударов! Сборку изделия проводить на ровной поверхности.

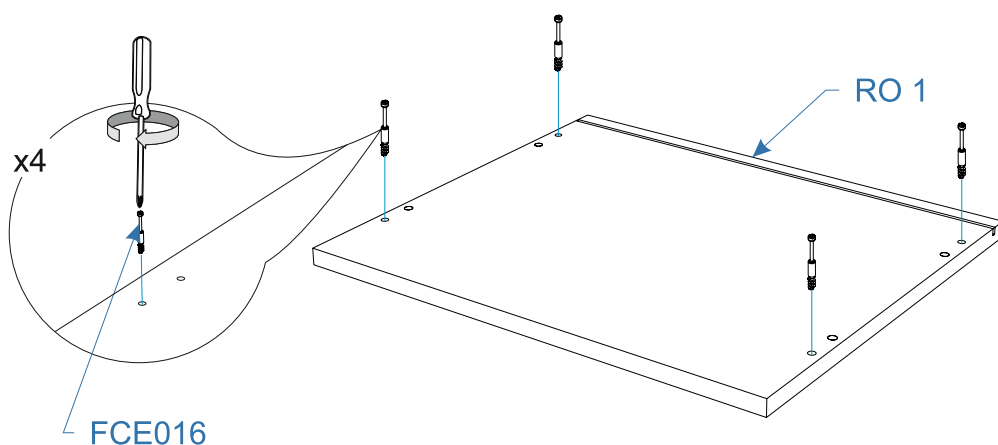
Для сборки вам понадобится:

	Крестовая отвертка
	Молоток

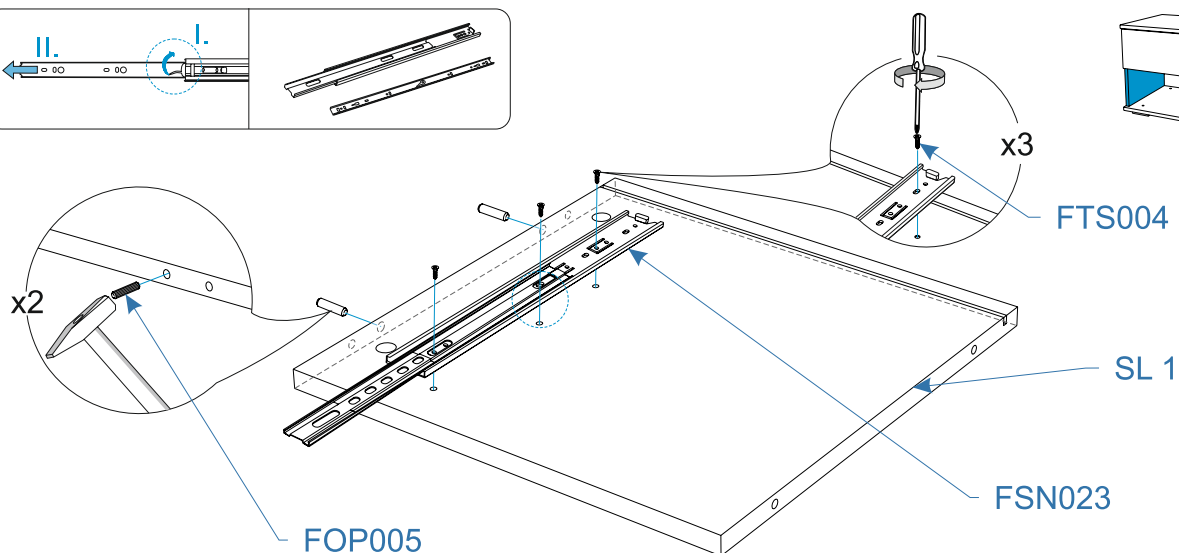
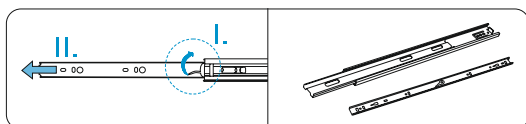
**Комплектовочная ведомость тумба
Rosemary/Розмари
470x400x432**

Номер упаковки	Наименование упаковки	Маркировка детали	Наименование детали, размер в мм	Количество деталей в упаковке, шт.	Изображение
1/1	Упаковка тумба Rosemary 40*47*10	RO 1	Крыша 470*400*16	1	
		SR 1	Боковая стенка правая 380*380*16	1	
		SL 1	Боковая стенка левая 380*380*16	1	
		BK 1	Задняя стенка 393*447*4	1	
		BO 2	Дно 346*389*4	1	
		SR 2	Боковая стенка правая 350*160*16	1	
		SL 2	Боковая стенка левая 350*160*16	1	
		BK 2	Задняя стенка 377*160*16	1	
		FR 1	Фасад 185*462*16	1	
		BO 1	Дно 470*400*16	1	
			Паспорт по эксплуатации	1	
			Инструкция по сборке	1	
			Пакет с фурнитурой	1	
		1/1	Пакет с фурнитурой	FCE016	Шток эксцентрика евровинт 34мм
FCE019	Эксцентрик для плит 16мм			8	
FCE020	Конфирмат 7*50 шестигранник			8	
FFD013	Заглушка эксцентрика, цвет			4	
FOP005	Шкант 8*30			8	
FOP009	Держатель задней стенки, светло-бежевый,			6	
FOS014	Демпфер самоклеящийся D=8,5 мм			2	
FRS002	Опора регулируемая 20*54*90мм			4	
FSN023	Направляющие шариковые п/д 300мм/35мм			1	
FTS002	Евровинт 6,3*13 потай			8	
FTS004	Саморез 3,5*16 потай			28	
FOP037	Ключ шестигранный Z-образный			1	

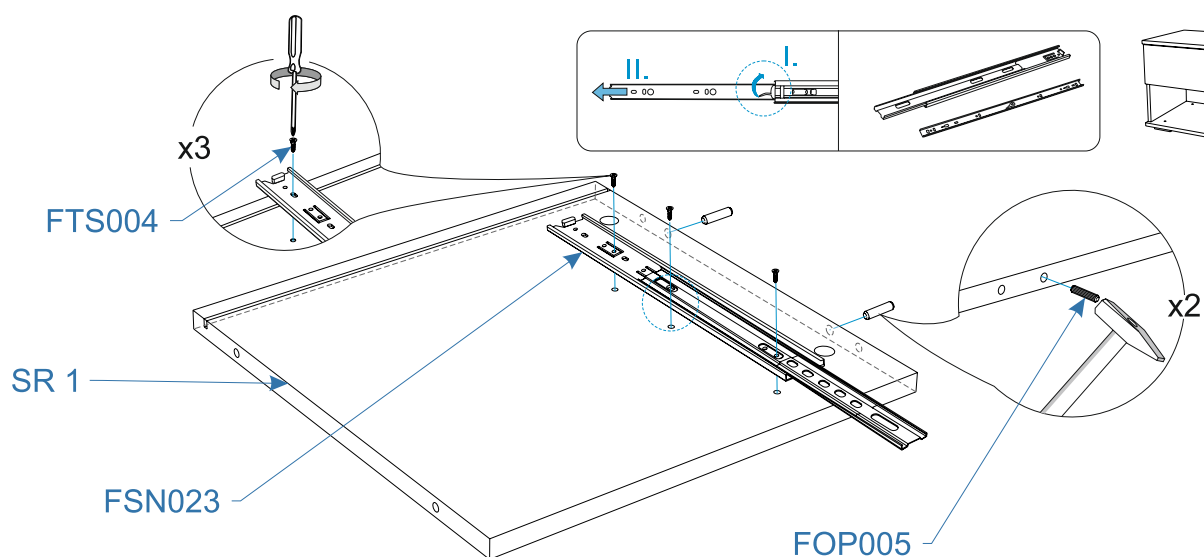
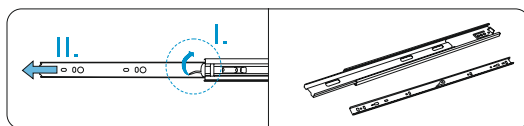
1.



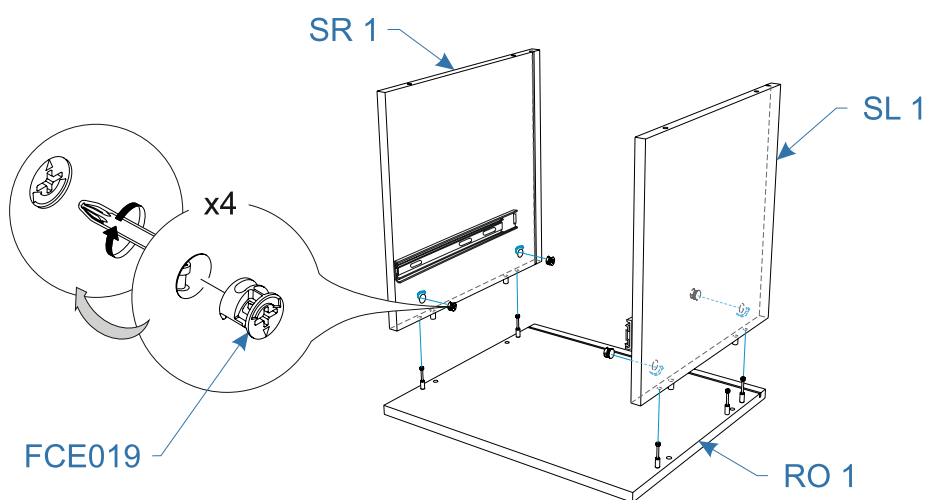
2.



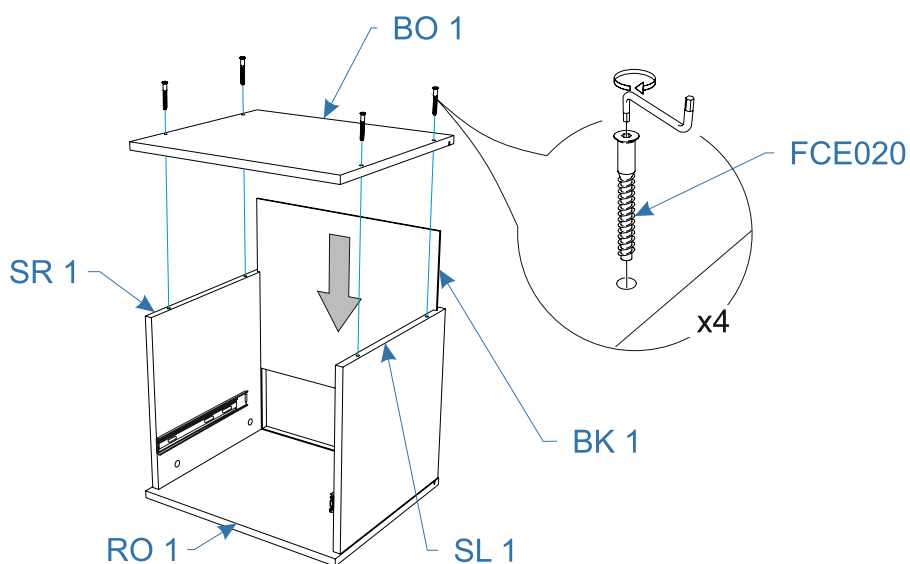
3.



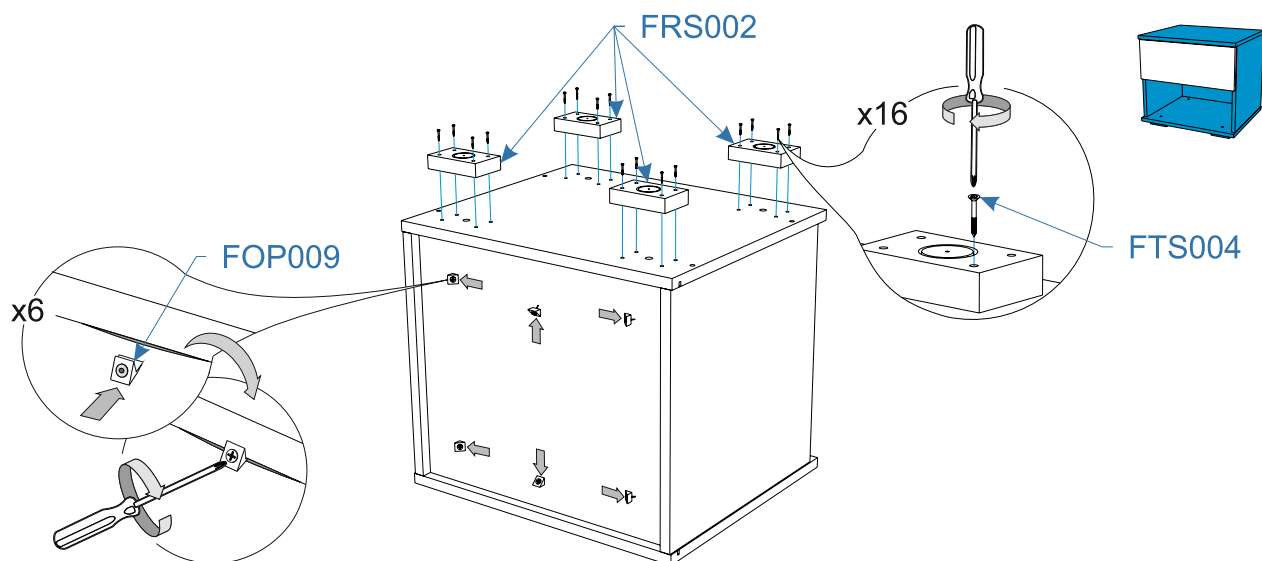
4.



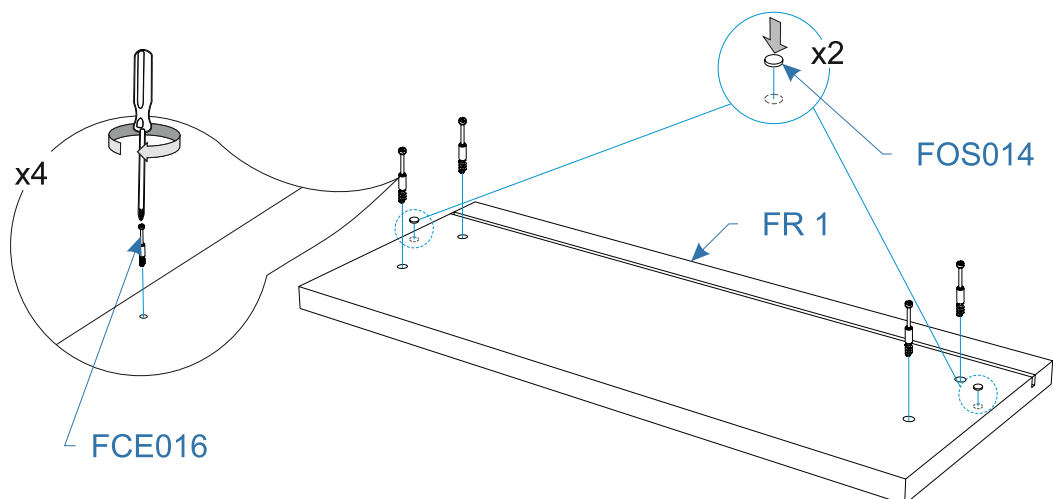
5.



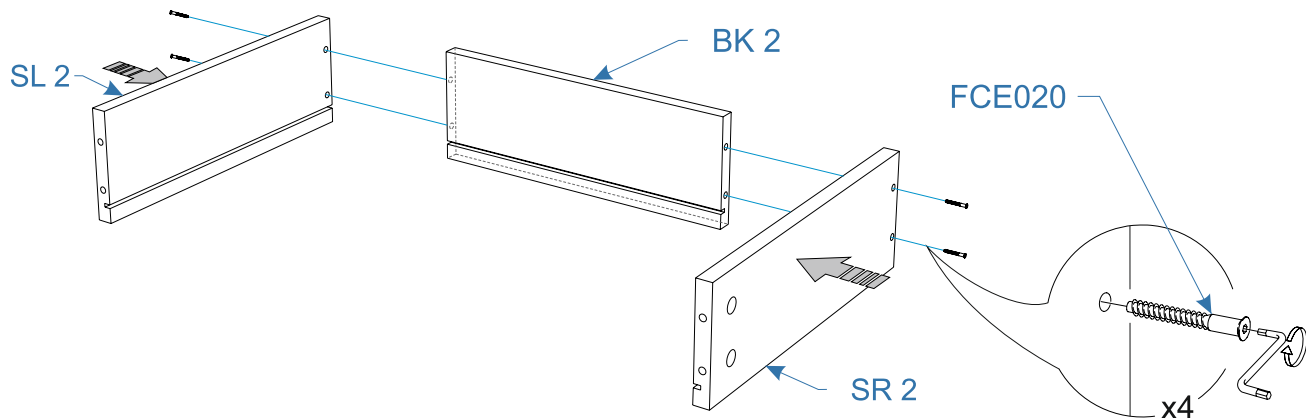
6.



7.



8.



9.

