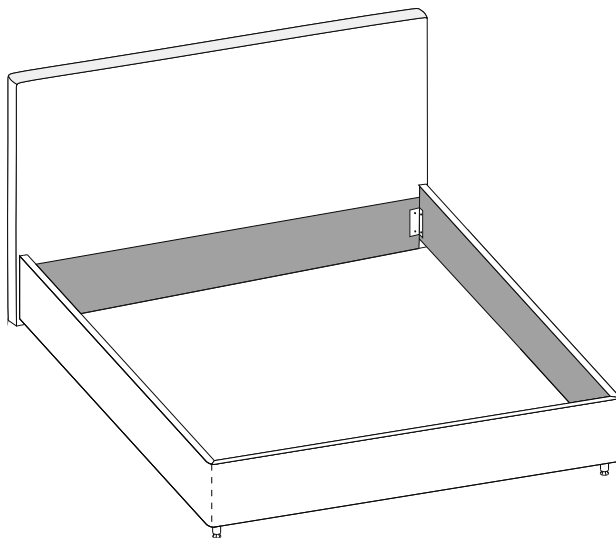


# Инструкция по сборке мебели

## Кровать базовой комплектации



\*модель царг указана на этикетке изделия

Assembly instructions:





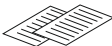

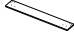



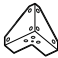
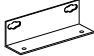
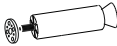

تعليمات التجميع:



Изготовитель: ООО «Литвуд»  
Кровать соответствует ТР ТС 025/2012, Гост 19917-2014

Инструкция по сборке мебели. Кровать базовой комплектации. Версия 18 от 09.01.2024  
Для царг типа: 10, 10-R, 30-D, 50, 50-D, 50-P, 80, 90, 90-M Grand, 90-V, 120-АФ, 140, 180, 250



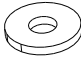
## Комплектовочная ведомость кровати

Упаковка	Деталь	Артикул	Наименование	Количество
Упаковка №1		K01	Спинка	1
		K09	Чехол на царги (*для кроватей со съемным чехлом и царгами, полностью обитыми технической тканью)	1
			Инструкция по эксплуатации (паспорт)	1
Упаковка №2		K02	Боковая царга	2
		K03	Средняя царга	1
			Образец ткани (*или вшит в чехол царг см.п.17)	1
Упаковка №2 Пакет с фурнитурой			Инструкция по сборке	1
		KФ01	Винт M6*20	20
		KФ23	Уголок царг	2
		KФ22	Уголок спинки	2
			Ножки Модификация ножек зависит от модели кровати, представленной в качестве образца в салоне или на сайте. (см. комплектовочную ведомость ножек)	1 компл
Упаковка №3		P01	Кроватное основание	1







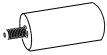

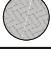





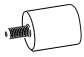




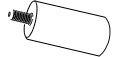


**Модификация ножек зависит от модели кровати, представленной в качестве образца в салоне или на сайте.**

## Комплектовочная ведомость ножек

Упаковка	Деталь	Артикул	Наименование	Количество
Вариант комплектации ножек №1		KФ54	Ножка для кроватей №1156 хром h-150 (шп.8 мм)	2
		KФ39	Гайка M8	2
		KФ42	Шайба M8	2

Инструкция по сборке мебели. Кровать базовой комплектации. Версия 18 от 09.01.2024  
Для царг типа: 10, 10-R, 30-D, 50, 50-D, 50-P, 80, 90, 90-M Grand, 90-V, 120-AФ, 140, 180, 250

Комплектовочная ведомость ножек

Упаковка	Деталь	Артикул	Наименование	Количество
<b>Вариант комплектации ножек №2</b>		КФ31	Ножка деревянная h-97 угловая	2
		КФ39	Гайка М8	2
		КФ46	Шайба М8	2
		КФ81	Подпятник самокл. фетр 20*20	4
<b>Вариант комплектации ножек №3</b>		КФ45	Ножка для кроватей h-60 венге (М10)	2
		КФ46	Гайка декоративная	2
		КФ47	Подпятник войлочный D40	2
<b>Вариант комплектации ножек №4</b>		КФ41	Опора декоративная h-130 хром	2
		КФ43	Винт М8х20 DIN 967	2
		КФ42	Шайба М8	2
		КФ39	Гайка М8	2
		КФ81	Подпятник войлочный 20х20	2
<b>Вариант комплектации ножек №5</b>		КФ55	Ножка для кроватей 178 h-50 хром	2
		КФ39	Гайка М8	2
		КФ42	Шайба М8	2
<b>Вариант комплектации ножек №6</b>		КФ69	Ножки для кроватей h-120	2
		КФ37	Гайка декоративная	2
<b>Вариант комплектации ножек №7</b>		КФ77	Ножка для кроватей h-100 хром	2
		КФ39	Гайка М8	2
		КФ42	Шайба М8	2

## Комплектовочная ведомость ножек

Упаковка	Деталь	Артикул	Наименование	Количество
<b>Вариант комплектации ножек №8</b>		КФ140	Опора конусная 60*60*195 шпилька М8	2
		КФ144	Гайка М8	2
		КФ81	Подпятник войлочный 20x20	2
<b>Вариант комплектации ножек №9</b>		КФ130	Опора конусная 60*45*120 шпилька М8	2
		КФ144	Гайка М8	2
		КФ81	Подпятник войлочный 20x20	2

### Перед сборкой:

**1) Все детали осмотреть до сборки на отсутствие повреждений.**

Претензии по ним на собранном изделии не удовлетворяются изготовителем. Упаковку необходимо сохранять до окончания сборки.

**2) При выявлении в процессе сборки брака и некомплектности изделия необходимо сохранять упаковку до момента выезда представителя торговой компании.**

Инструкции по сборке и эксплуатации изделия необходимо сохранять на весь период эксплуатации.

**3) Проверьте количество деталей и фурнитуры по перечню.**

Предприятие-изготовитель оставляет за собой право вносить конструктивные изменения в изделие, заменять фурнитуру и метизы на аналогичные, не ухудшающие внешний вид и не влияющие на функциональные свойства изделия. При недокомплекте или поломке, обведите номер отсутствующей детали и сообщите в магазин для ее замены.

**4) Соблюдайте порядок сборки, данный в этой инструкции!**

При несоблюдении инструкций по сборке и эксплуатации с компании-производителя снимаются гарантийные обязательства.

**5) Для установки дивана/кресла-кровати/кровати выбирайте ровный участок пола!**

При искривлениях пола возможны отклонения в работе механизма трансформации дивана/кресла-кровати, перекосы формы изделия. Нежелательно наличие ковра, так как это затрудняет трансформацию.

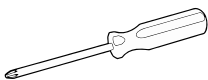

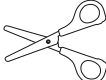
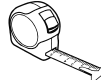
**6) Проводите сборку дивана/кресла-кровати/кровати вдвоём.**

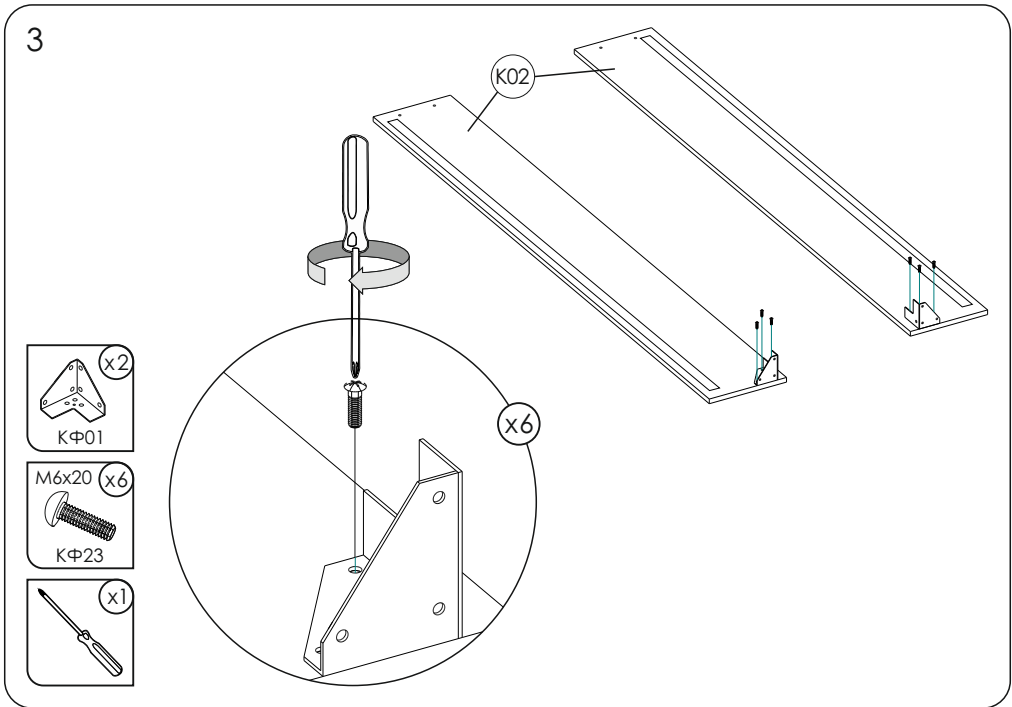
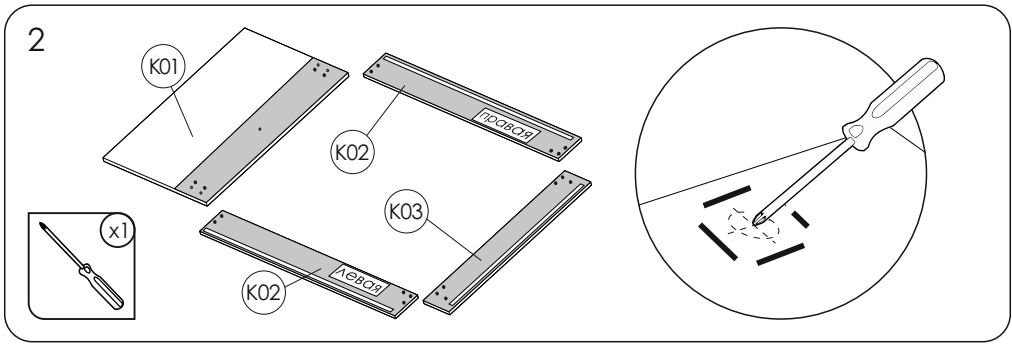
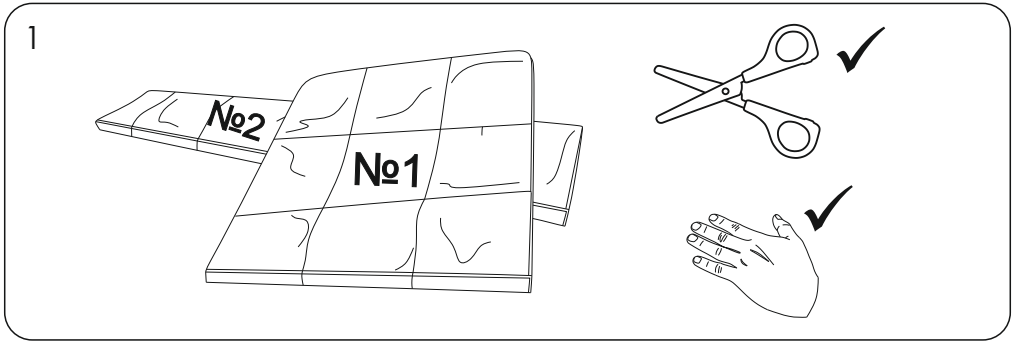
Перемещайте все детали бережно, без рывков, укладывайте устойчиво, избегайте их падений и ударов!

**7) Передвигайте мебель и ее детали, только слегка приподнимая.**

Это позволит исключить деформации и поломки.

Для сборки понадобятся:

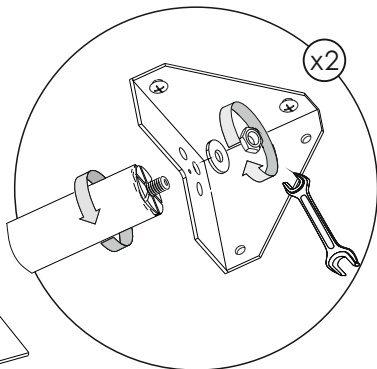
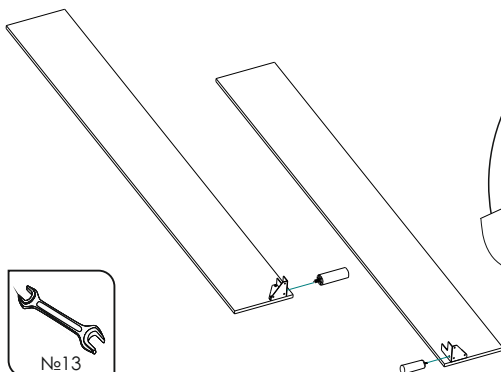
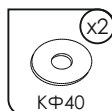
			
Крестовая отвертка	Рожковый ключ №13	Ножницы	Рулетка



Инструкция по сборке мебели. Кровать базовой комплектации. Версия 18 от 09.01.2024  
 Для царг типа: 10, 10-R, 30-D, 50, 50-D, 50-P, 80, 90, 90-M Grand, 90-V, 120-АФ, 140, 180, 250

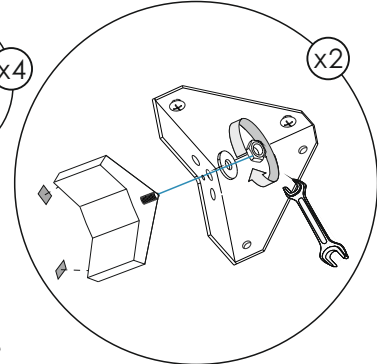
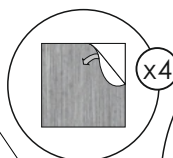
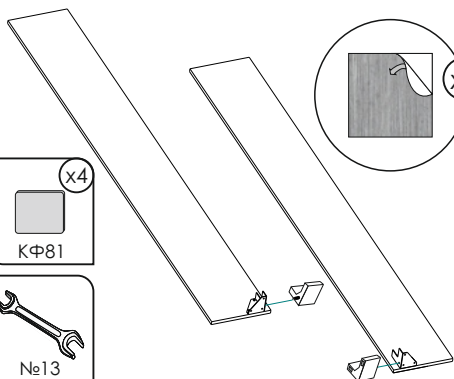
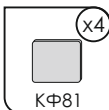
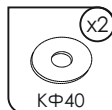
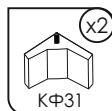
4

## Вариант комплектации ножек №1, №5, №7



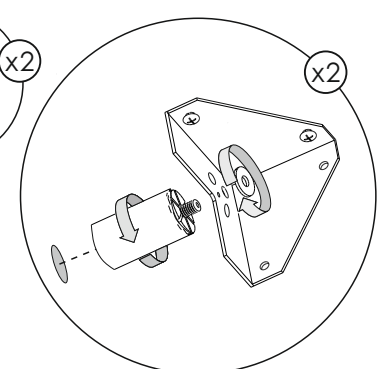
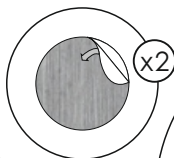
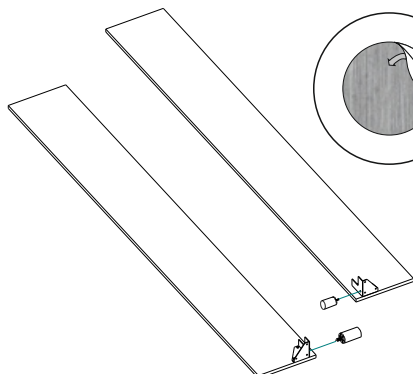
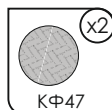
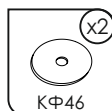
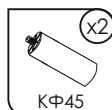
5

## Вариант комплектации ножек №2 (h-97 угловая)



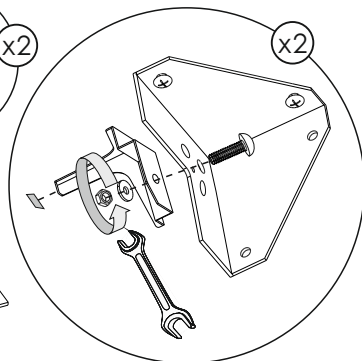
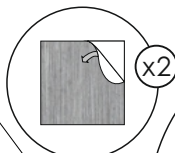
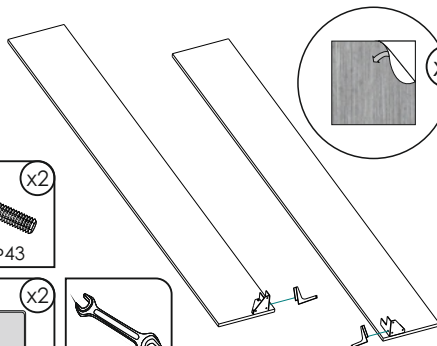
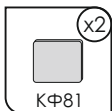
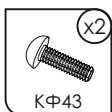
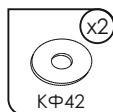
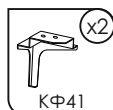
6

## Вариант комплектации ножек №3 (h-60 венге)



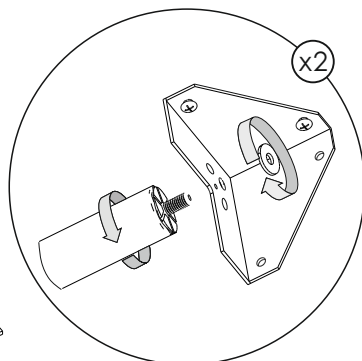
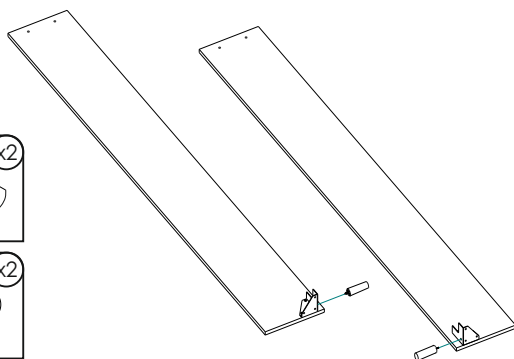
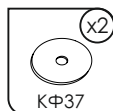
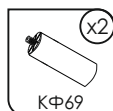
7

### Вариант комплектации ножек №4 (h-130 хром)



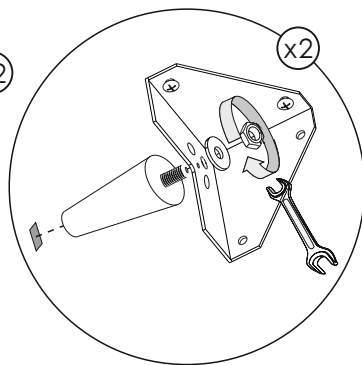
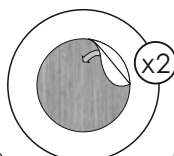
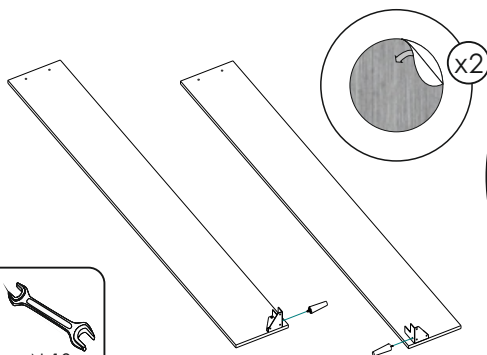
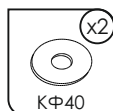
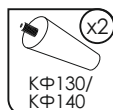
8

### Вариант комплектации ножек №6 (h-120)

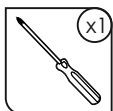
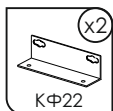
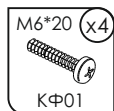
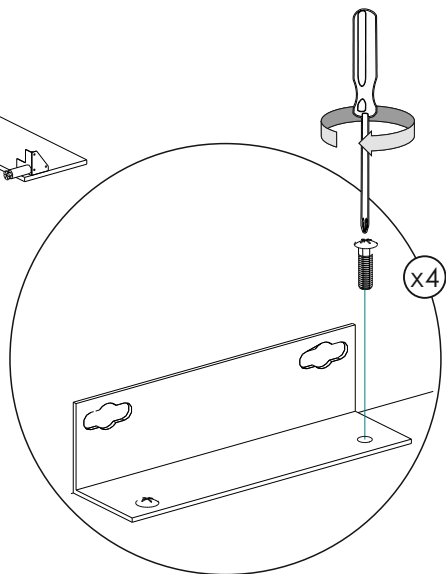
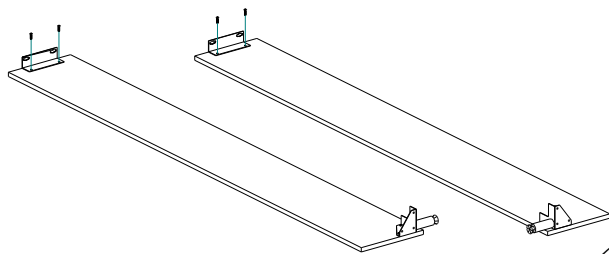


9

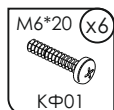
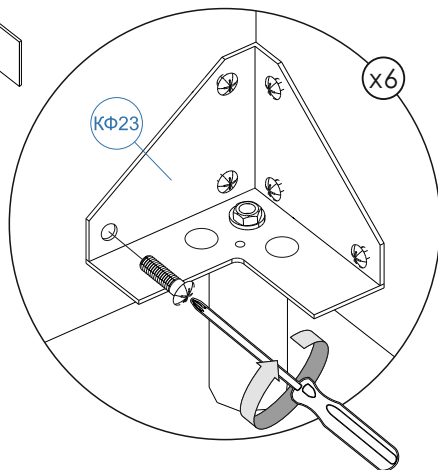
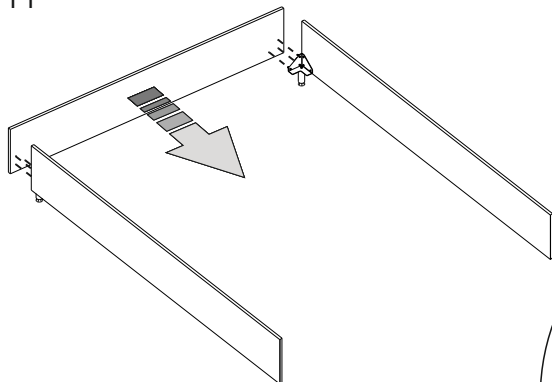
### Вариант комплектации ножек №8, №9



10



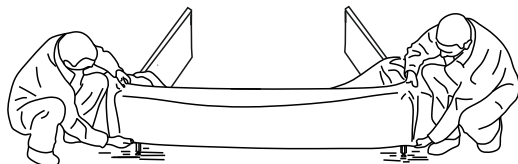
11



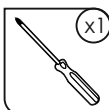
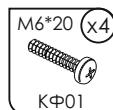
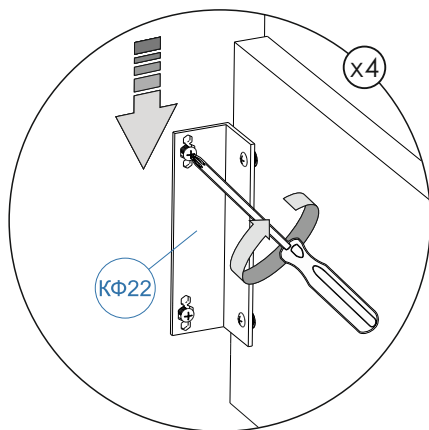
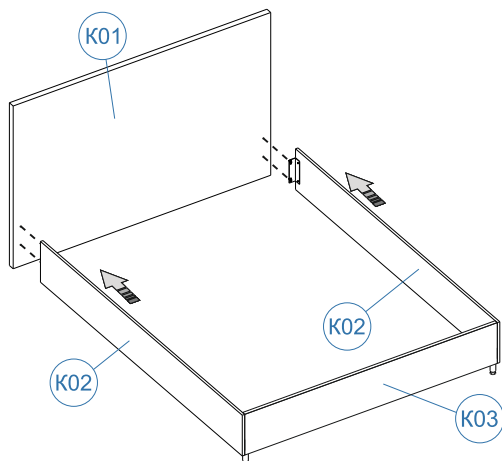


12

Установка чехла на царги, перед креплением спинки производится только для кроватей Naomi, Emma, Rosalie, Merelin Premier

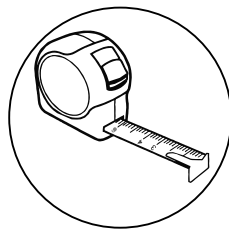
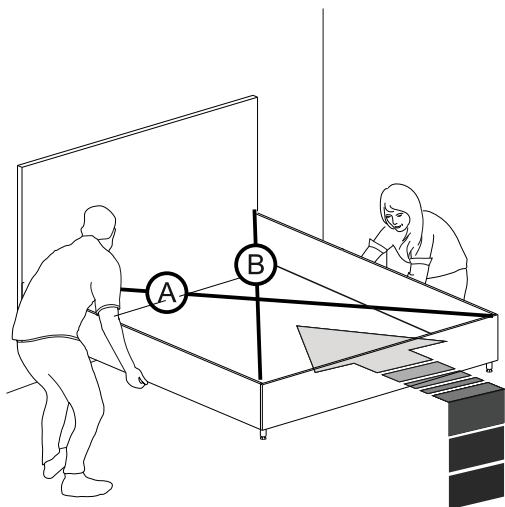


13

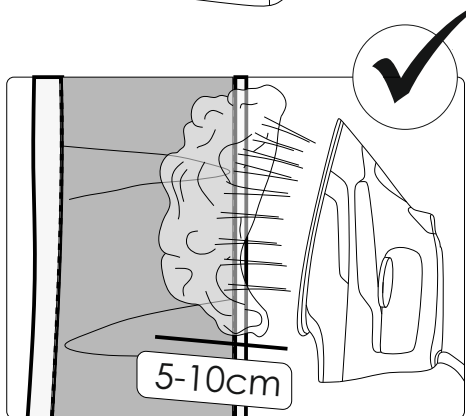
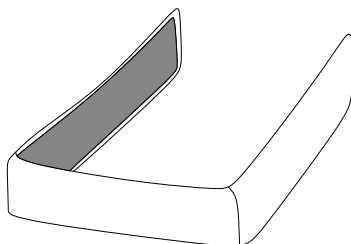
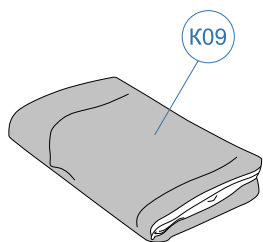


Инструкция по сборке мебели. Кровать базовой комплектации. Версия 18 от 09.01.2024  
Для царг типа: 10, 10-R, 30-D, 50, 50-D, 50-P, 80, 90, 90-M Grand, 90-V, 120-АФ, 140, 180, 250

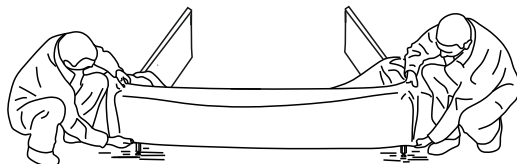
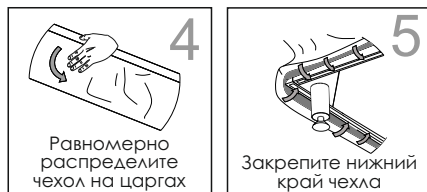
14



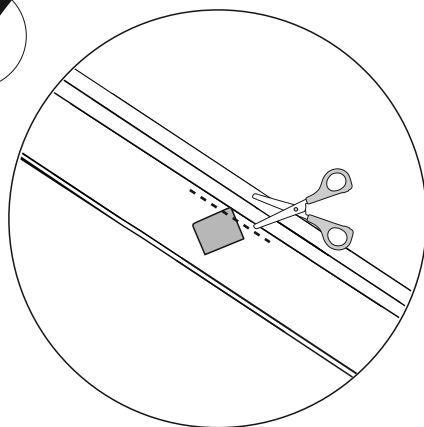
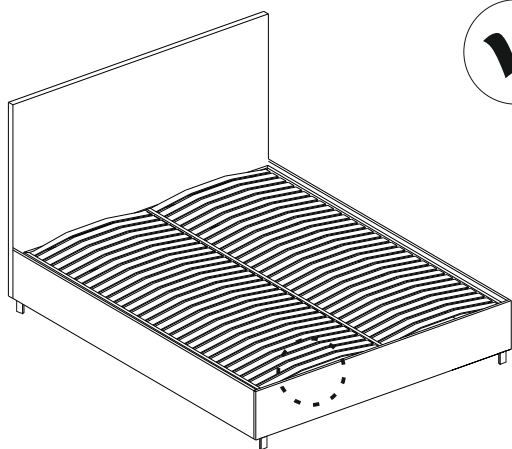
15



16 Только для кроватей со съемный чехол и царгами, полностью обитыми технической тканью. Кроме кроватей Naomi, Emma, Rosalie, Merelin Premier

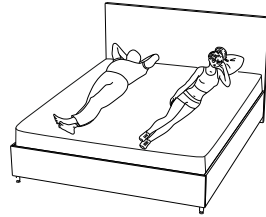
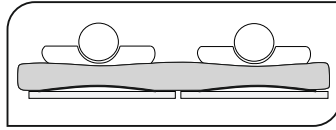
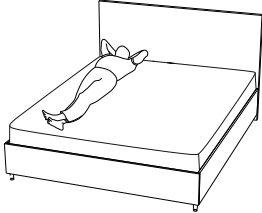
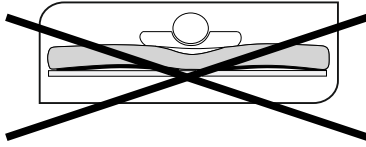
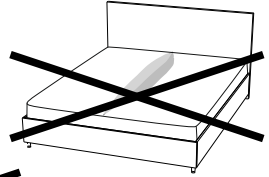
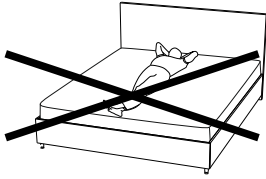


17

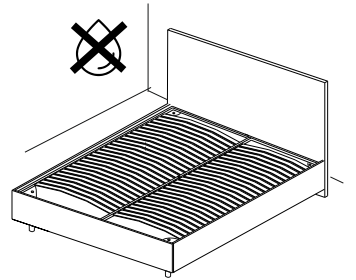
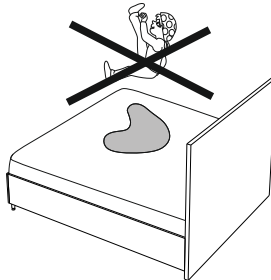
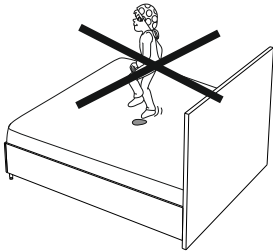
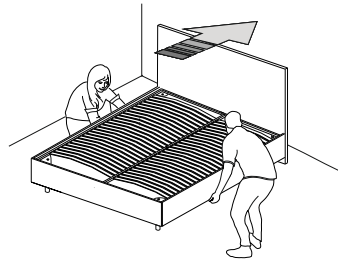
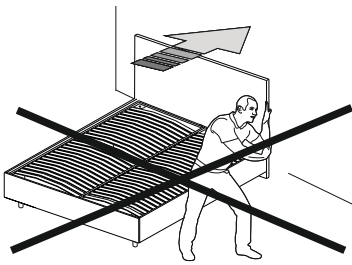


В случае необходимости образец материала может быть отрезан либо заправлен под съемный чехол

18



19



Инструкция по сборке мебели. Кровать базовой комплектации. Версия 18 от 09.01.2024  
 Для царг типа: 10, 10-R, 30-D, 50, 50-D, 50-P, 80, 90, 90-M Grand, 90-V, 120-АФ, 140, 180, 250