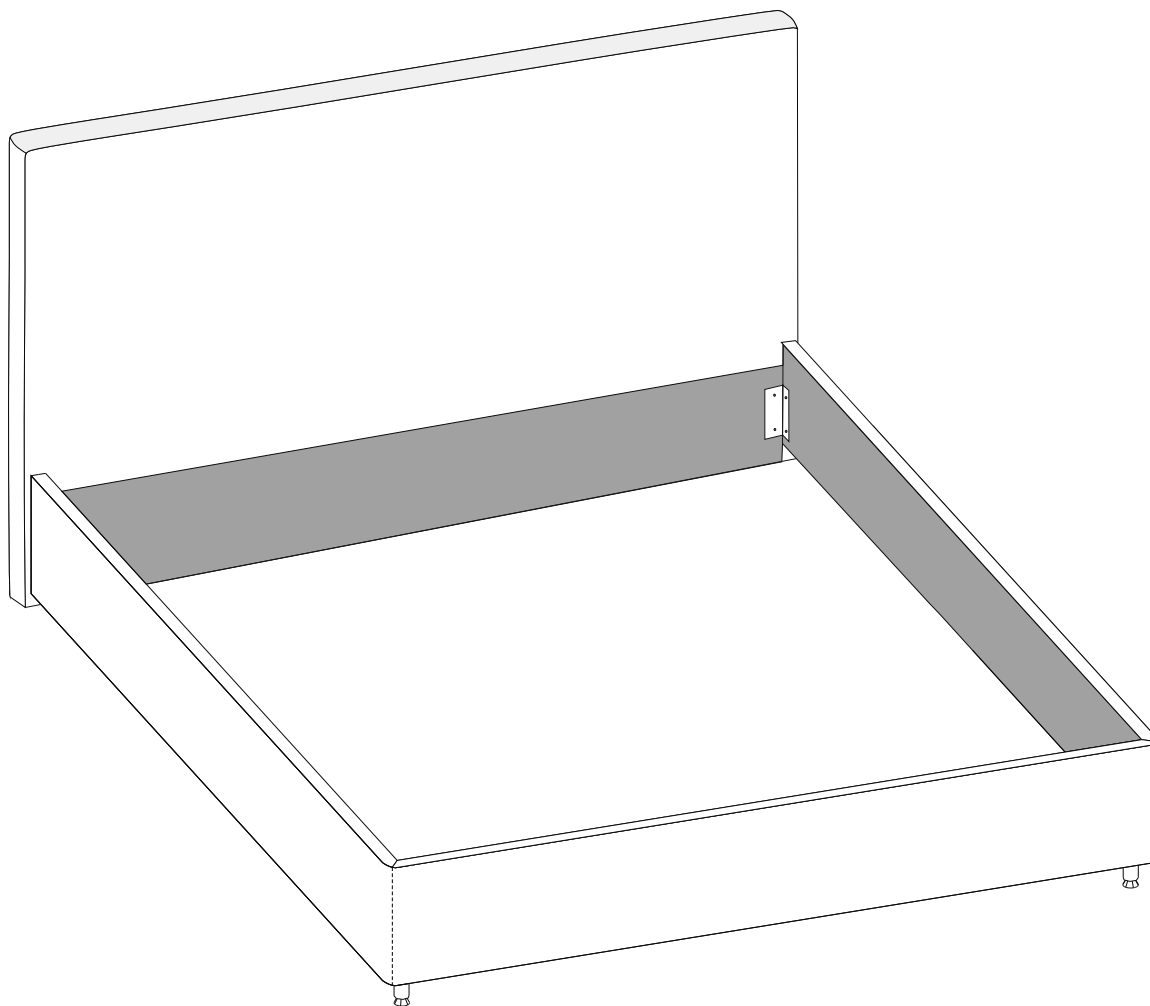


Инструкция по сборке мебели

Кровать базовой комплектации-1



Изготовитель: ООО «Литвуд»
Кровать соответствует ТР ТС 025/2012, Гост 19917-2014

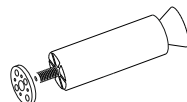

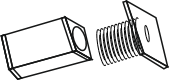
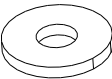
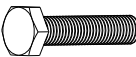
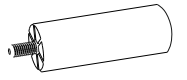
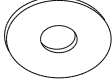

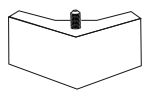
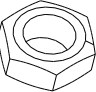
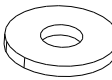
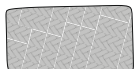

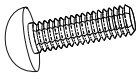
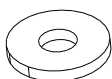

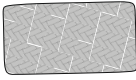
Версия №10 от 06.11.2019
Для царг типа: 10, 10-R, 20, 30-A,Н, 50,50R, 80, 90,90-К, 90-L,М,М Гранд,S,Т,Н,120-B,У,АУ,140

Комплектовочная ведомость кровати

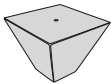
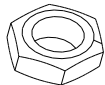
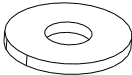
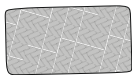
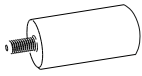
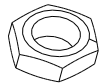
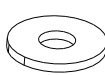

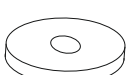


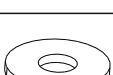
Упаковка	Деталь	Артикул	Наименование	Количество
Упаковка №1		K01	Спинка	1
		K09	Чехол на царги (только для кроватей со съемным чехлом и царгами, полностью обитыми технической тканью)	1
			Инструкция по эксплуатации	1
			Образец ткани (*или вшит в чехол царг см.п.22)	1
Упаковка №2		K02	Боковая царга	2
		K03	Средняя царга	1
			Инструкция по сборке	1
Пакет с * фурнитурой		KФ01	Винт M6x20	16
		KФ23	Уголок царг	2
		KФ22	Уголок спинки	2
Упаковка №3 (дополнительная опция)			Кроватное основание	1
			Ножки модификация ножек зависит от модели кровати, представленной в качестве образца в салоне или на сайте. (см. комплектовочную ведомость ножек)	1 компл.

*комплектация ножек зависит от заказа и указана в отдельной ведомости

Комплектовочная ведомость ножек

Упаковка	Деталь	Артикул	Наименование	Количество
Комплектация ножек №1		КФ16	Ножка для кроватей Опора Хром-Боярд h-100	2
		КФ29	Ключ-шестигранник	1
Комплектация ножек №2		КФ36	Ножка пластиковая квадрат	2
		КФ40	Шайба М8	2
		КФ38	Болт М8х10	2
Комплектация ножек №3		КФ54	Ножка для кроватей №1156 хром h-150	2
		КФ40	Шайба М8 DIN 126	2
		КФ39	Гайка М8 DIN 936	2
Комплектация ножек №4		КФ31	Ножка деревянная h-97 угловая	2
		КФ39	Гайка М8 DIN 936	2
		КФ40	Шайба М8 DIN 126	2
		КФ18	Войлочный демфер	4
Комплектация ножек №5		КФ41	Опора декоративная h-130 хром	2
		РФ04	Винт М8х20 DIN 967	2
		КФ42	Шайба М8 DIN 9021	2
		КФ39	Гайка М8 DIN 936	2
		КФ18	Войлочный демфер	1

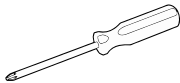
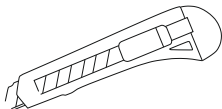
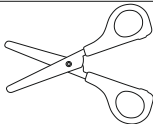
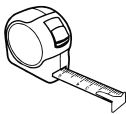
Комплектовочная ведомость ножек

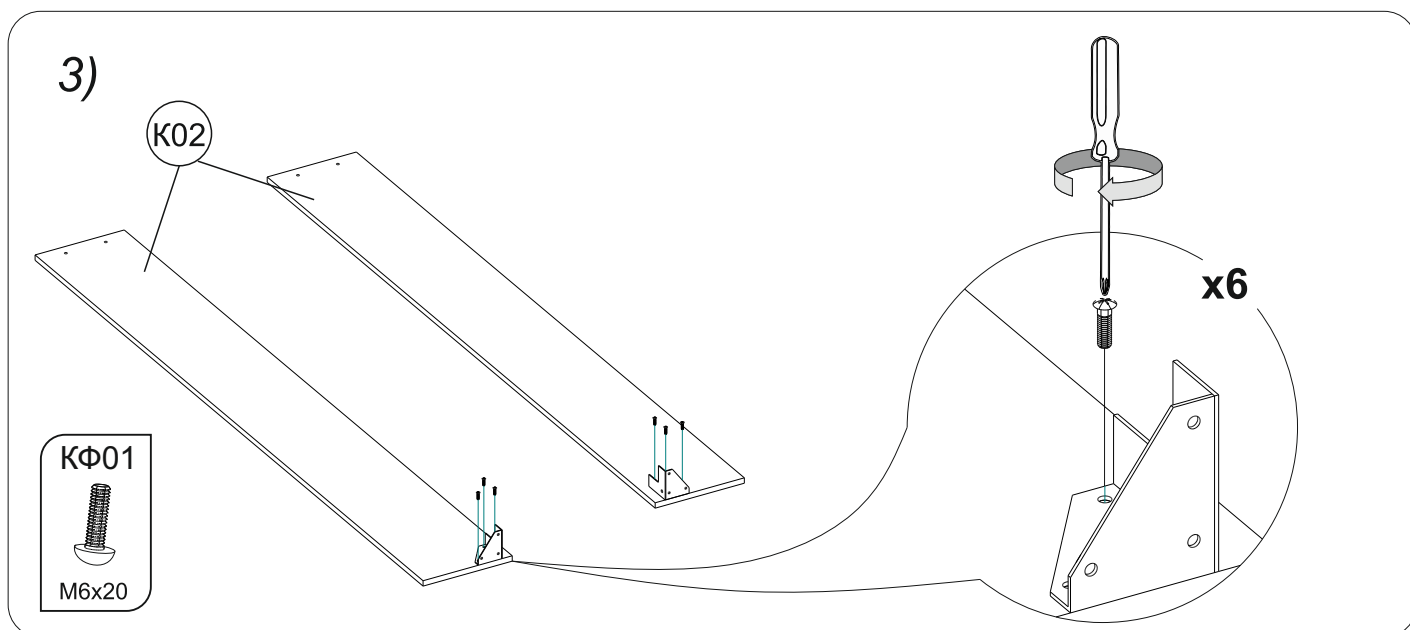
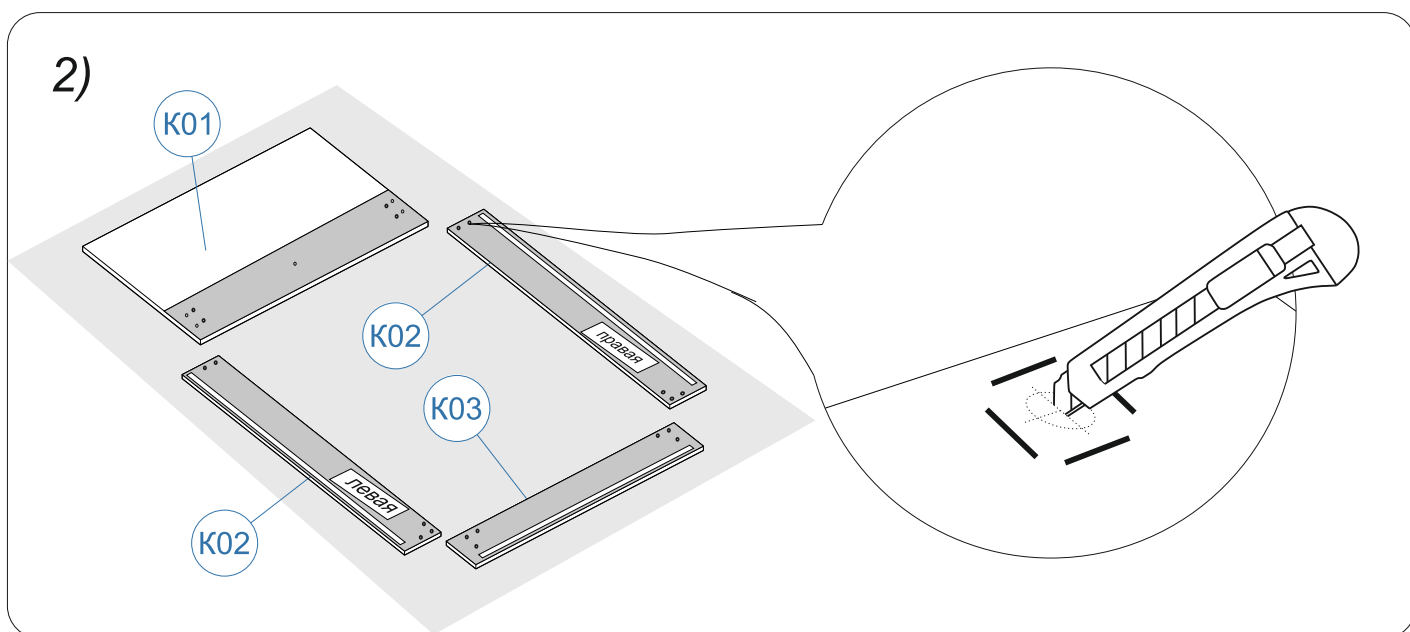
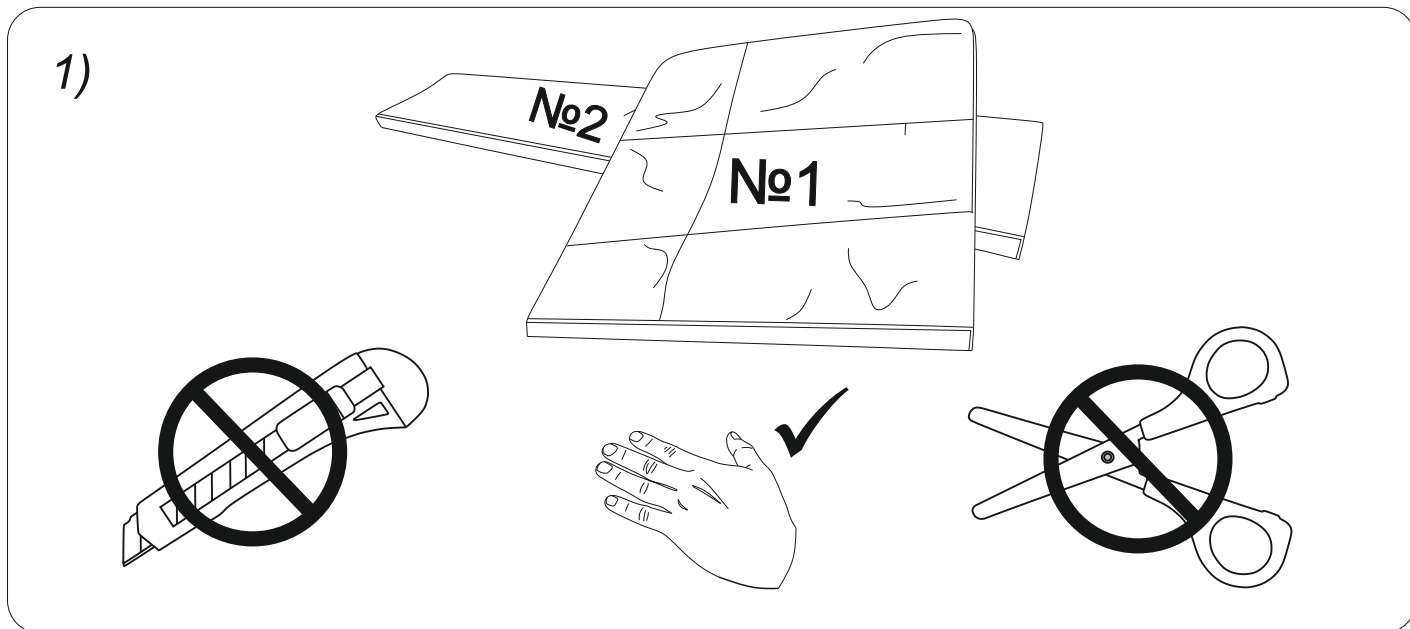
Упаковка	Деталь	Артикул	Наименование	Количество
Комплектация ножек №6		КФ30	Ножка деревянная h-97	2
		КФ39	Гайка М8 DIN 936	2
		КФ40	Шайба М8 DIN 126	2
		КФ18	Войлочный демфер	2
Комплектация ножек №7		КФ55	Ножка для кроватей 178 h-50 хром	2
		КФ39	Гайка М8 DIN 936	2
		КФ40	Шайба М8	2
Комплектация ножек №8		КФ69	Ножки для кроватей h-120	2
		КФ37	Гайка декоративная	2
Комплектация ножек №9		КФ55	Опора для кровати h-100	2
		КФ39	Гайка М8 DIN 934	2
		КФ40	Шайба М8	2

Перед сборкой:

- 1) **Проверьте вид и целостность деталей в упаковке!** Претензии по их повреждению принимаются только у изделий БЕЗ следов сборки.
- 2) **Сохраните упаковку и инструкцию до окончания сборки!** При выявлении в процессе сборки брака и некомплектности изделия необходимо сохранять упаковку до момента выезда к Вам представителя торговой компании.
- 3) **Проверьте количество деталей и фурнитуры по перечню.** Предприятие-изготовитель оставляет за собой право вносить конструктивные изменения в изделие, заменять фурнитуру и метизы на аналогичные, не ухудшающие внешний вид и не влияющие на функциональные свойства изделия. При недокомплекте или поломке, обведите номер отсутствующей детали и сообщите в магазин для её замены.
- 4) **Соблюдайте порядок сборки, данный в этой инструкции!** При несоблюдении инструкций по сборке и эксплуатации с компании-производителя снимаются гарантийные обязательства.
- 5) **Для установки кровати выбирайте ровный участок пола!** При искривлениях пола возможны отклонения в работе механизма трансформации кровати, перекосы формы изделия.
- 6) **Проводите сборку кровати вдвоём. Перемещайте все детали бережно, без рывков, укладывайте устойчиво, избегайте их падений и ударов!**
- 7) **Передвигайте мебель и её детали, только слегка приподнимая.** Это позволит исключить деформации и поломки.

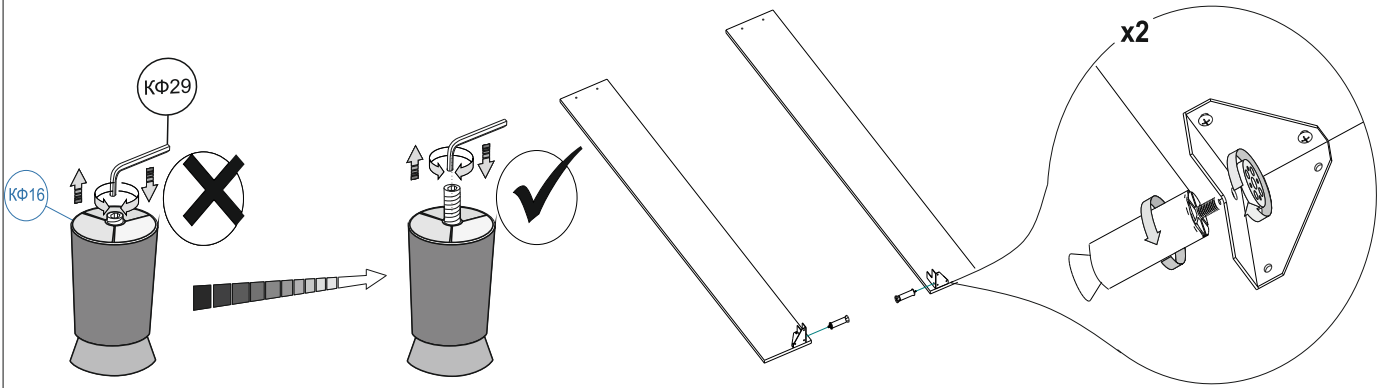
Для сборки вам понадобятся:

	Крестовая отвертка
	Канцелярский нож
	Ножницы
	Рулетка



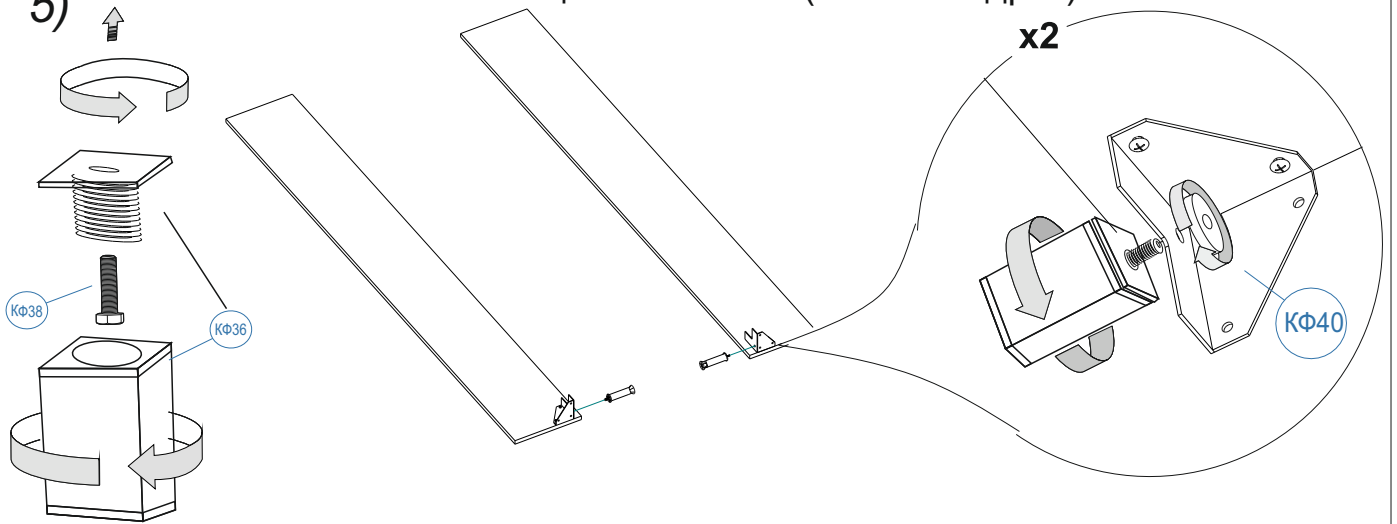
4)

Комплектация ножек №1 (ножка-опора)



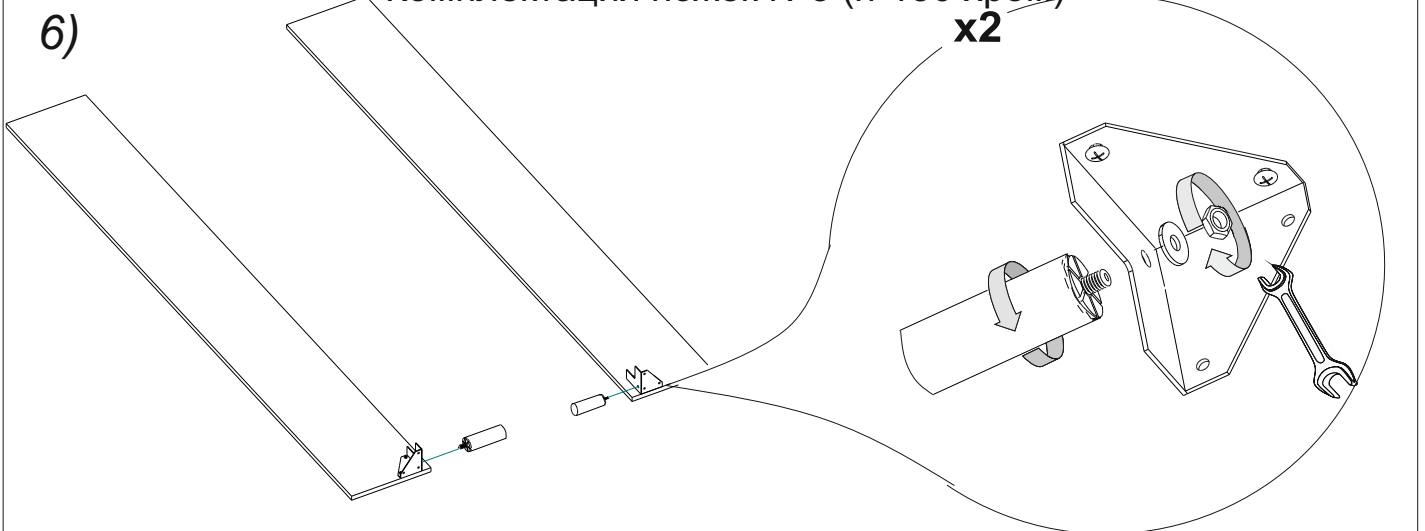
5)

Комплектация ножек №2 (ножка квадрат)



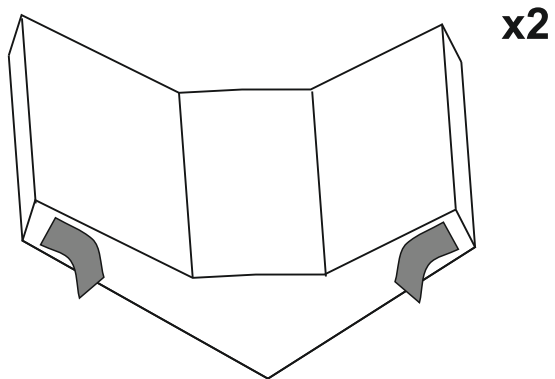
6)

Комплектация ножек №3 (h-150 хром)

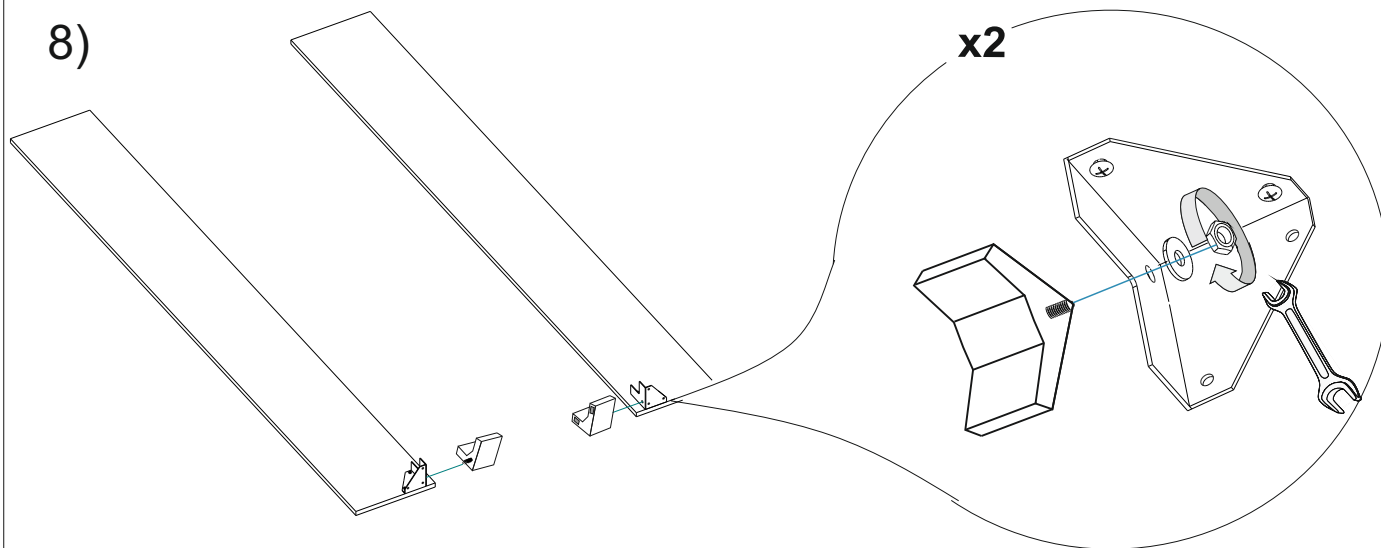


7)

Комплектация ножек №4 (h-67 угловая)

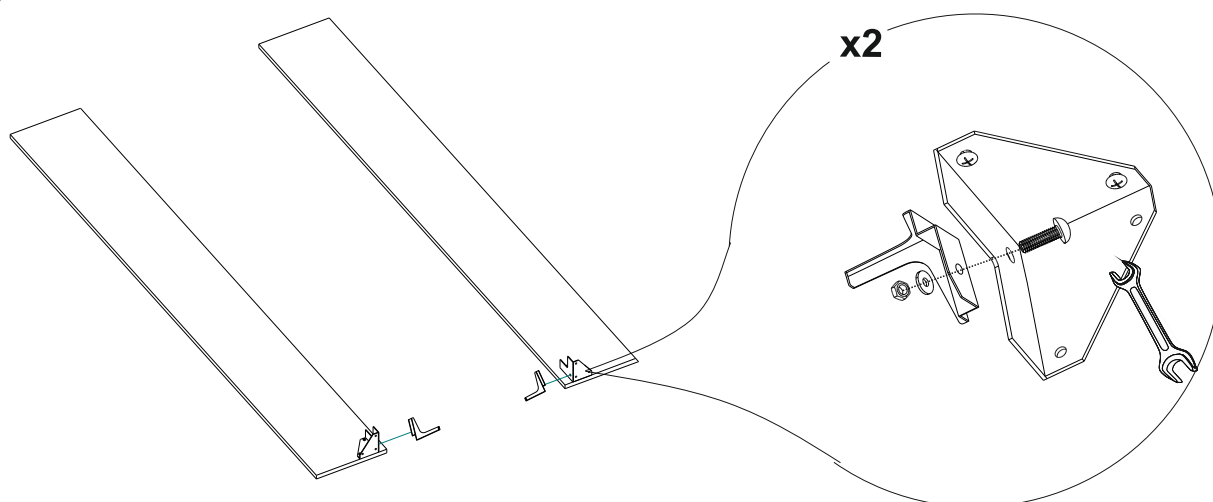


8)



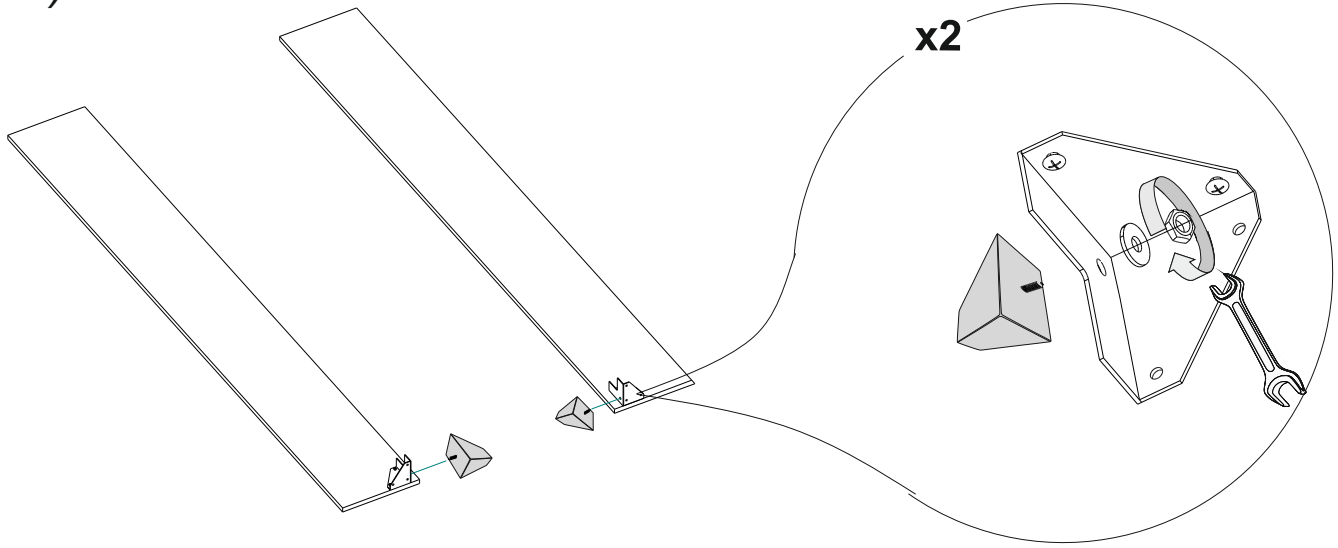
Комплектация ножек №5 (h-130 хром)

9)



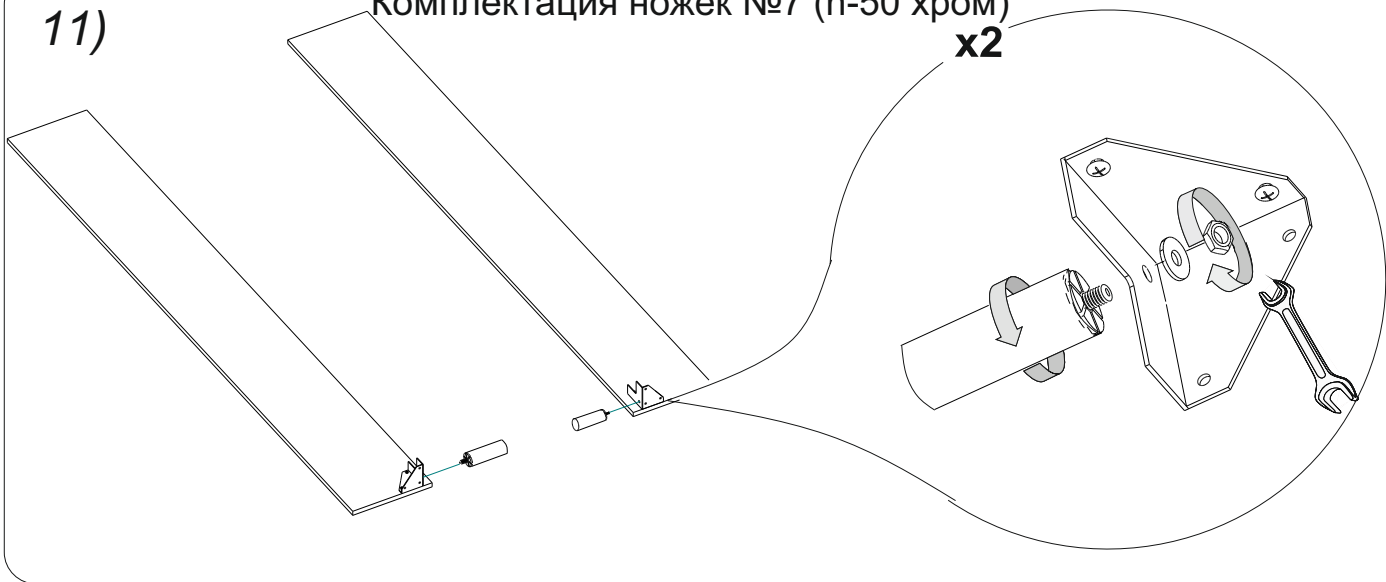
10)

Комплектация ножек №6 (h-130 хром)



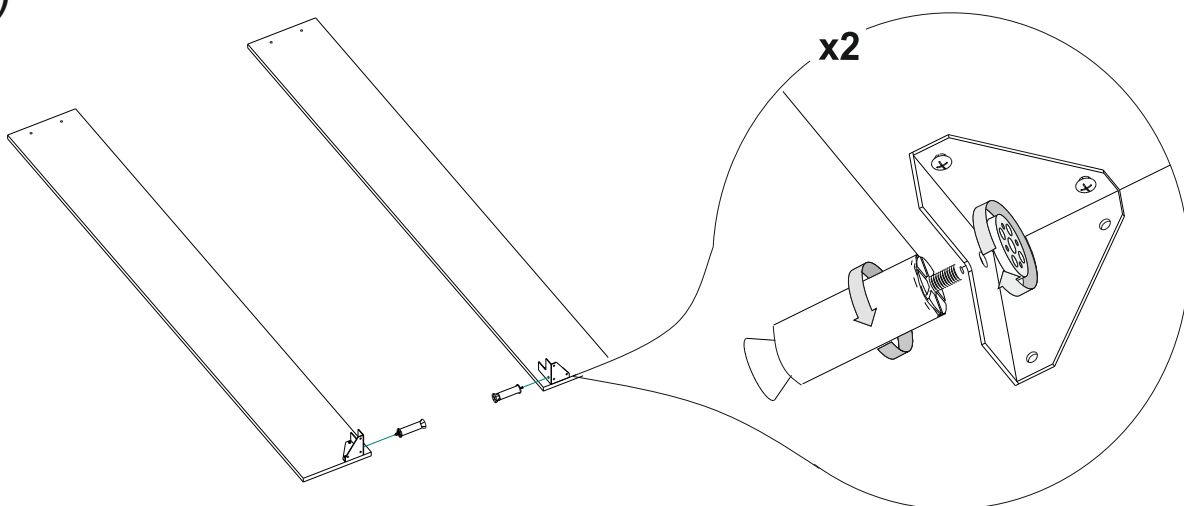
11)

Комплектация ножек №7 (h-50 хром)



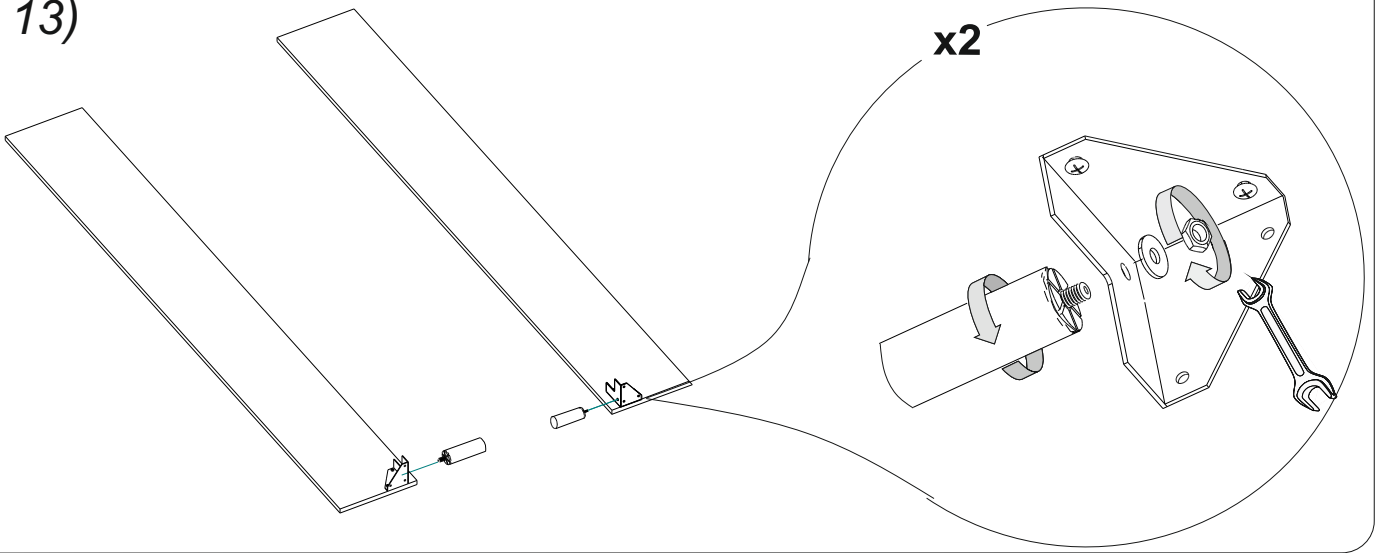
12)

Комплектация ножек №8 (h-120)

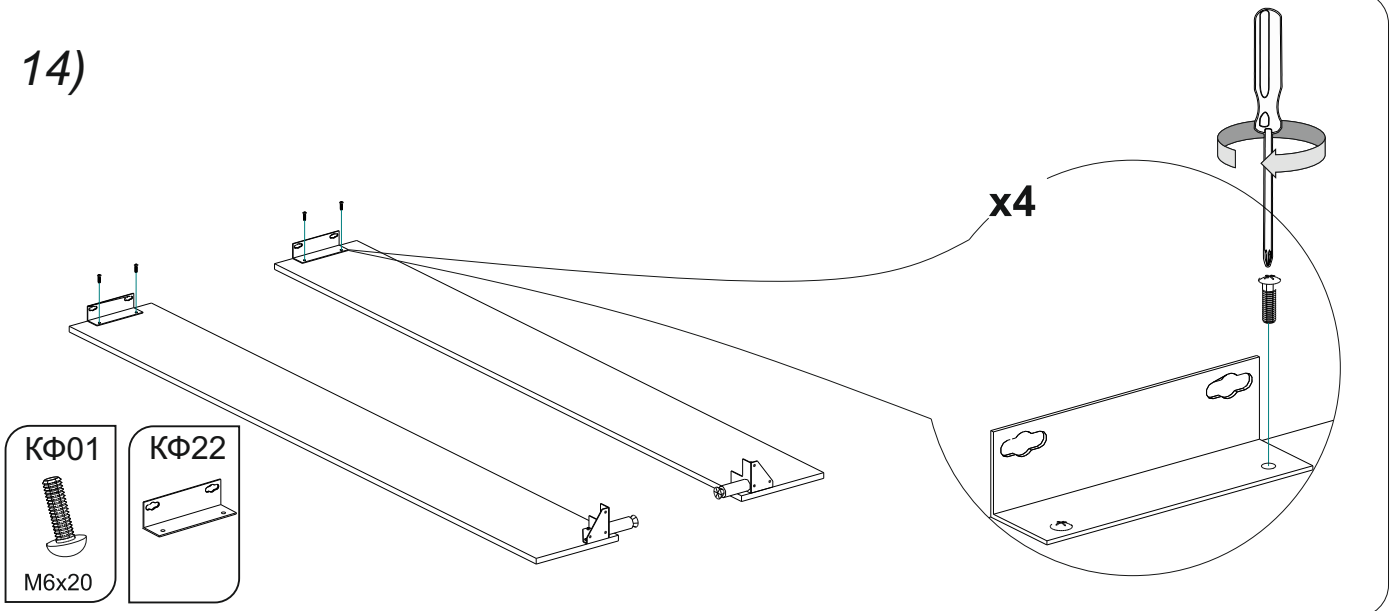


Вариант комплектации ножек №9 (h-100 хром)

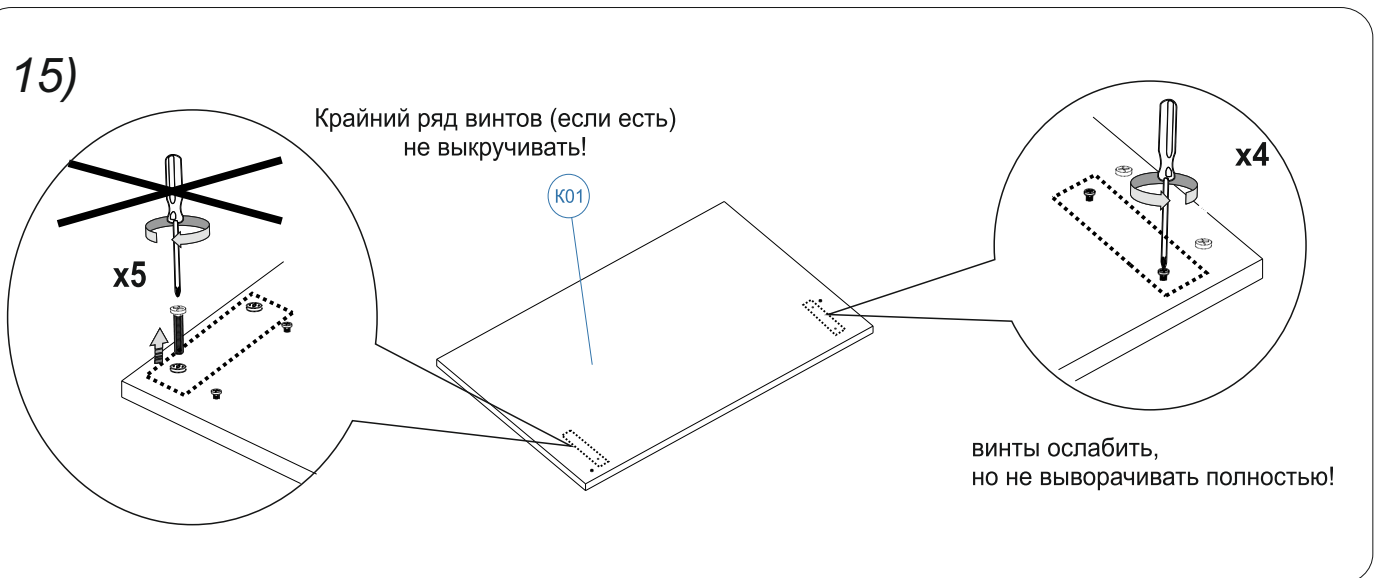
13)

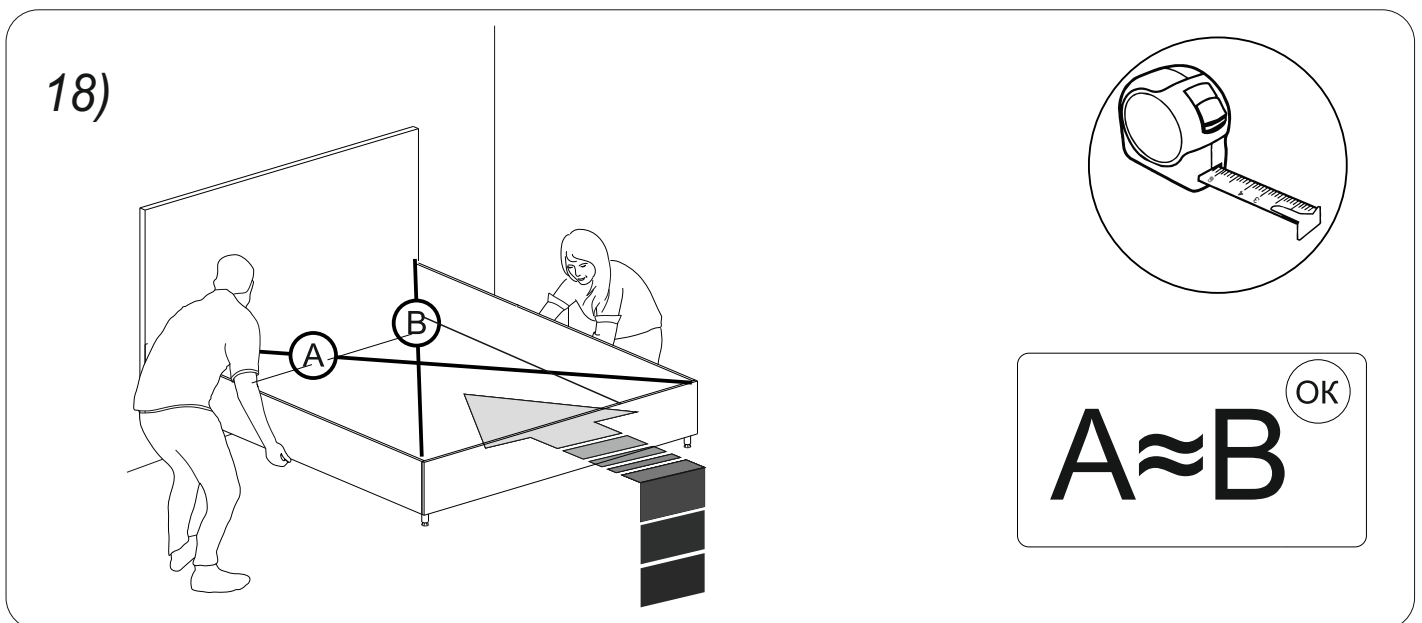
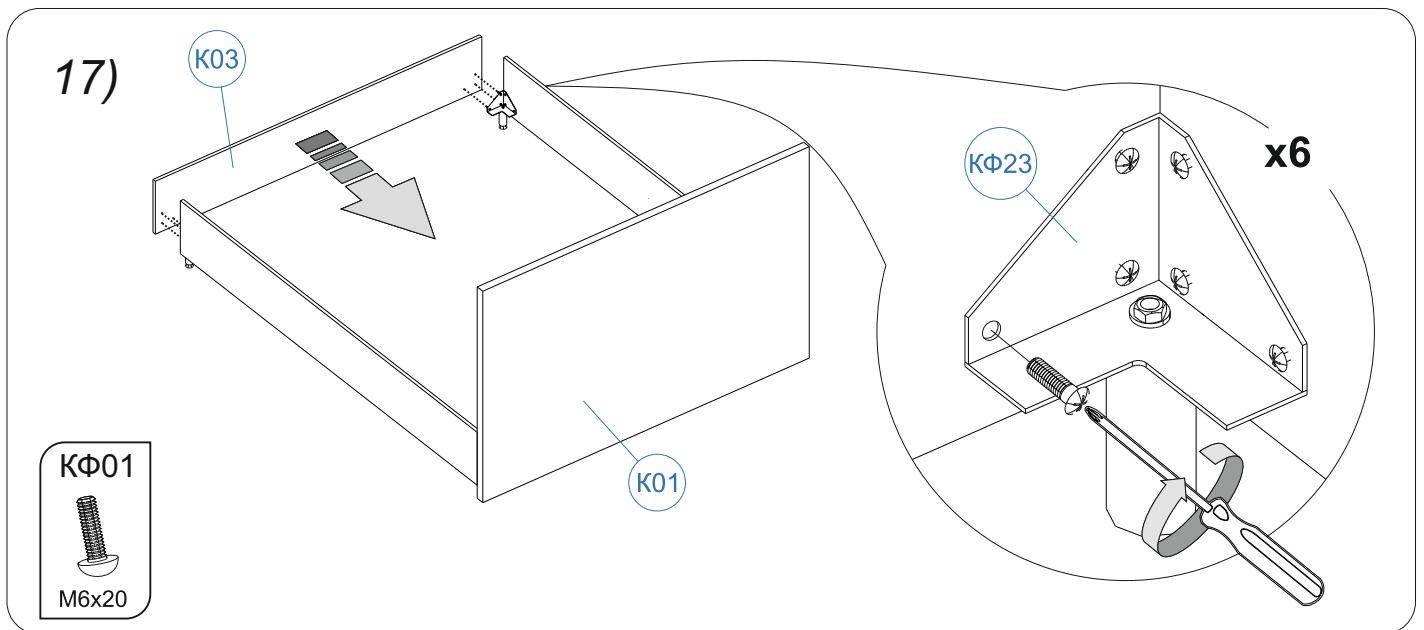
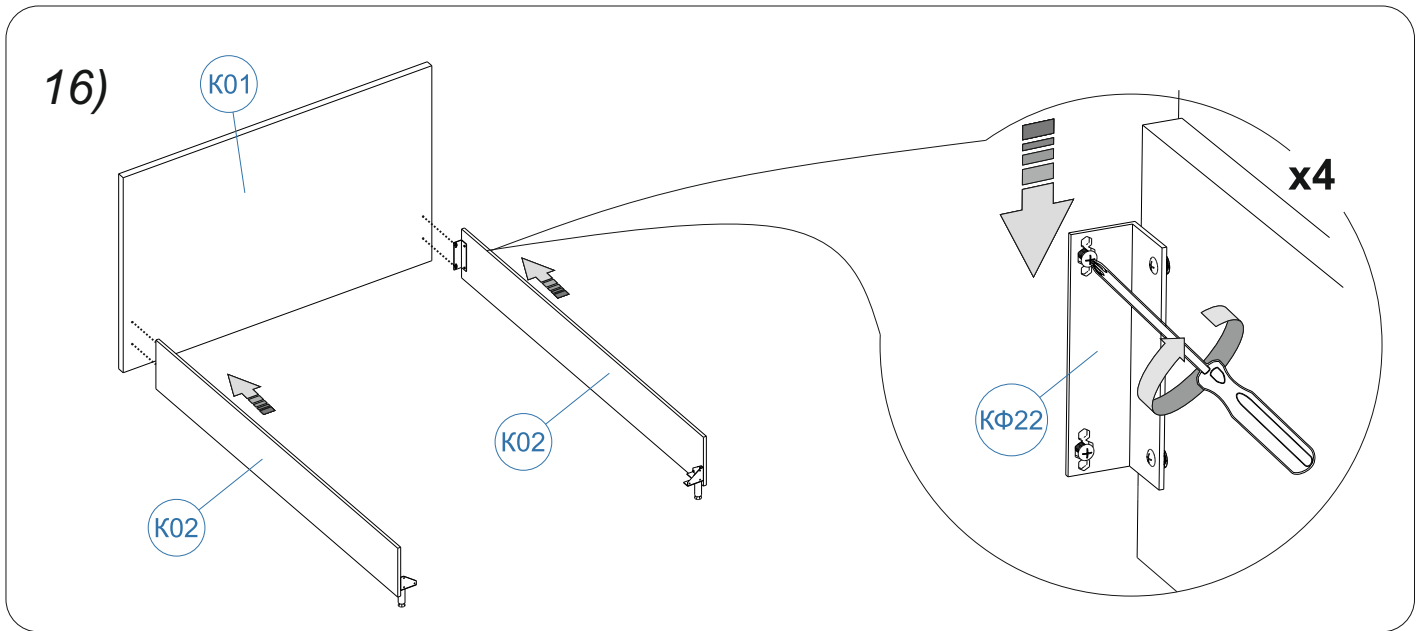


14)

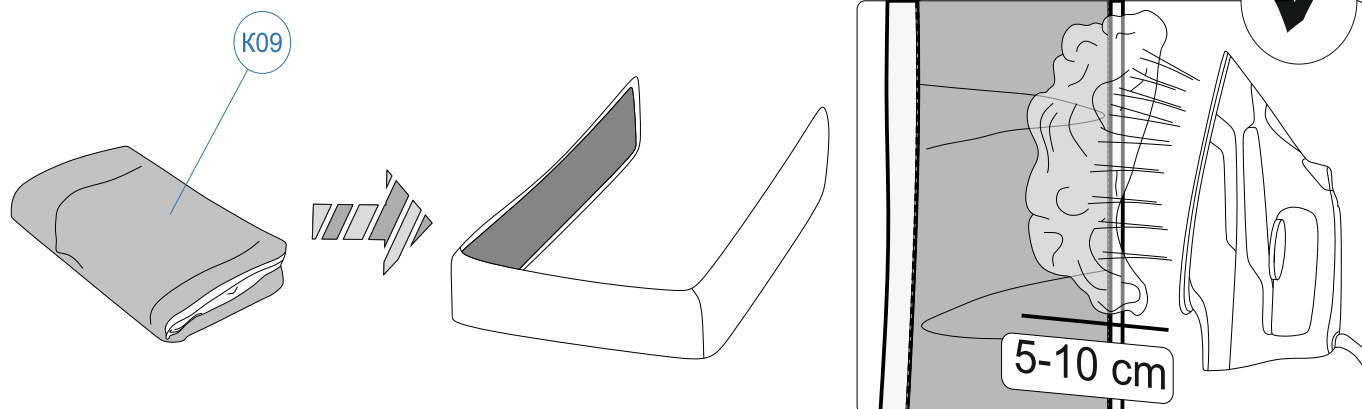


15)

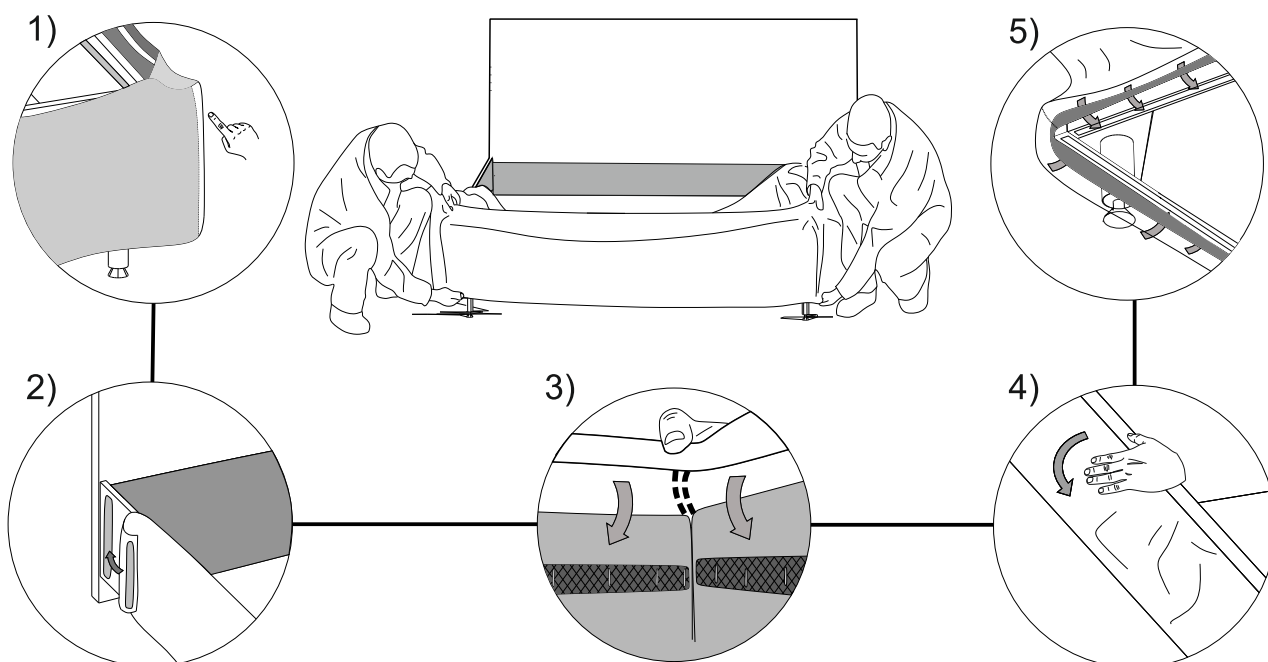




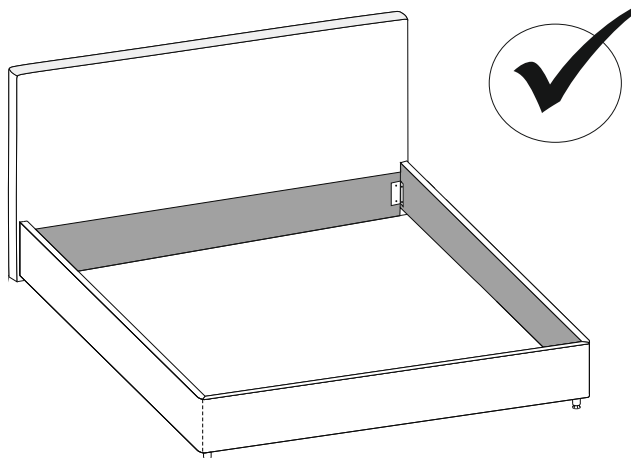
19) Только для кроватей со съемным чехлом и царгами, полностью обитыми технической тканью.



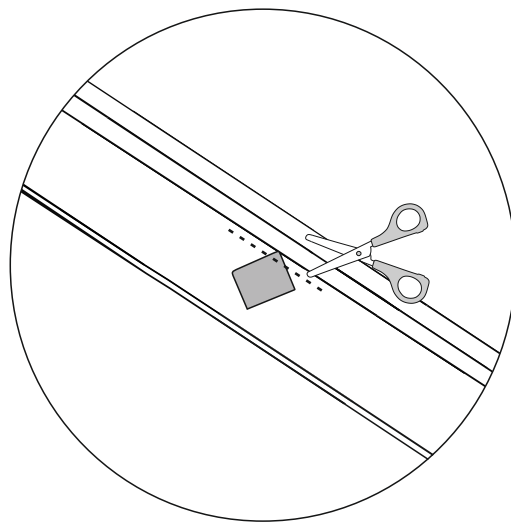
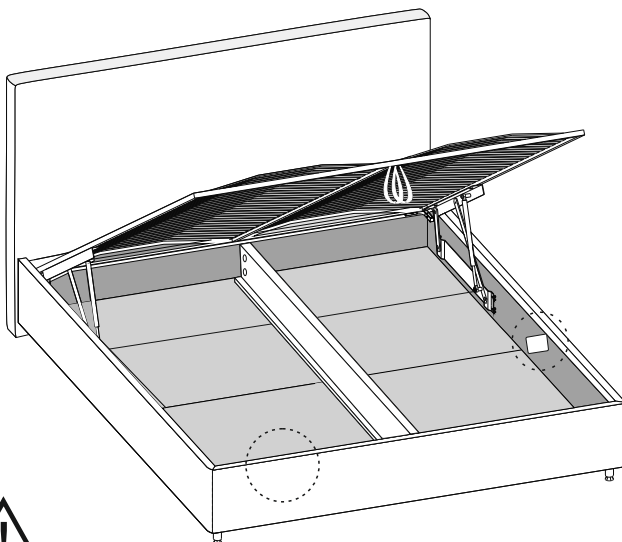
20) Только для кроватей со съемным чехлом и царгами, полностью обитыми технической тканью.



21)

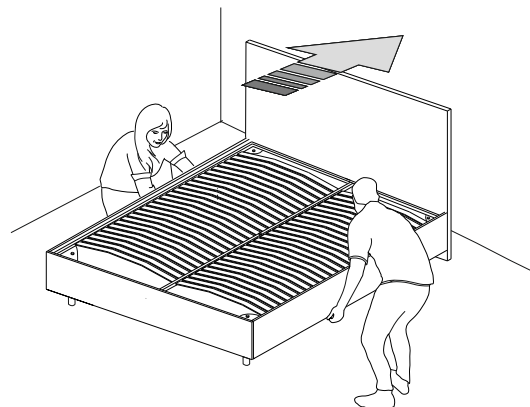
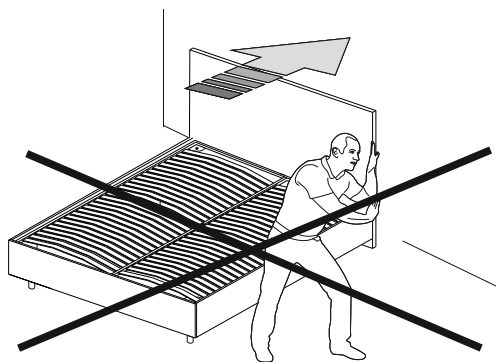


22)



В случае необходимости образец материала может быть отрезан либо заправлен под съёмный чехол

23)



24)

