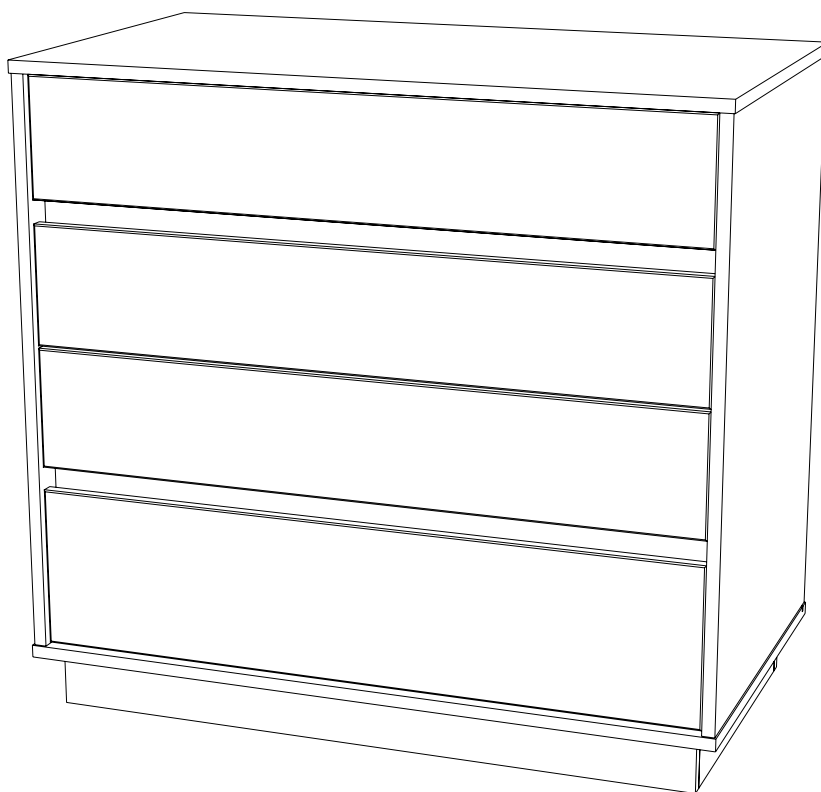




askona

ТЕРРИТОРИЯ ЗДОРОВОГО СНА

Инструкция по сборке комода Cristy/Кристи 90x50x84



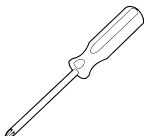
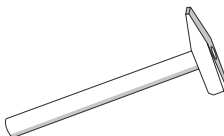
ТР ТС 025/2012 ГОСТ 16371-2014
Декларация о соответствии ЕАЭС N RU Д-РУ.РА01.В.75420/21
от 17.09.2021 г., действительна до 16.09.2024 г. включительно

Телефон горячей линии 8 800 200 40 90 | Звонки по России бесплатные
[ASKONA.RU](https://askona.ru)

Перед сборкой

1. Проверьте вид и целостность деталей в упаковке. Претензии по их повреждению принимаются только у изделий БЕЗ следов сборки.
2. Сохраните упаковку до окончания сборки! При выявлении в процессе сборки брака и некомплектности изделия необходимо сохранять упаковку до момента выезда к Вам представителя торговой компании.
3. Проверьте количество деталей и фурнитуры по перечню комплектовочной ведомости, разберите фурнитуру на группы. Предприятие-изготовитель оставляет за собой право вносить конструктивные изменения в изделие, заменять фурнитуру и метизы на аналогичные, не ухудшающие внешний вид и не влияющие на функциональные свойства изделия.
4. Соблюдайте порядок сборки, данный в этой инструкции! При не соблюдении инструкций по сборке и эксплуатации с компании-производителя снимаются гарантийные обязательства. Инструкции по сборке и эксплуатации необходимо сохранять на весь период эксплуатации изделия.
5. Перемещайте все детали бережно, без рывков, укладывайте устойчиво, избегайте их падений и ударов! Сборку изделия проводить на ровной поверхности.
6. Все не задействованные технологические отверстия и фурнитуру закрыть заглушками.

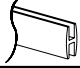
Для сборки вам понадобится:

	Крестовая отвертка
	Молоток











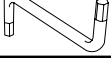
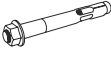


* специализированный крепеж для стены

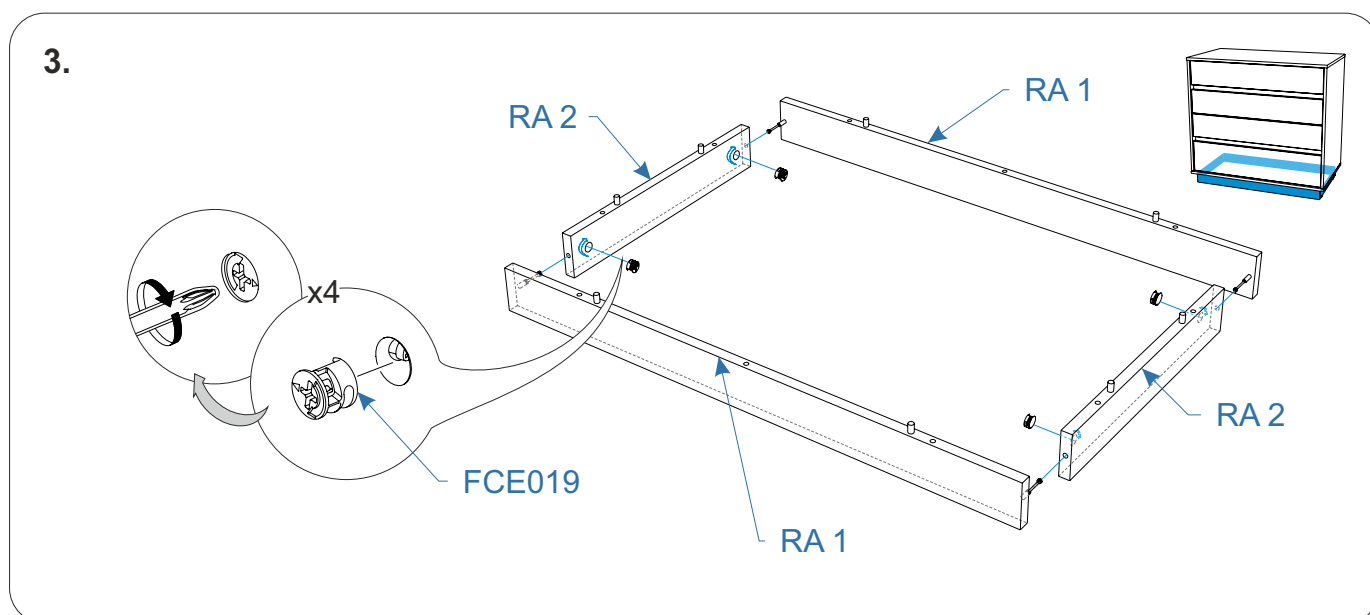
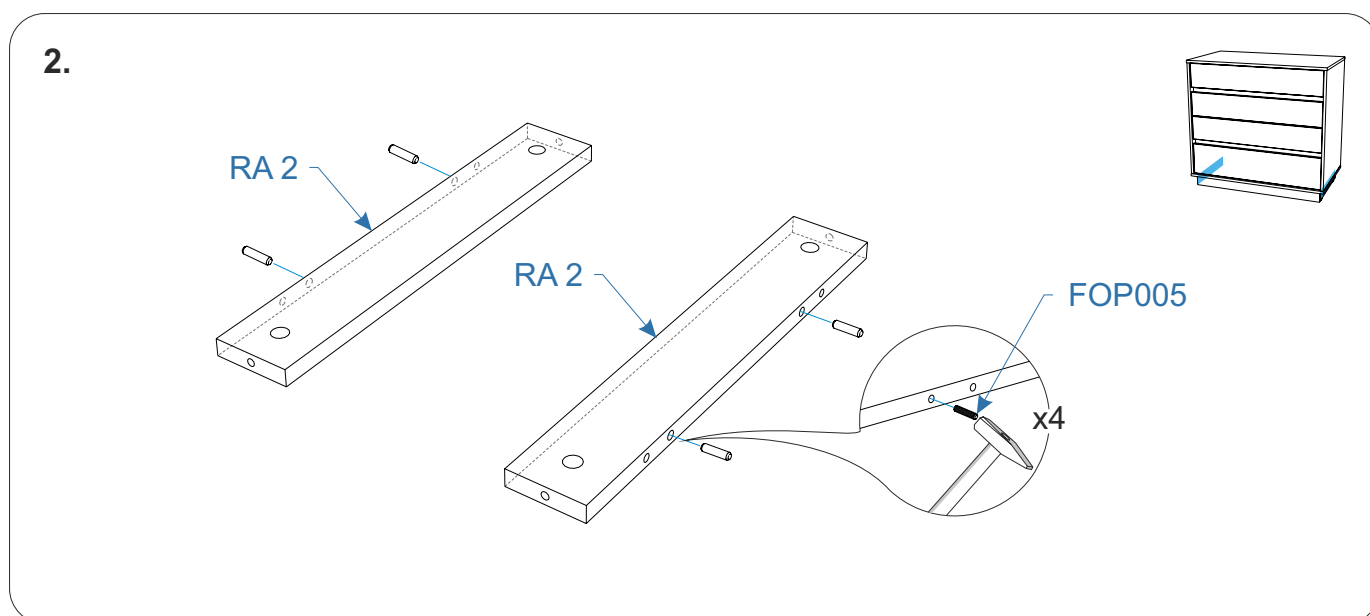
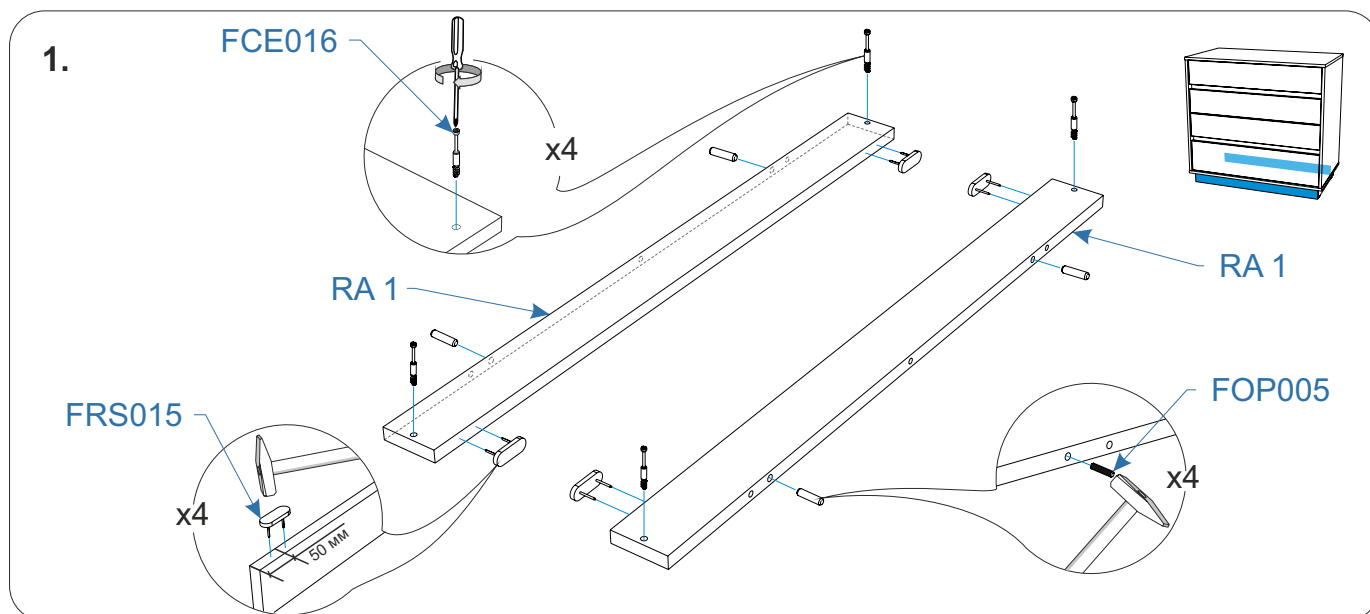
Вид стены	Крепеж		
Бетон и кирпич	Анкер-болт с гайкой 8*65	Бур 8	Ударный режим сверления
Газобетон	Дюбель пластиковый, для газобетона 10x60 + Саморез 6*60 DIN 571	Бур 10	Безударный режим сверления
Деревянная (бревно)	Саморез 6*60 DIN 571	Сверло 4мм	Безударный режим сверления
ГВЛ или ГКЛ (наличие закладной 50мм)	Саморез 6*60 DIN 571	Сверло 4мм	Безударный режим сверления
ГВЛ или ГКЛ (без закладной с пустотами м/д стеной и ГВЛ до 50мм)	Дюбель "MOLLY" для пустот. конструкций 5*37/8мм	Сверло 8мм	Безударный режим сверления

**Комплектовочная ведомость комода
Cristy (Кристи)
90x50x84**

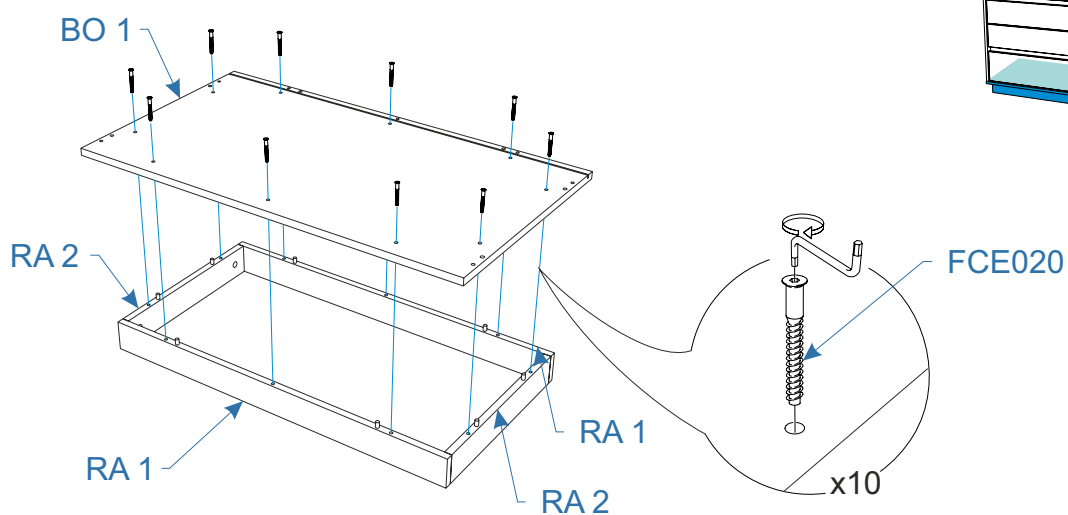
Номер упаковки	Наименование упаковки	Маркировка детали	Наименование детали, размер в мм	Количество деталей в упаковке, шт.	Изображение
1/3	Упаковка FR Комод Cristy/Кристи 88*38*4	BK1	<i>Задняя стенка 374*876*3</i>	2	
		FR1	<i>Фасад 205*860*16</i>	1	
		FR2	<i>Фасад 155*860*16</i>	3	
		PC1	<i>Профиль д/ДВП пласт. соединительный бел - 864 мм</i>	1	
			<i>Инструкция по сборке</i>	1	
			<i>Паспорт по эксплуатации</i>	1	
2/3	Упаковка RO/BO Комод Cristy/Кристи 90*50*10	BO1	<i>Дно 900*500*16</i>	1	
		RO1	<i>Крыша 900*500*16</i>	1	
		RR1	<i>Ребро жесткости 200*864*16</i>	1	
		BK2	<i>Задняя стенка ящика 807*155*16</i>	1	
		RR2	<i>Ребро жесткости 120*864*16</i>	2	
		BK3	<i>Задняя стенка ящика 807*105*16</i>	3	
		FR3	<i>Фасад 70*864*16</i>	2	
		RA1	<i>Цоколь 70*840*16</i>	2	
		RR3	<i>Ребро жесткости 80*424*16</i>	6	
		RA2	<i>Цоколь 70*408*16</i>	2	
		BO2	<i>Дно 819*436*16</i>	4	
3/3	Упаковка SL/SR Комод Cristy/Кристи 74*50*7	SR1	<i>Боковая стенка правая 738*497*16</i>	1	
		SL1	<i>Боковая стенка левая 738*497*16</i>	1	
		SR2	<i>Боковая стенка правая 440*155*16</i>	1	
		SL2	<i>Боковая стенка левая 440*155*16</i>	1	
		SR3	<i>Боковая стенка правая 440*105*16</i>	3	
		SL3	<i>Боковая стенка левая 440*105*16</i>	3	
		RR3	<i>Ребро жесткости 80*424*16</i>	2	
			<i>Упаковка фурнитуры</i>	1	

Комплектовочная ведомость комод Cristy (Кристи) 90x50x84

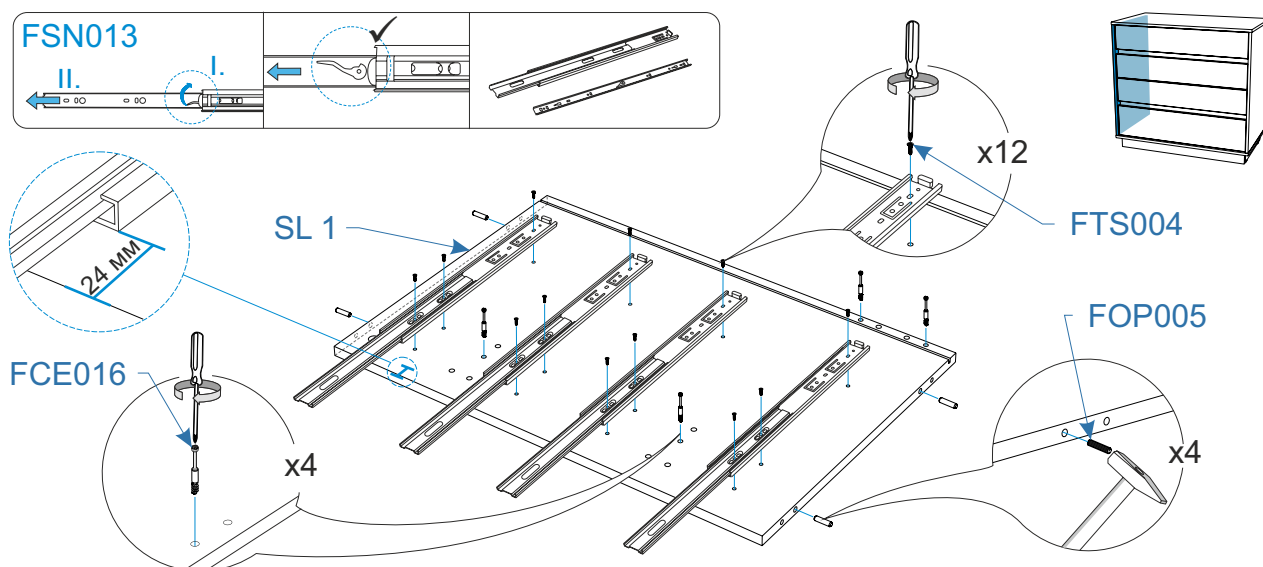
Номер упаковки	Наименование упаковки	Маркировка детали	Наименование детали, размер в мм	Количество деталей в упаковке, шт.	Изображение
3/3	Упаковка фурнитуры	FOP009	<i>Держатель задней стенки, светло-бежевый</i>	14	
		FCE020	<i>Винт-конфирмат 7*50 DIN 912</i>	41	
		FRS015	<i>Подпятник 44*16</i>	4	
		FTS004	<i>Саморез 3,5*16 DIN 7962</i>	49	
		FSN013	<i>Направляющие шариковые п/д 350мм/35мм</i>	4 комплекта	
		FOP005	<i>Шкант 8*30</i>	46	
		FCE016	<i>Шток эксцентрика евровинт 34мм</i>	38	
		FCE019	<i>Эксцентрик для плит 16мм</i>	38	
		FFD013	<i>Заглушка эксцентрика, цвет</i>	38	
		FFD017	<i>Заглушка самоклеющаяся Д17, цвет</i>	41	
		FOP037	<i>Ключ шестигранный Z-образный</i>	1	
	Пакет с фурнитурой крепление к стене	FMP063	<i>Анкер-болт с гайкой 8*65</i>	1	
		FMP064	<i>Шайба 6 DIN 9021 увелич</i>	1	
		<i>Хлястик для крепления к стене</i>	1		



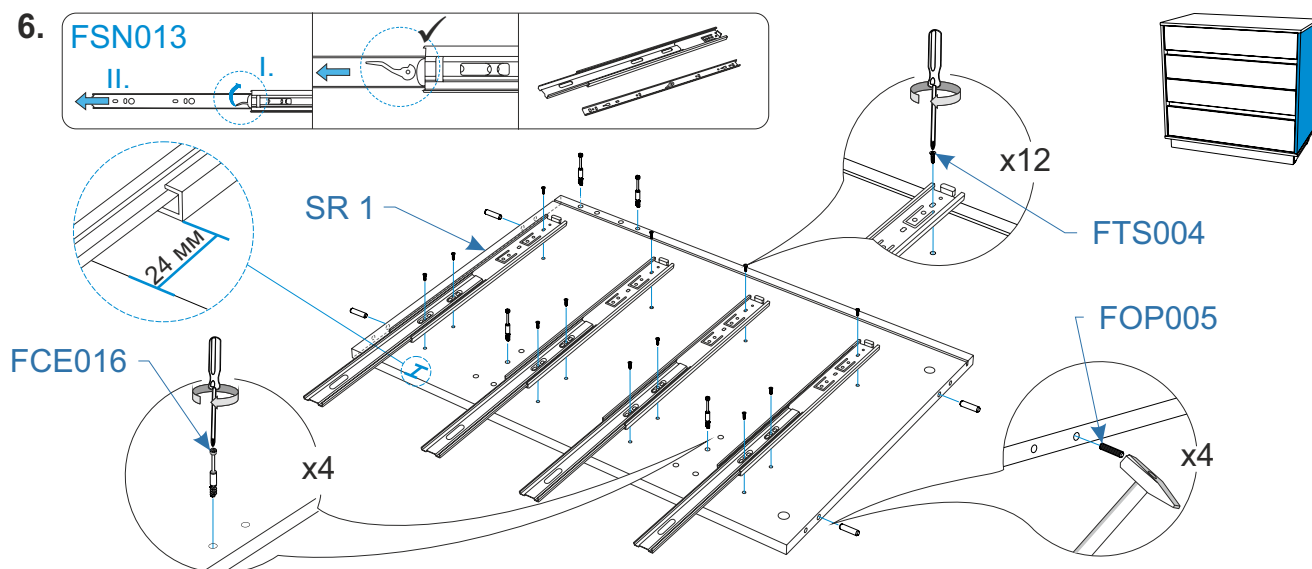
4.

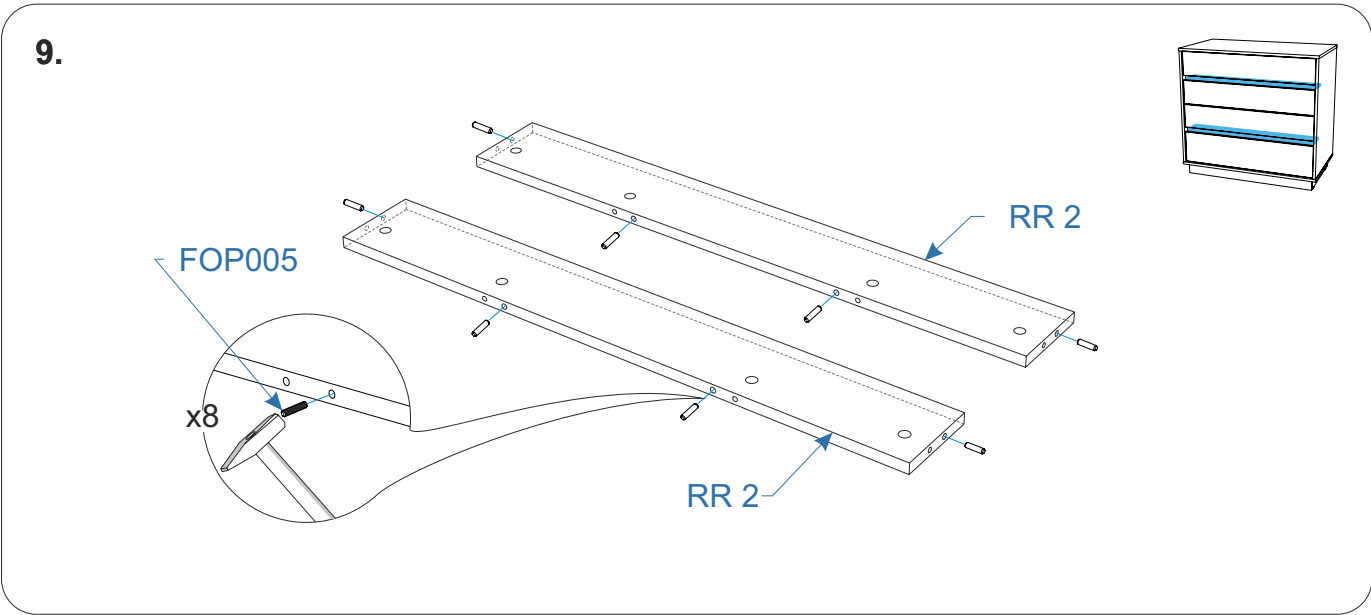
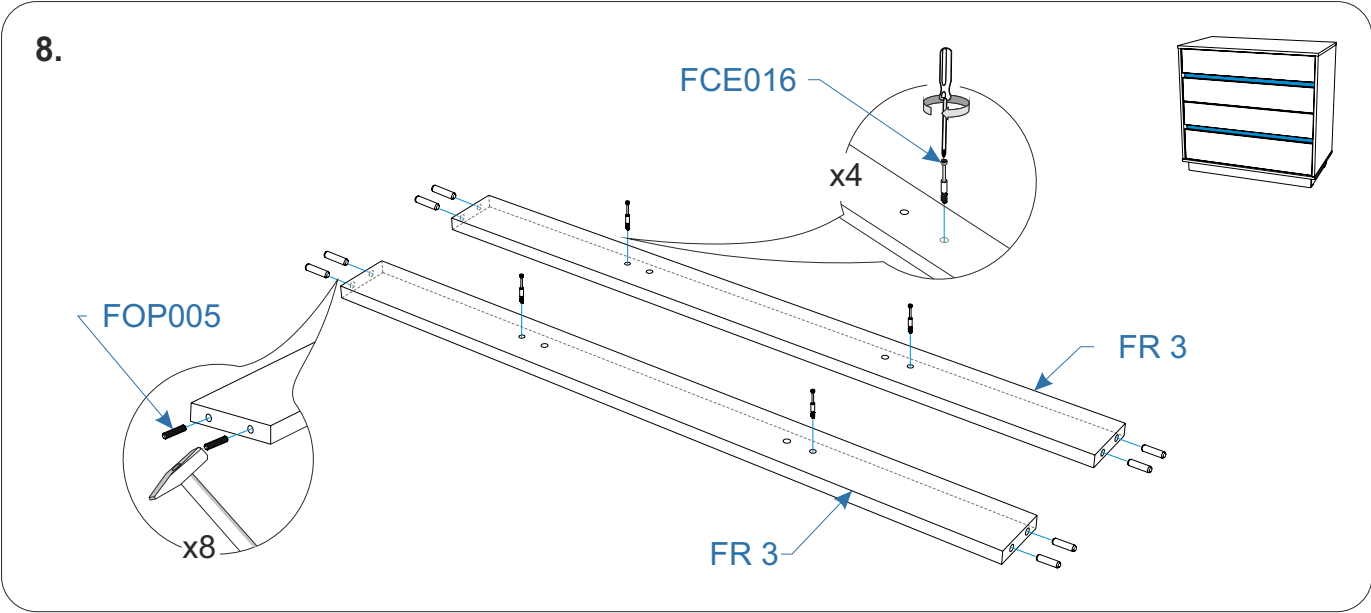
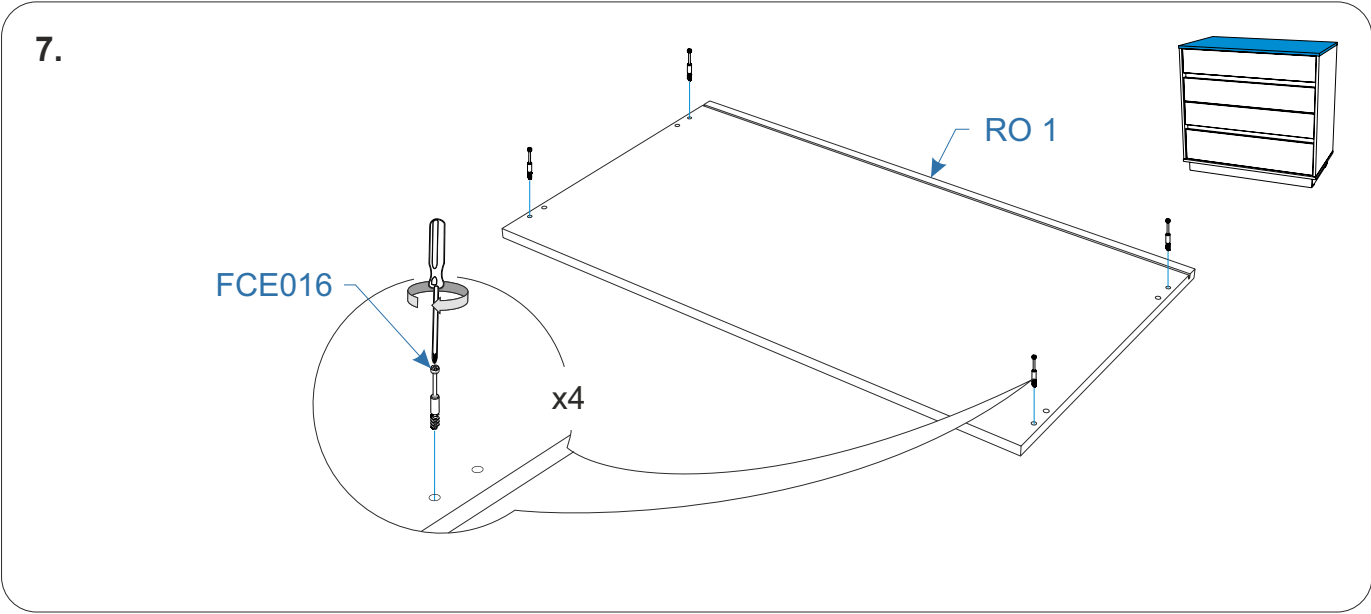


5.

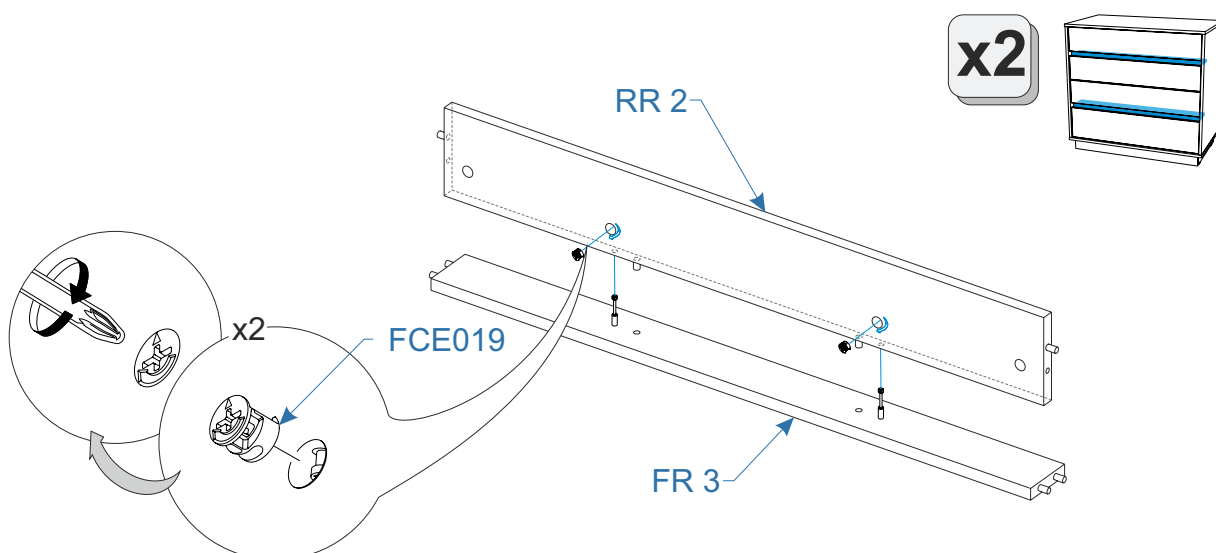


6.

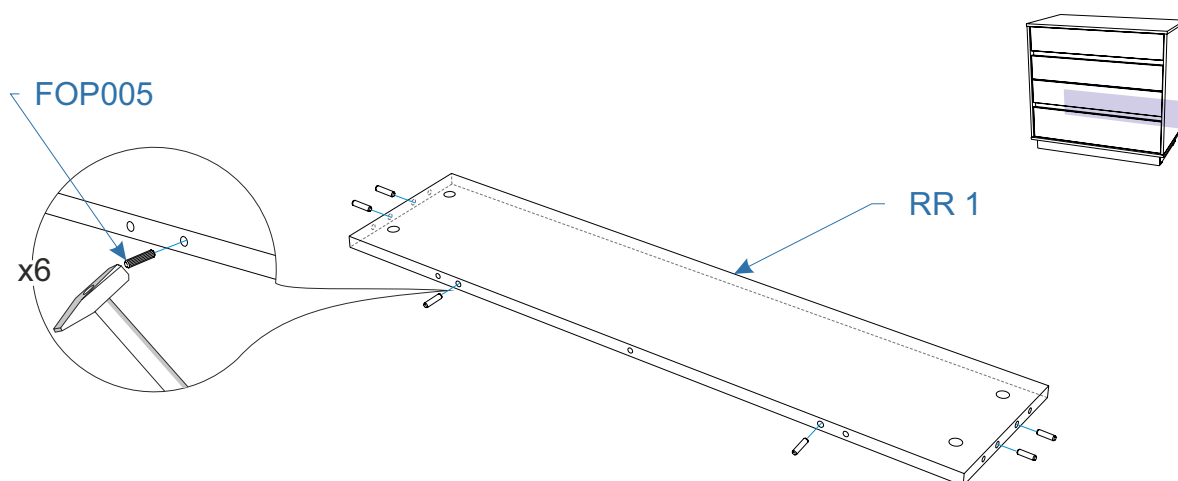




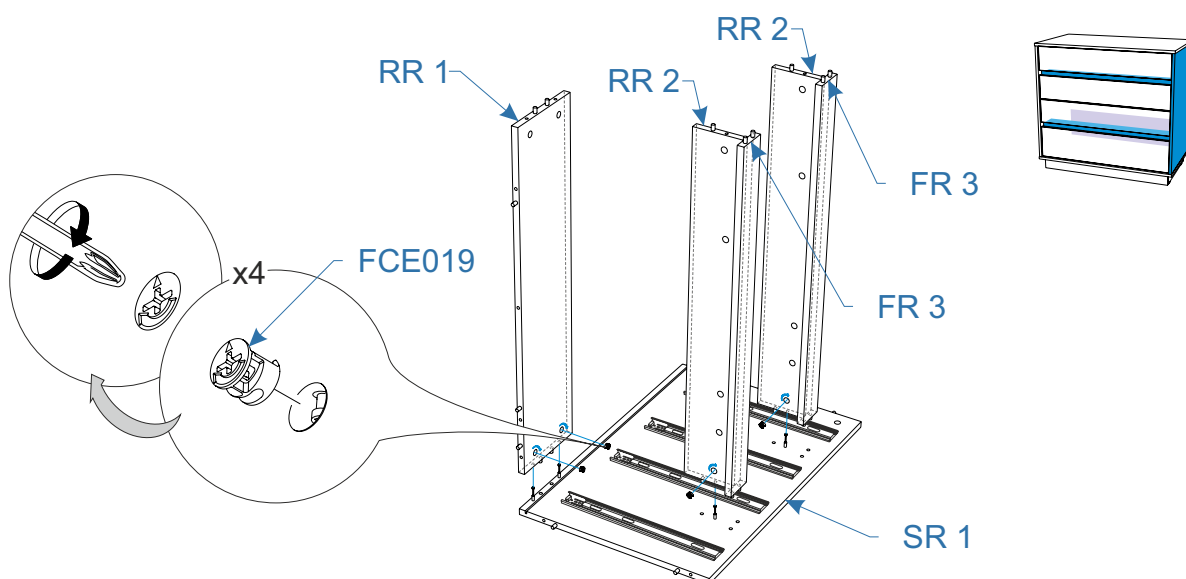
10.



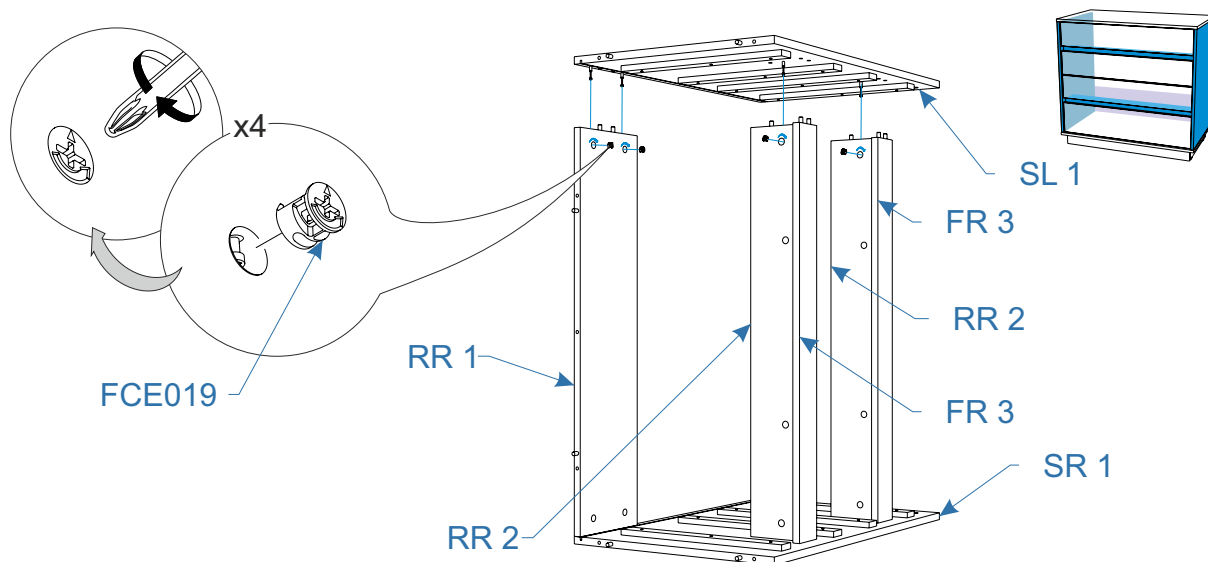
11.



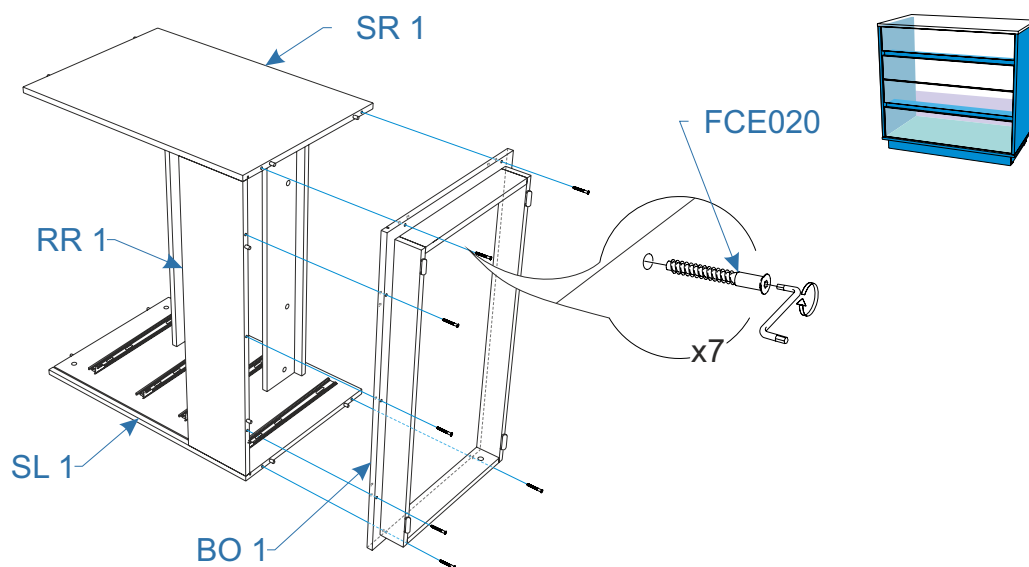
12.



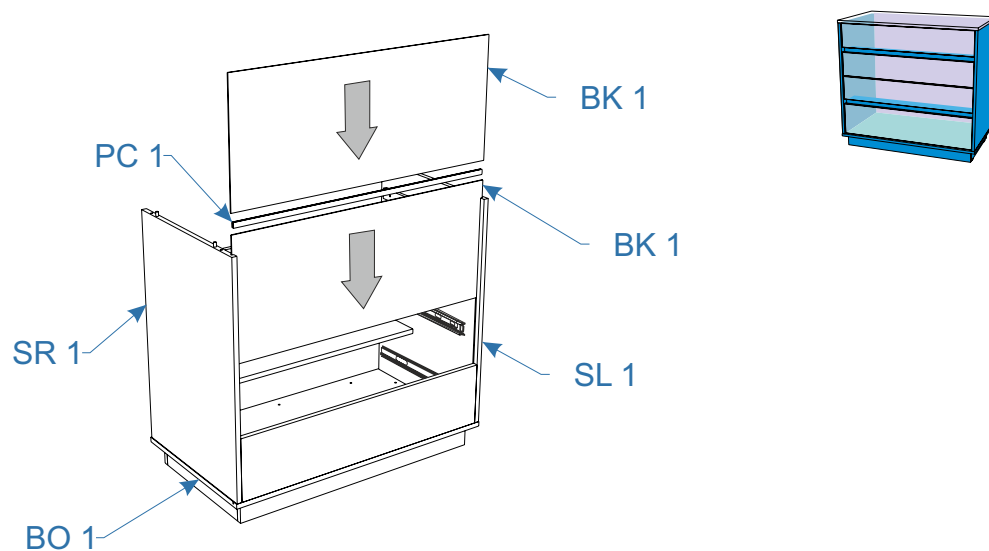
13.



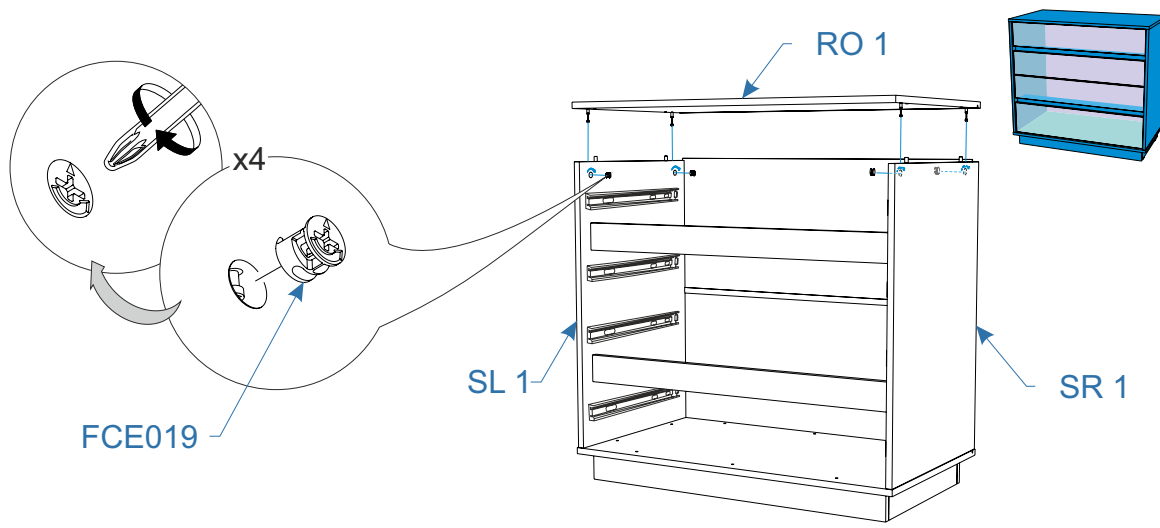
14.



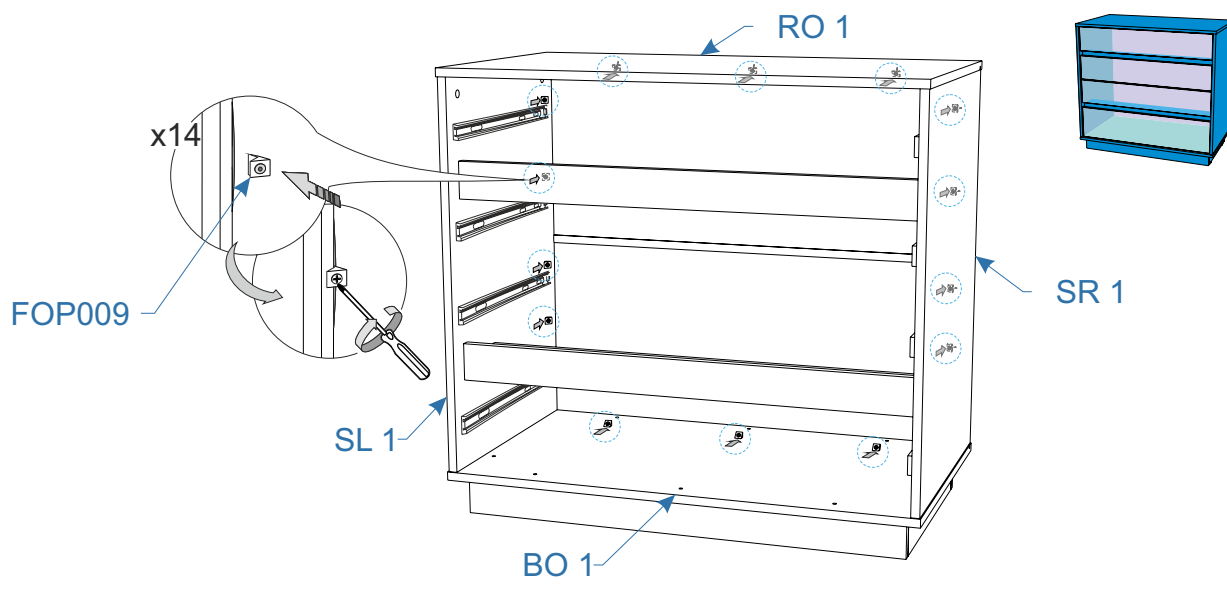
15.



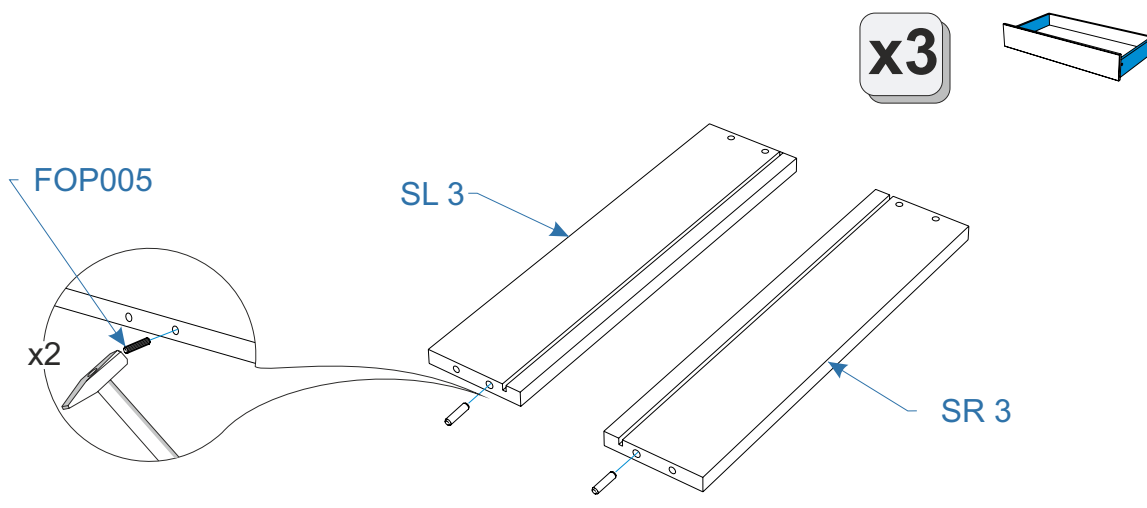
16.



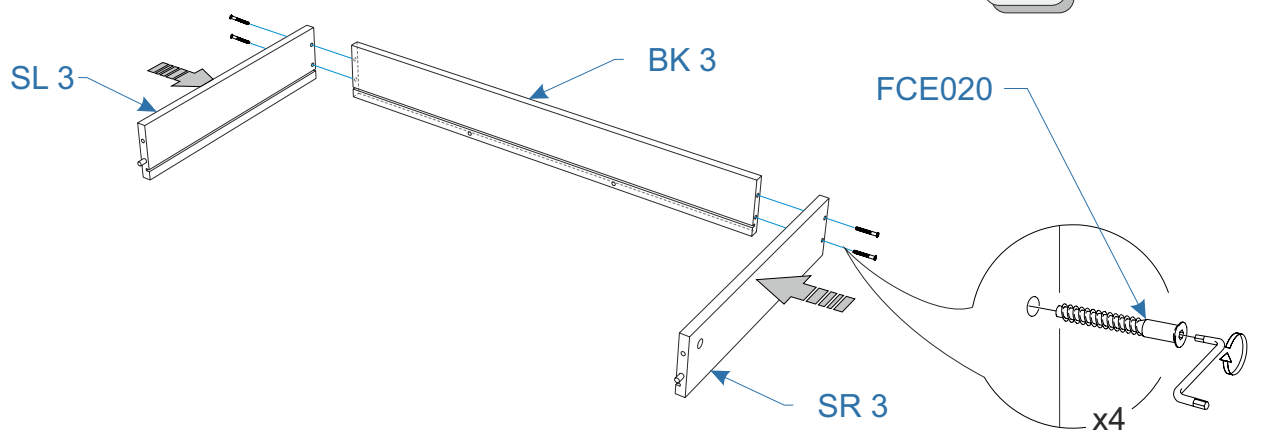
17.



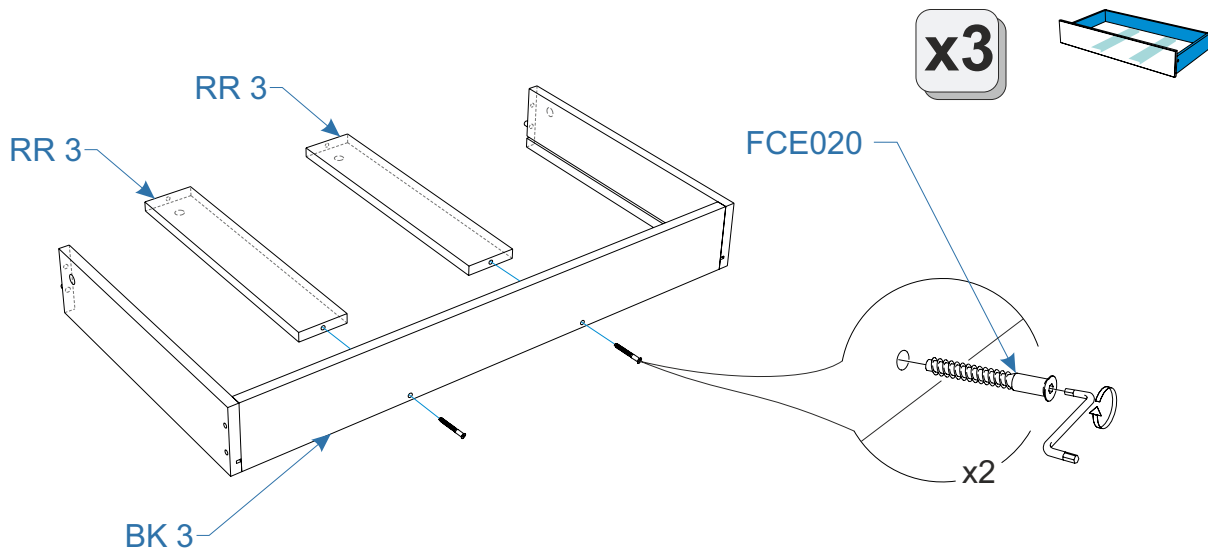
18.



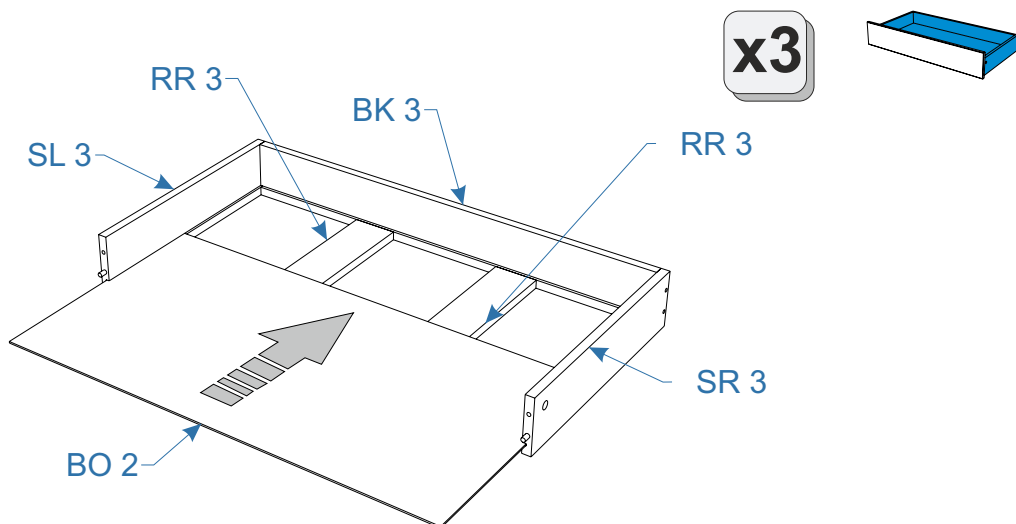
19.



20.

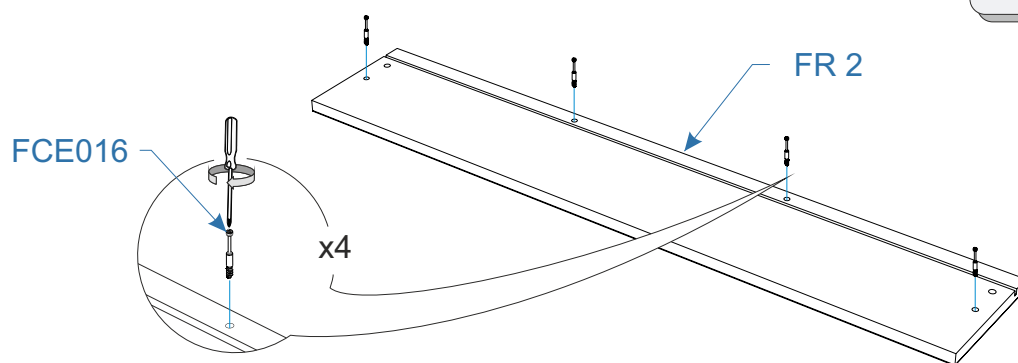
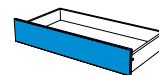


21.



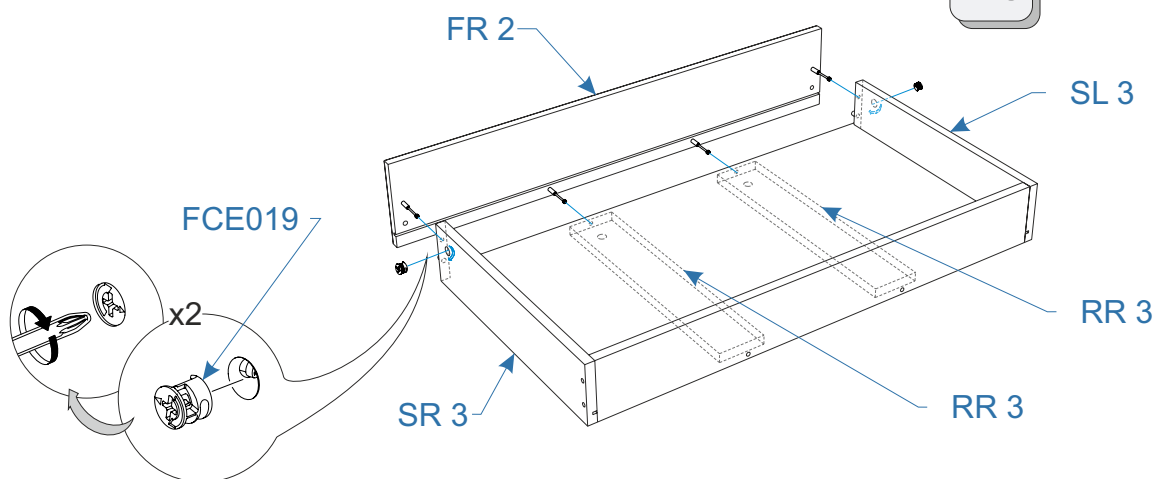
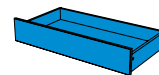
22.

x3



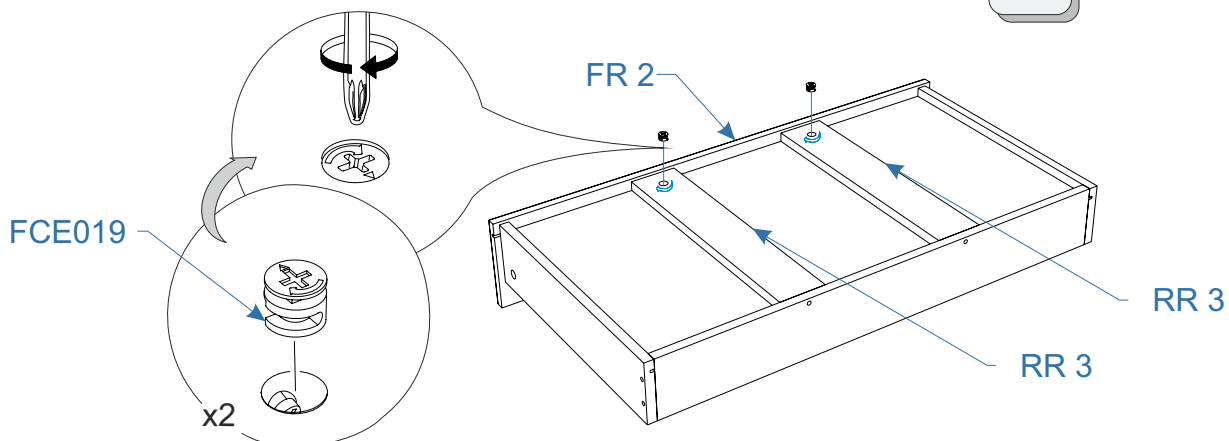
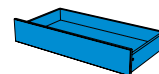
23.

x3



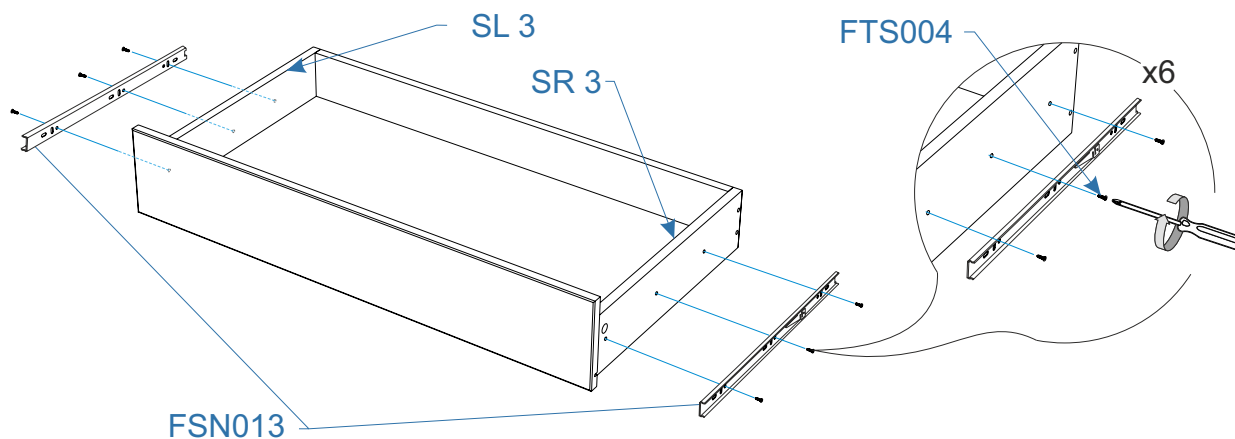
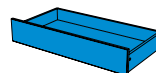
24.

x3

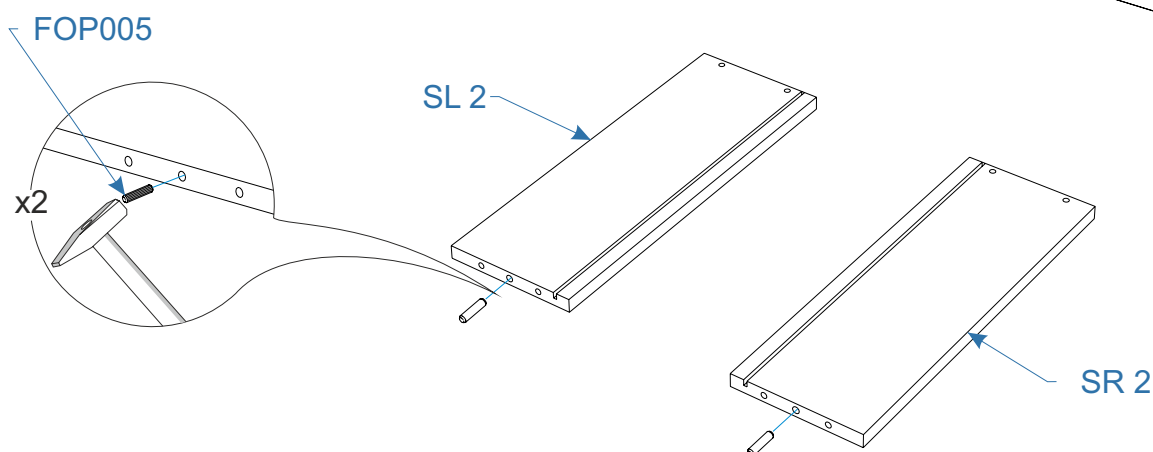
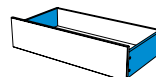


25.

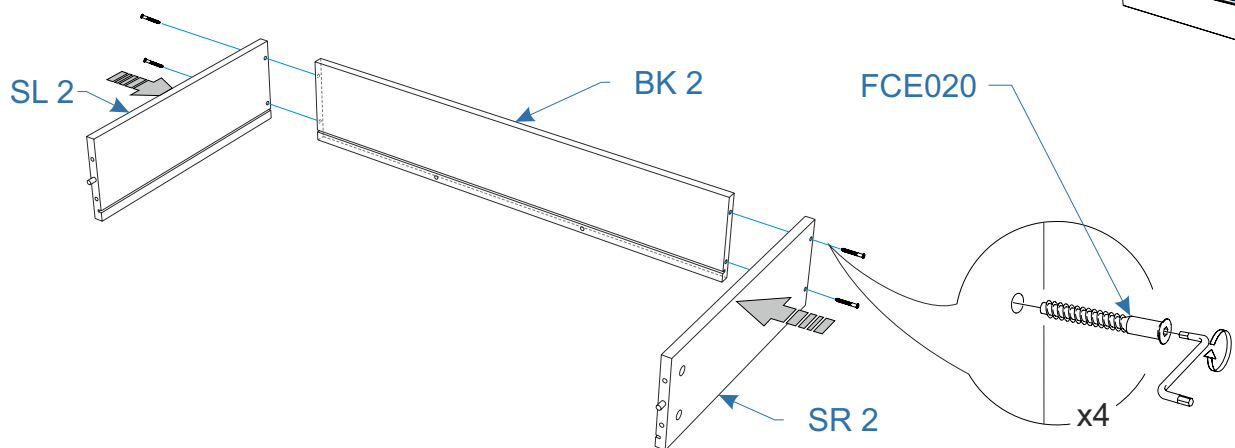
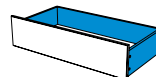
x3



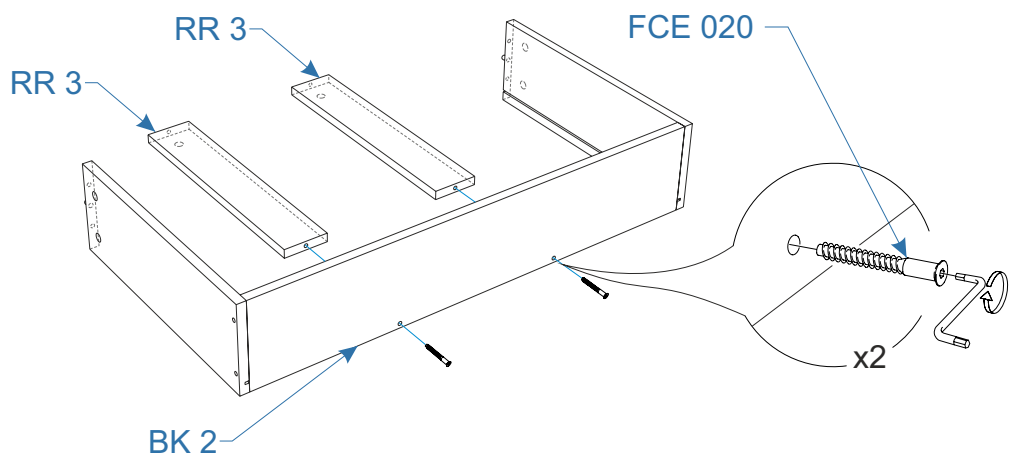
26.



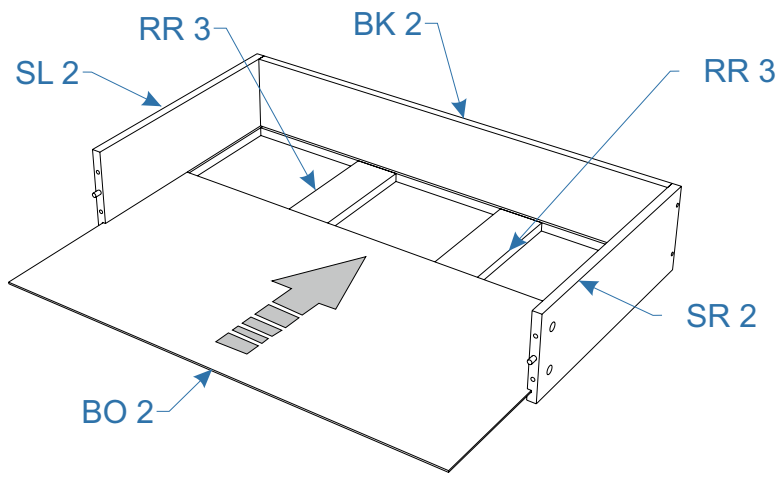
27.



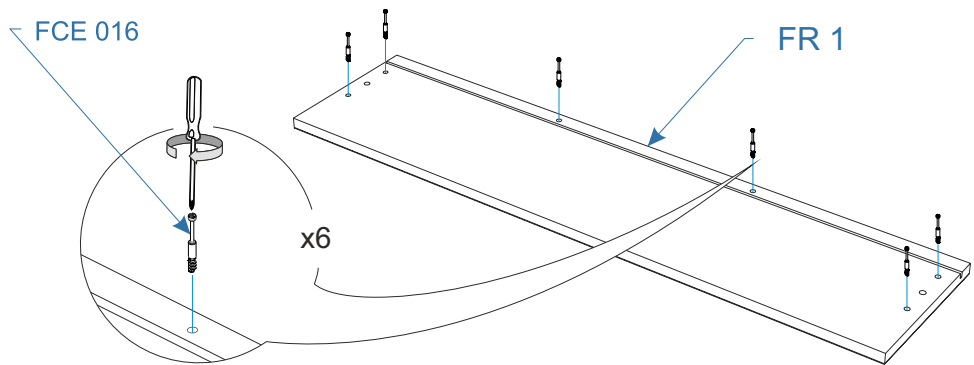
28.



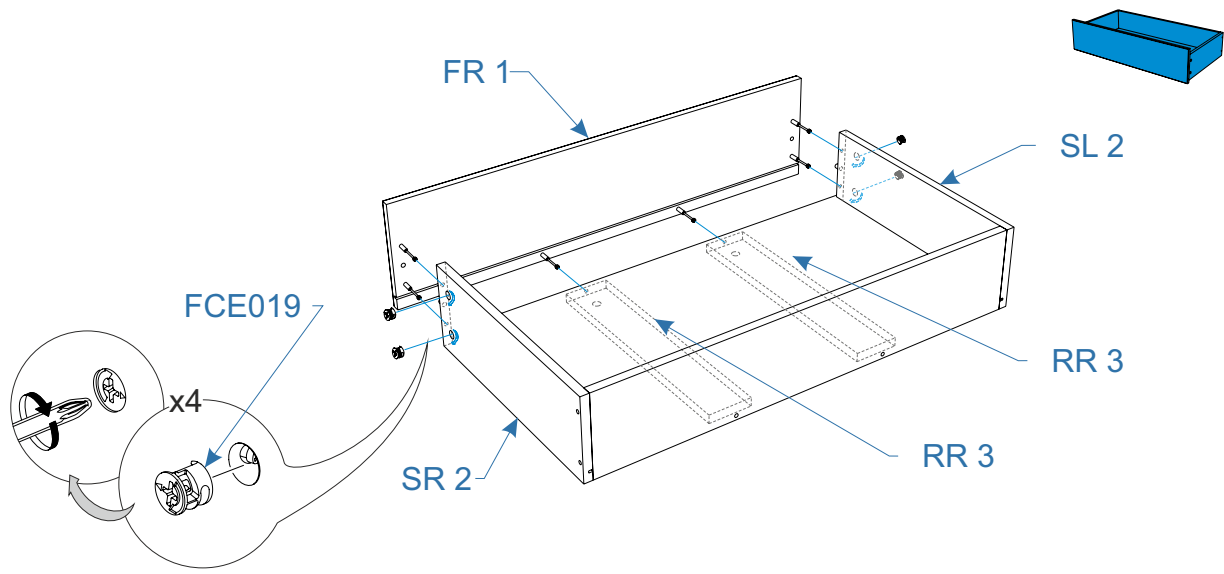
29.



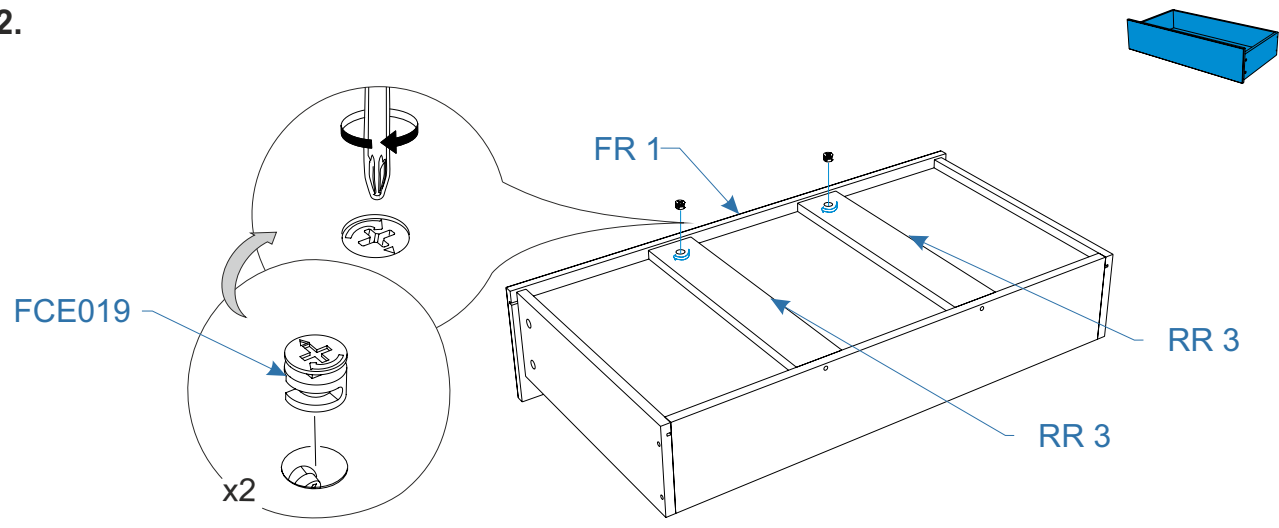
30.



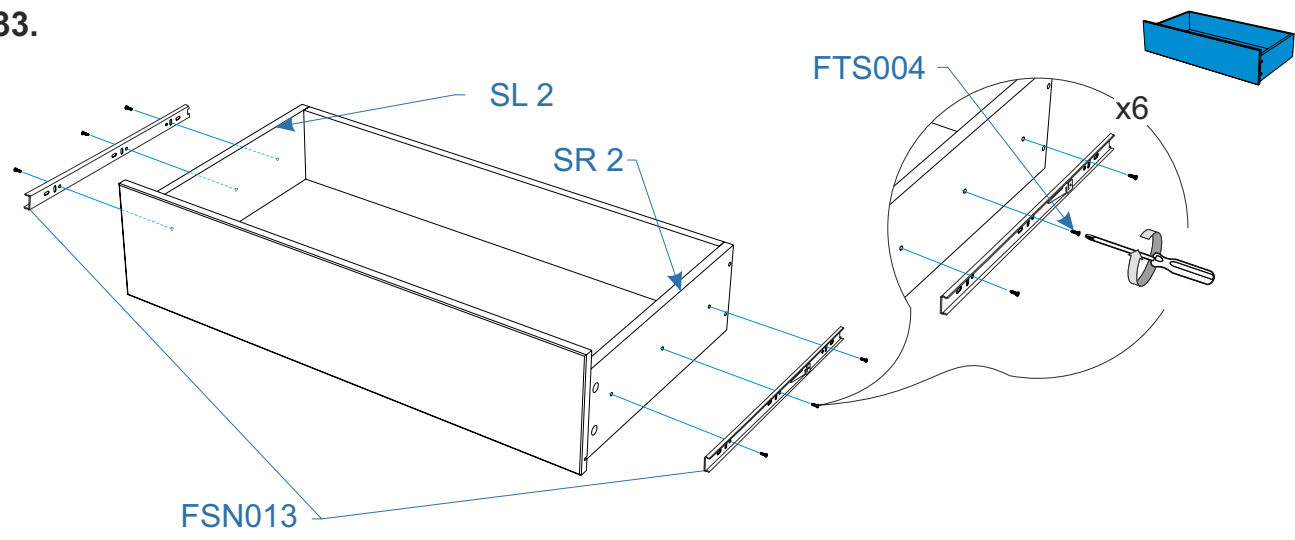
31.



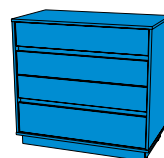
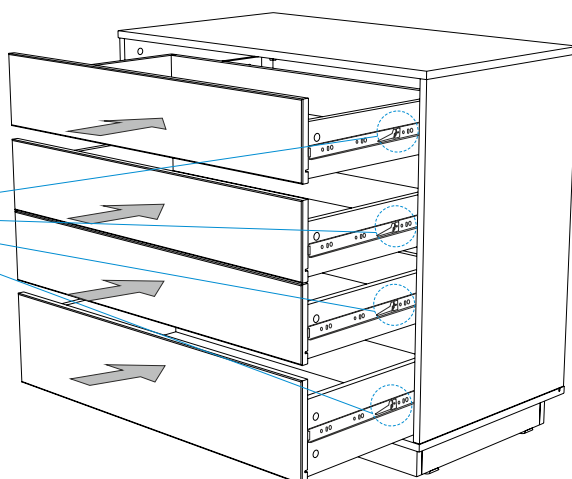
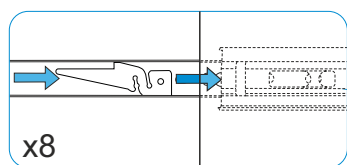
32.



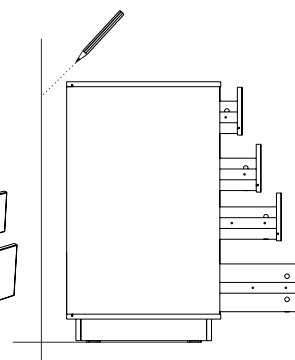
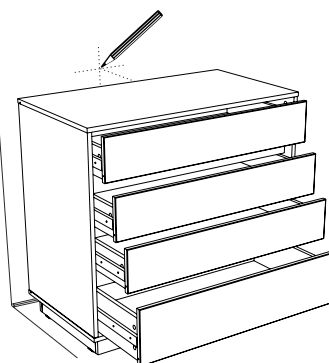
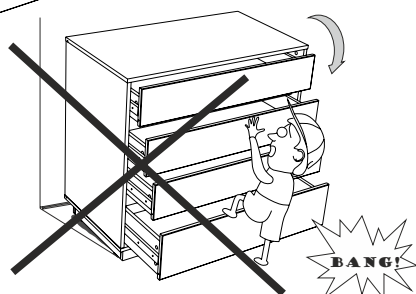
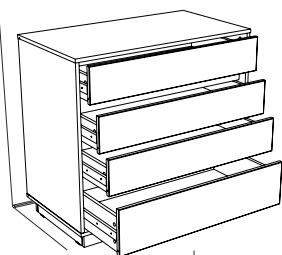
33.



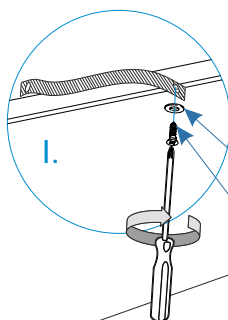
34.



35.

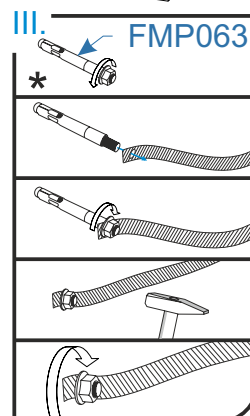
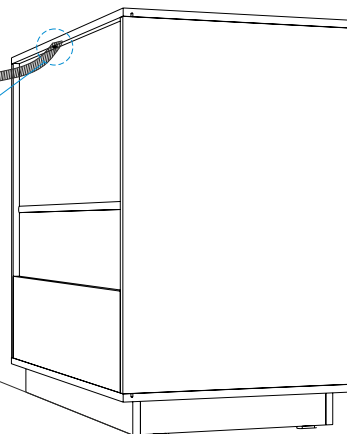


36.



FMP064

FTS004



* специализированный крепеж (выбирается в зависимости от материала стены)