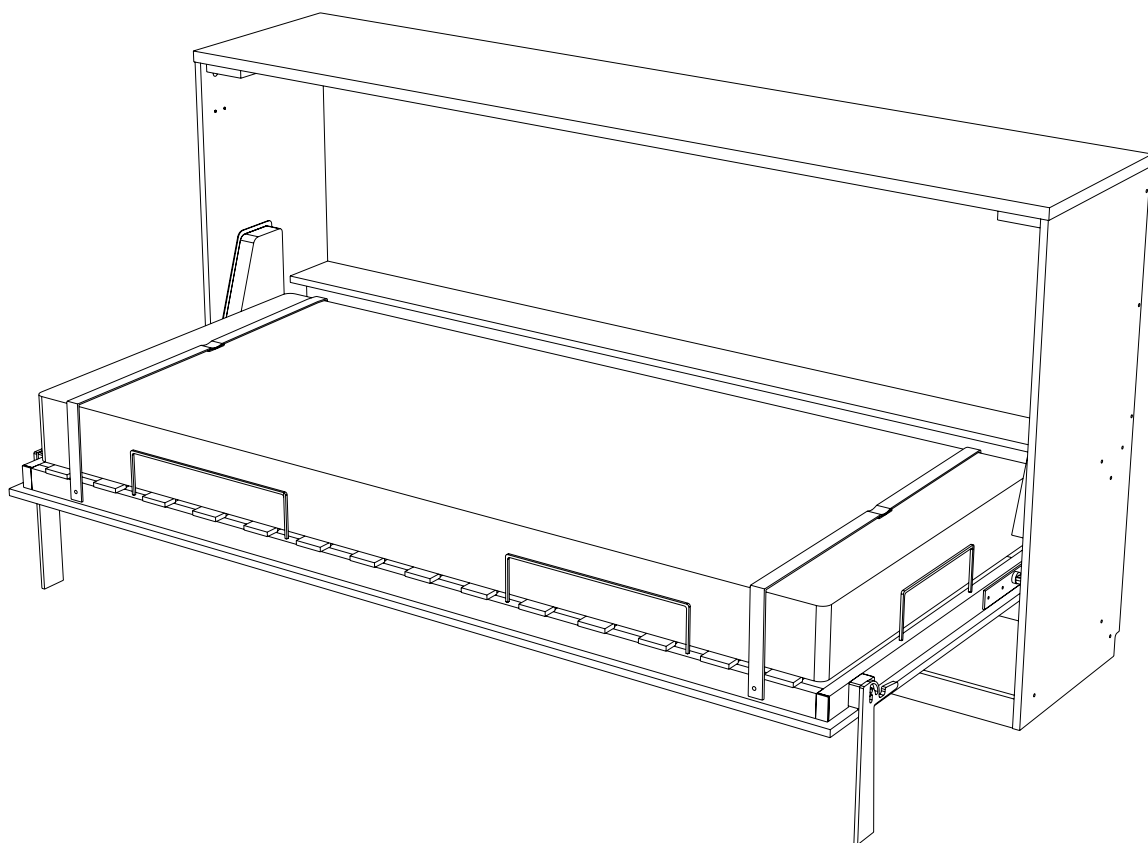




# askona

ТЕРРИТОРИЯ ЗДОРОВОГО СНА

## Инструкция по сборке кровати Smart Comfort/Смарт Комфорт 2122x1141x1090



ТР ТС 025/2012 ГОСТ 16371-2014  
Декларация о соответствии ЕАЭС N RU Д-RU.РА02.В.36231/23  
от 13.03.2023 г., действительна до 12.03.2026 г. включительно

Телефон горячей линии 8 800 200 40 90 | Звонки по России бесплатные  
[ASKONA.RU](https://askona.ru)

## Перед сборкой:

1. Проверьте вид и целостность деталей в упаковке. Претензии по их повреждению принимаются только у изделий БЕЗ следов сборки.
2. Сохраните упаковку до окончания сборки! При выявлении в процессе сборки брака и некомплектности изделия необходимо сохранять упаковку до момента выезда к Вам представителя торговой компании.
3. Проверьте количество деталей и фурнитуры по перечню комплектовочной ведомости, разберите фурнитуру на группы. Предприятие-изготовитель оставляет за собой право вносить конструктивные изменения в изделие, заменять фурнитуру и метизы на аналогичные, не ухудшающие внешний вид и не влияющие на функциональные свойства изделия.
4. Соблюдайте порядок сборки, данный в этой инструкции! При не соблюдении инструкций по сборке и эксплуатации с компании-производителя снимаются гарантийные обязательства. Инструкции по сборке и эксплуатации необходимо сохранять на весь период эксплуатации изделия.
5. Перемещайте все детали бережно, без рывков, укладывайте устойчиво, избегайте их падений и ударов! Сборку изделия проводить на ровной поверхности.

## Для сборки вам понадобится:

	Крестовая отвертка
	Молоток
	Дрель

## \* специализированный крепеж для стены:

Вид стены	Крепеж		
	Бетон и кирпич	Анкер-болт с гайкой 8*65	Бур 8
Газобетон	Дюбель пластиковый, для газобетона 10x60 + Саморез DIN 571 «Глухарь» 6x60	Бур 10	Безударный режим сверления
Деревянная (бревно)	Саморез DIN 571 «Глухарь» 6x60	Сверло 4мм	Безударный режим сверления
ГВЛ или ГКЛ (наличие закладной 50мм)	Саморез DIN 571 «Глухарь» 6x60	Сверло 4мм	Безударный режим сверления
ГВЛ или ГКЛ (без закладной с пустотами м/д стеной и ГВЛ до 50мм)	Дюбель "MOLLY" для пустот. конструкций 5*137/8мм	Сверло 8мм	Безударный режим сверления

## Комплектовочная ведомость кровать Smart Comfort (Смарт Комфорт) 2122x1141x1090

Номер упаковки	Наименование упаковки	Маркировка детали	Наименование детали, размер в мм	Количество деталей в упаковке, шт.	Изображение
1/7	Упаковка SL_SR Кровать Smart Comfort 1090*475*57	SL 1	Боковая стенка левая 1065*450*16	1	
		SR 1	Боковая стенка правая 1065*450*16	1	
		RR 3	Упор 100*408*25	1	
		RR 4	Упор 100*408*25	1	
		TD 1	Тех. Деталь 1065*21*25	2	(не используется)
2/7	Упаковка FR Кровать Smart Comfort 2111*183*32	SH 1	Полка 2086*158*16	1	
		FR 1	Цоколь 2086*64*16	1	
		TD 2	Тех. Деталь 2086*94*16	1	(не используется)
3/7	Упаковка BK Кровать Smart Comfort 2147*477*41	BK 2	Задняя стенка 2086*407*16	1	
		RA 1	Цоколь 2086*47*16	1	
		TD 3	Тех. Деталь 454*36*16	1	(не используется)
		RO 1	Крыша 2122*452*25	1	
4/7	Упаковка BK_BO Кровать Smart Comfort 2138*1043*32	FR 2	Фасад 2040*971*16	1	
		BO 1	Дно 2086*412*16	1	
		BK 1	Задняя стенка 2086*570*16	1	
		TD 4	Тех. Деталь 2040*20*16	1	(не используется)
		TD 5	Тех. Деталь 991*46*16	1	(не используется)
		TD 6	Тех. Деталь 2106*32*16	2	(не используется)
		TD 7	Тех. Деталь 1043*32*16	2	(не используется)
5/7	Упаковка Фурнитуры механизма Кровать Smart Comfort 560*300*100	SMR	Поворотный механизм МШК-05.350-У.10	1	
		SML	Поворотный механизм МШК-05.350-У.10-01	1	
		SU 1	Опора МШК-06-Н9.20.ФК.11	1	
		SU 2	Опора МШК-06-Н9.20.ТС.10	1	
		ST	Стопор МШК-06.Н9.20.ФК.20	1	
		SAR	Боковина в сборе МШК-06.10-У.10	1	
		SAL	Боковина в сборе МШК-06.10-У.10-01	1	
		GL	Газлифт 1300Н для МШК-06 тип ТАУ36G	2	
		GLB	Крепление под шар для газлифта кровати откидной МШК-06	4	
		PPBL	Короб защитный пластик левый для МШК-06	1	
		PPBR	Короб защитный пластик правый для МШК-06	1	
		AH	Зацеп регулировочный метал для профиля h50 МШК	3	













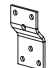
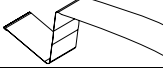
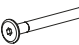
## Комплектовочная ведомость кровать Smart Comfort (Смарт Комфорт) 2122x1141x1090

Номер упаковки	Наименование упаковки	Маркировка детали	Наименование детали, размер в мм	Количество деталей в упаковке, шт.	Изображение		
6/7	Упаковка фурнитуры Кровать Smart Comfort 300*130*90	FMP015	Бусола под шуруп d5, H12, отделка нейтральная	4			
		FCE019	Эксцентрик для плит 16 мм	28			
		FFD013	Заглушка эксцентрика, цвет	18			
		FCE016	Шток эксцентрика евровинт 34 мм	28			
		FCE020	Винт-конфирмат 7*50 DIN 912	28			
		FMP074	Винт 6*14 DIN 7985	6			
		FMP054	Винт 8*50 DIN 7985	3			
		FOP005	Шкант 8*30	44			
		FTS004	Саморез 3,5*16 DIN 7962	130			
		FTS029	Саморез 4*40 DIN 7962	4			
		FFD017	Заглушка самоклеющаяся D17, цвет	28			
		FOP037	Ключ шестигранный Z-образный	1			
		FMP062	Дюбель д/пб 10*60	4	*		
		FMP123	Анкер-болт 8*60 с шестигранной головкой	4	*		
		FMP061	Металлический рамный дюбель 10*132	4	*		
		FFD036	Пломба самоклеющаяся	4			
		FMP059	Саморез 6*60 DIN 571	4	*		
		FMP060	Саморез 8*80 DIN 571	4	*		
		FMP064	Шайба 6 DIN 9021 увелич.	4	*		
		FMP032	Шайба 8 DIN 9021 увелич.	4	*		
		FOP042	Навес пластиковый белый нагрузка 45 кг/290.34.700	4			
		FOP001	Клин монтажный	4			
		FRS014	Подпятник 40*20	7			
		FTS001	Гвоздь толевый 2*25	14			
					Инструкция по сборке	1	
					Паспорт по эксплуатации	1	

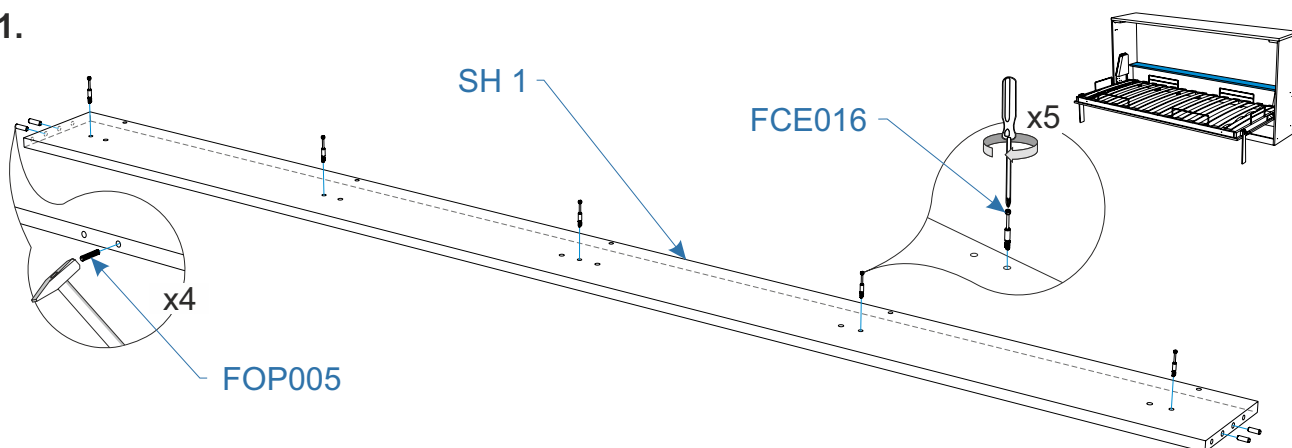
\* специализированный крепеж (выбирается в зависимости от материала стены)

Телефон горячей линии 8 800 200 40 90 | Звонки по России бесплатные

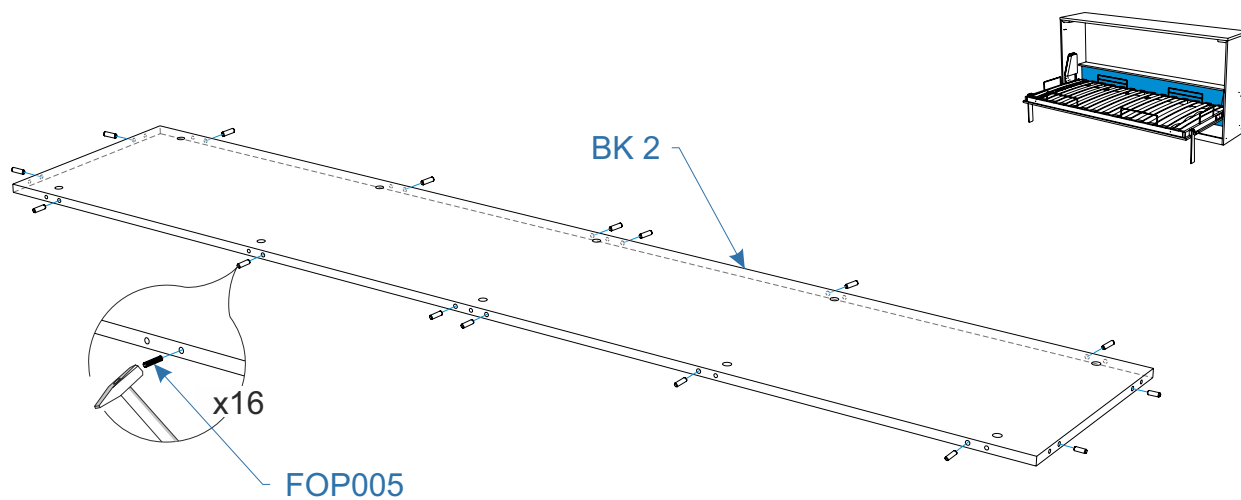
## Комплектовочная ведомость кровать Smart Comfort (Смарт Комфорт) 2122x1141x1090

Номер упаковки	Наименование упаковки	Маркировка детали	Наименование детали, размер в мм	Количество деталей в упаковке, шт.	Изображение
7/7	Упаковка RM Кровать Smart Comfort 2200*1000*110	FA	Рама в сборе МШК-06-Н9.2000.900.00	1	
		MS 50	Ограничитель матраса МШК-05.50.50	2	
		MS 60	Ограничитель матраса МШК-05.50.60	2	
		MS 70	Ограничитель матраса МШК-05.50.70	2	
		CO	Уголок 28x28	2	
		SC	Винт М6x40 потай	12	
		FW 30	Шайба фторопластовая Д30	2	
		FW 20	Шайба фторопластовая Д20	2	
		WA 1	Шайба MD SHP 8,2x18,0x1,0	4	
		WA 2	Шайба MD SHP 9,2x18,0x1,0	4	
		SW 1	Гайка М8	8	
		SW 2	Гайка самоконтрящаяся М6	12	
		FH	Фасадный зацеп №2	4	
		BE	Ремень для МШК	2	
		ASA	Ось опоры в сборе МШК-06-9.30	4	

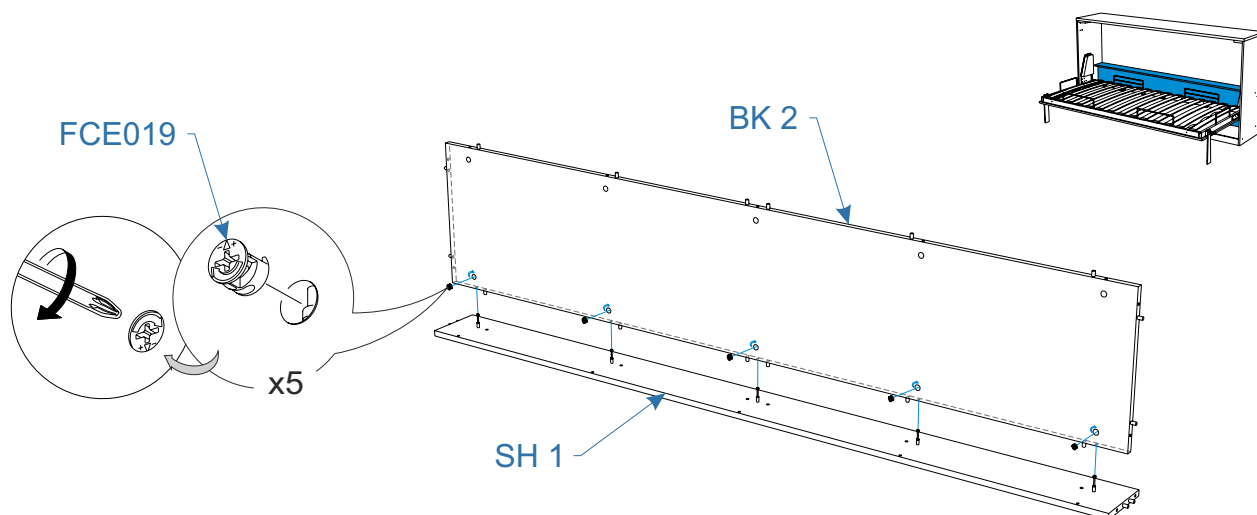
1.

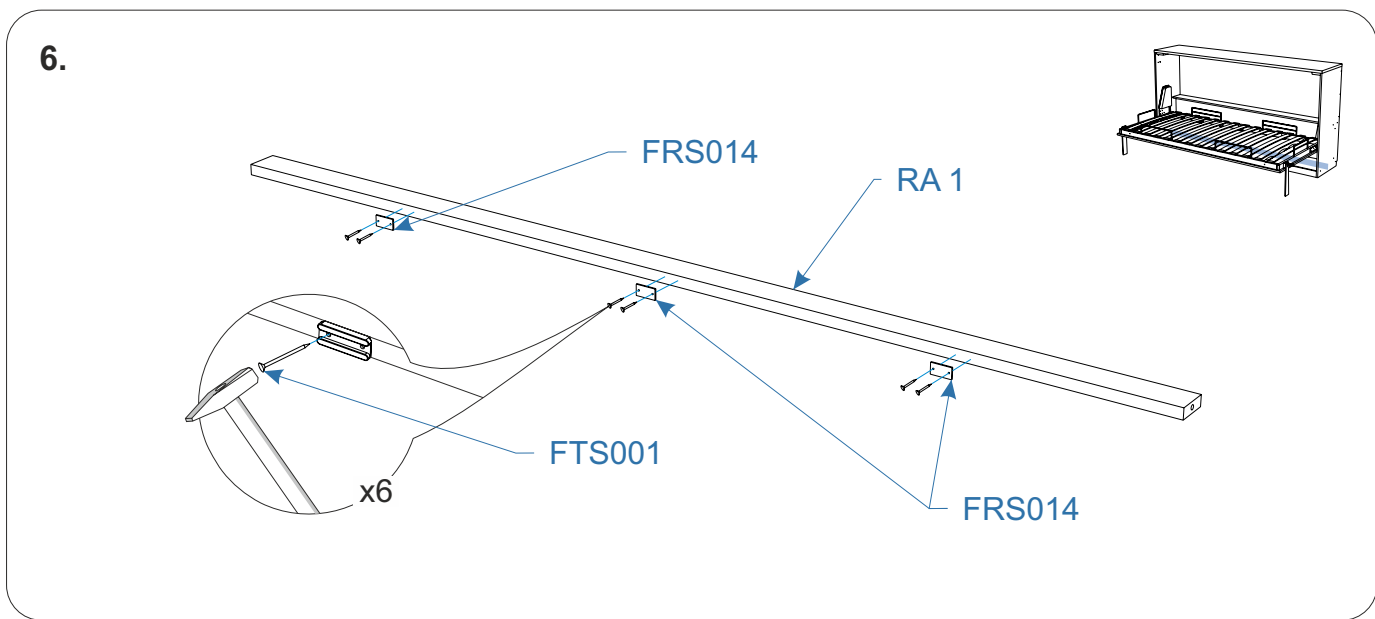
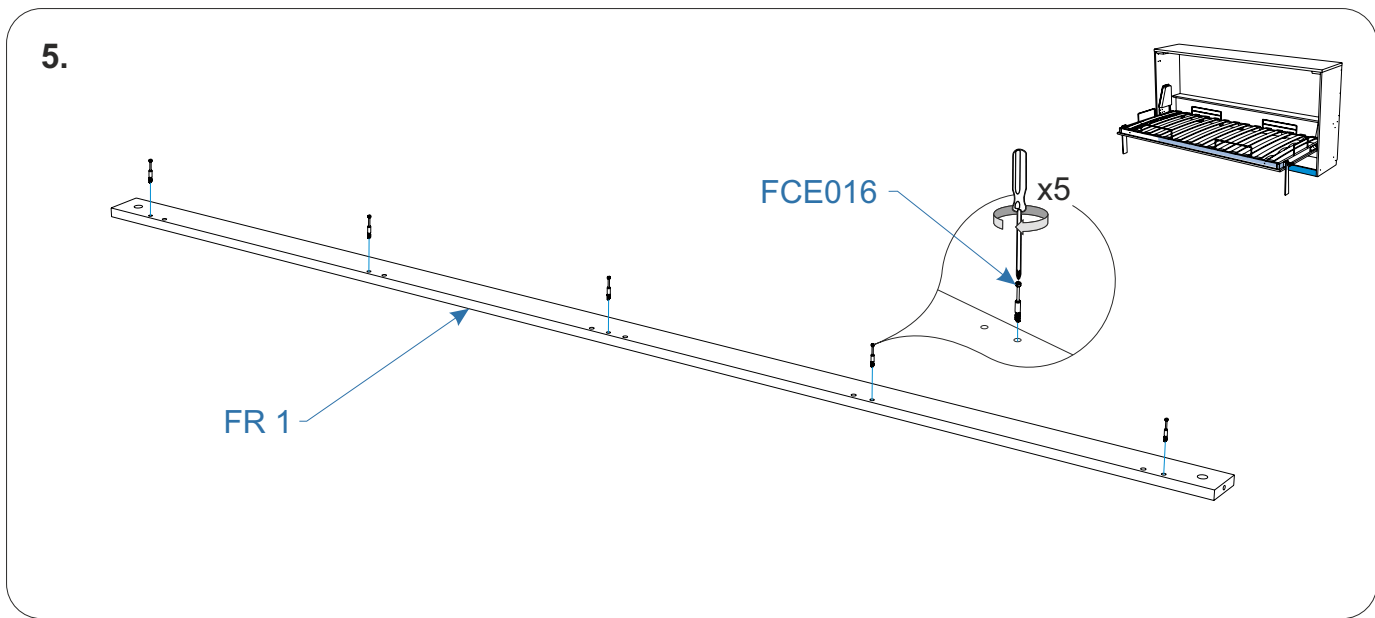
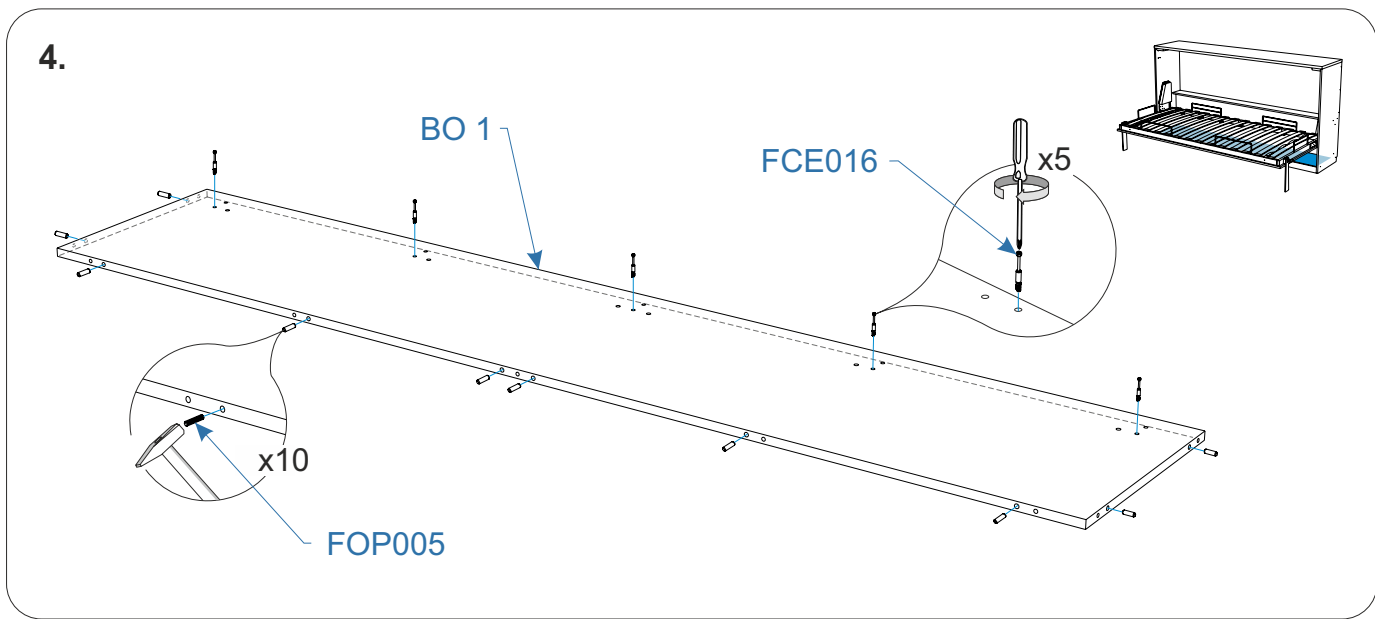


2.

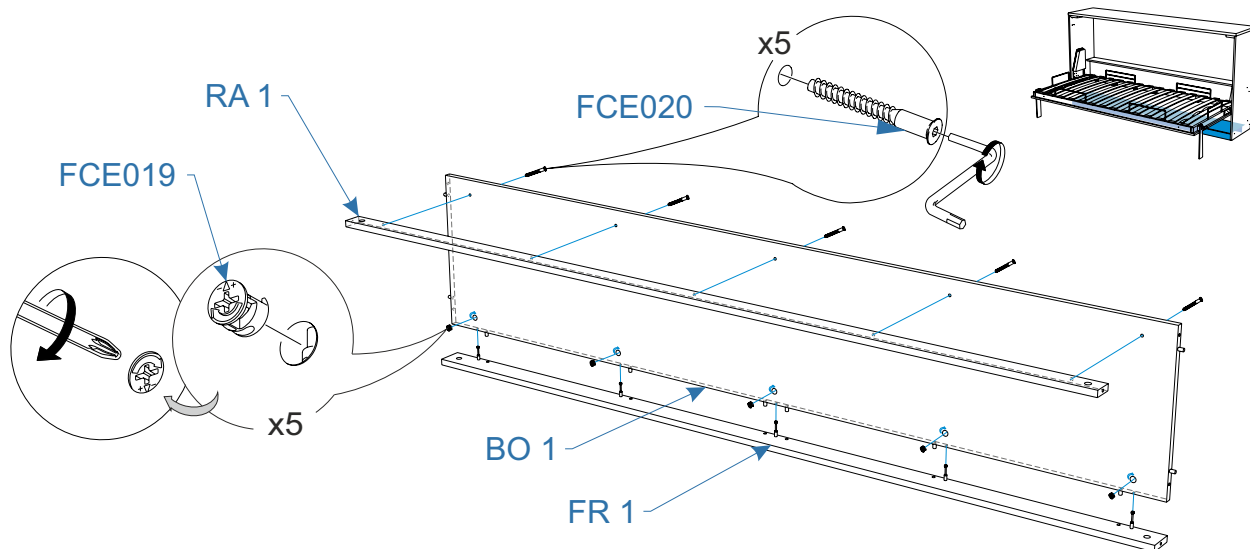


3.

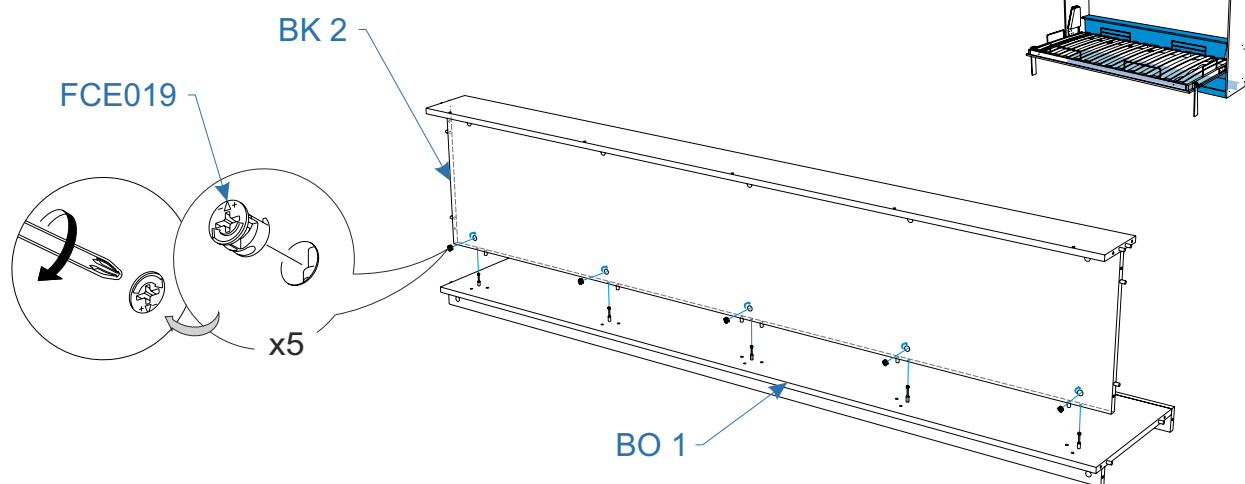




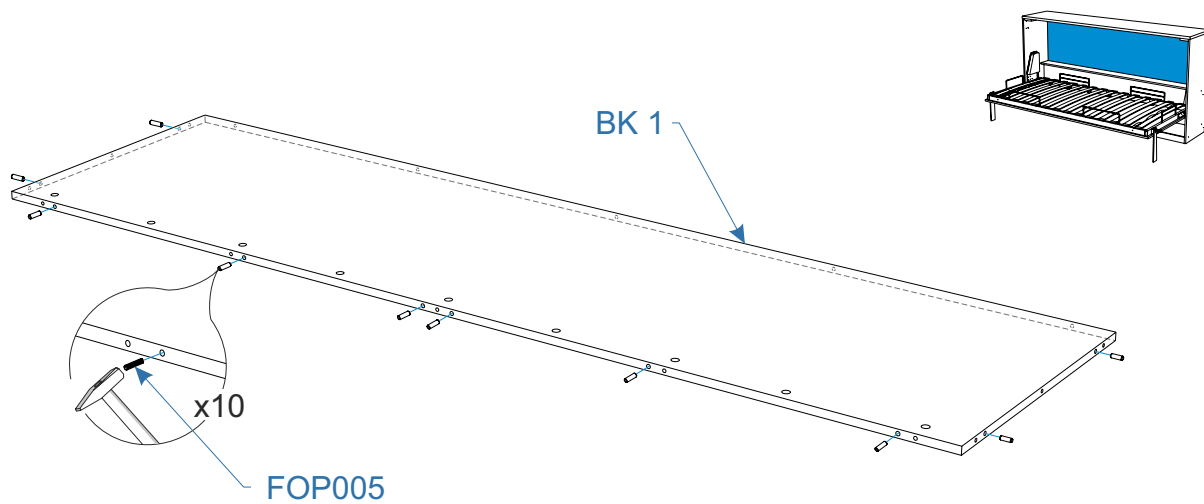
7.



8.

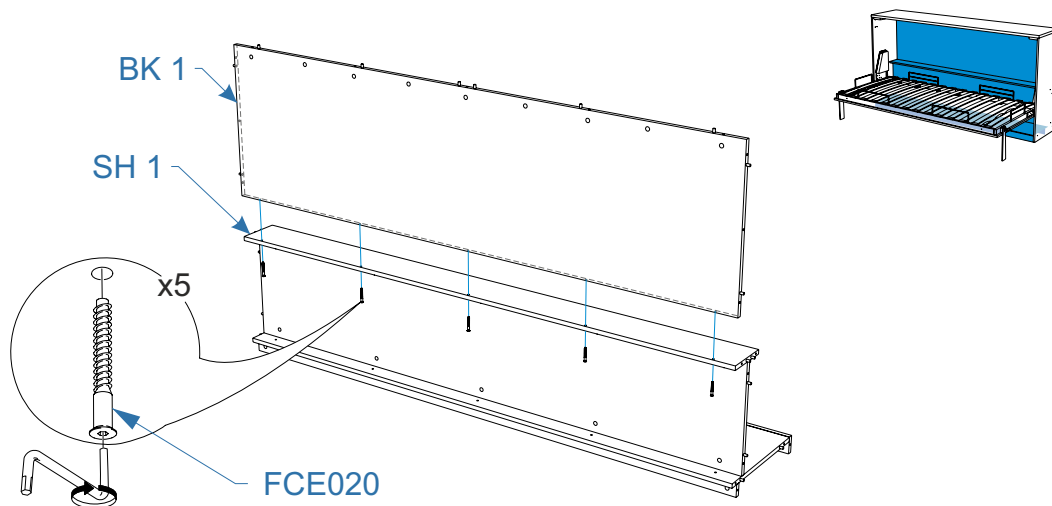


9.

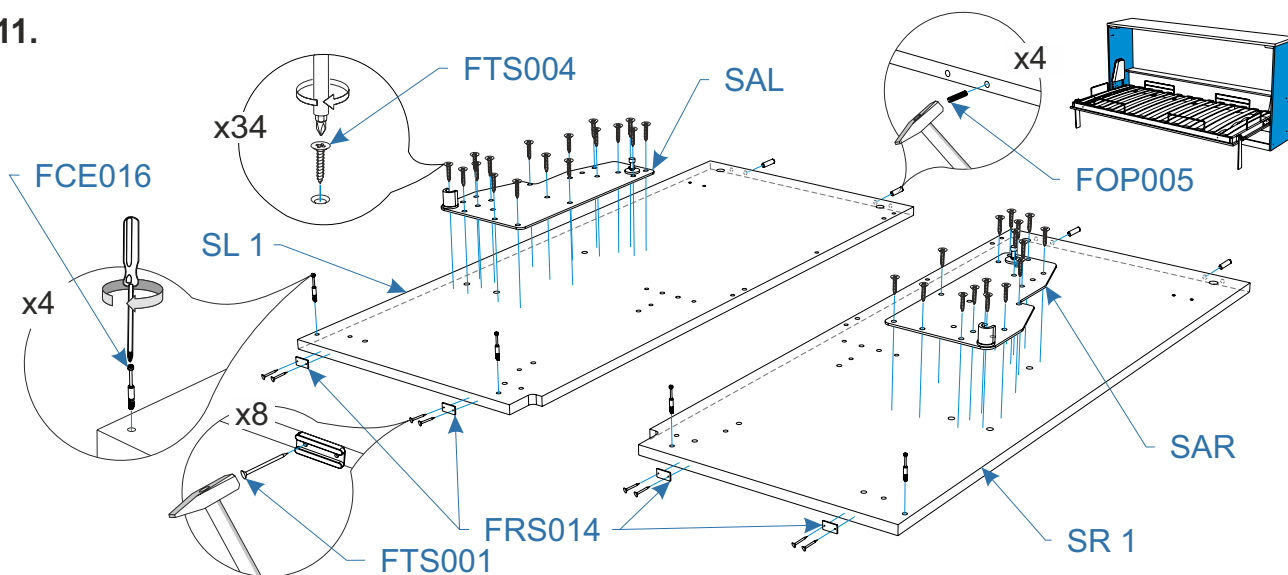




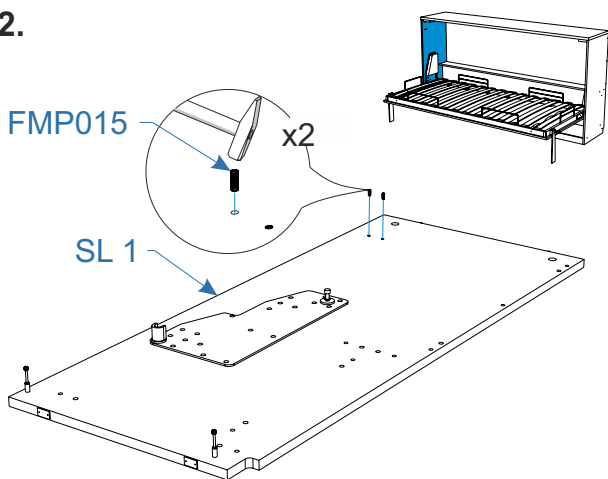
10.



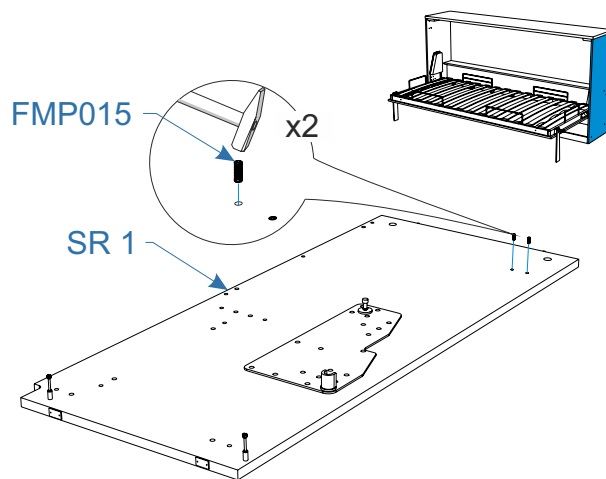
11.



12.

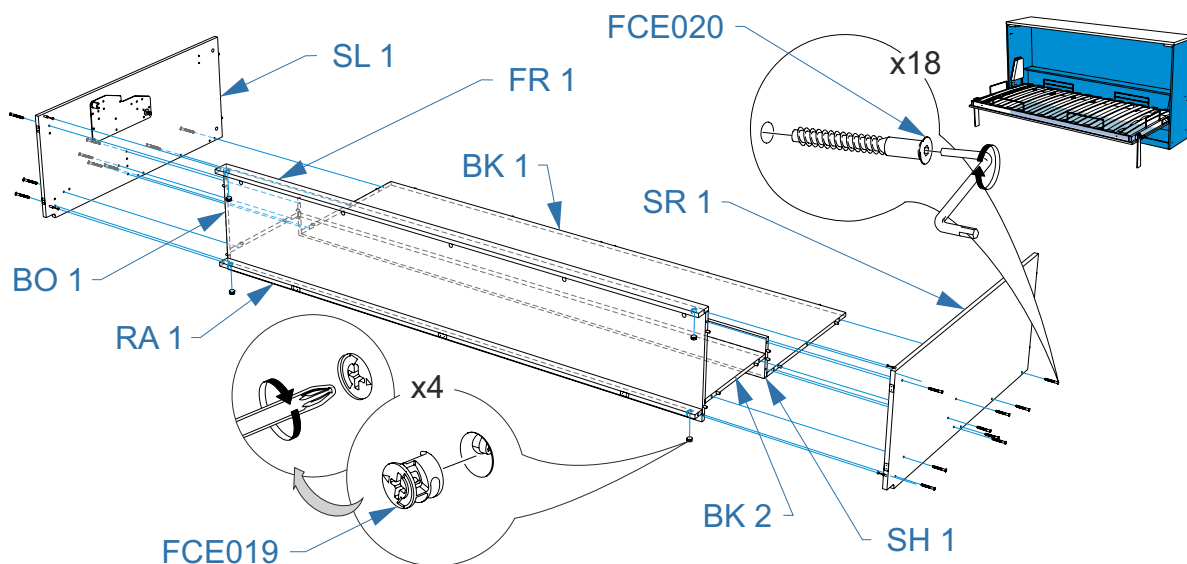


*FMP015 - устанавливается со стороны детали SU 1 и ST*

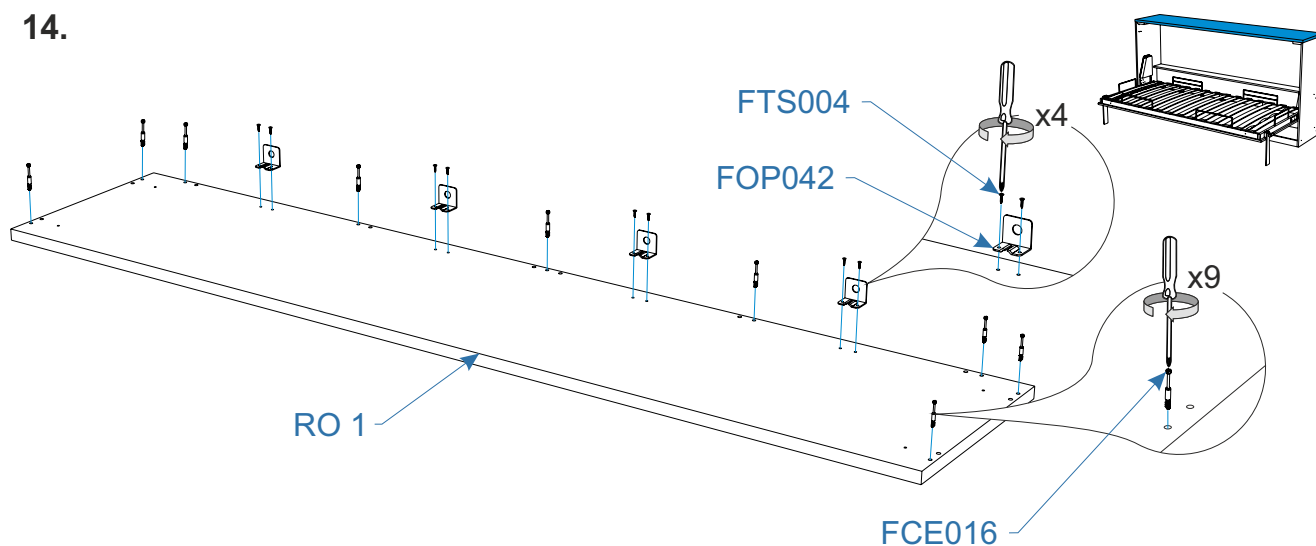


*FMP015 - устанавливается со стороны детали SU 1 и ST*

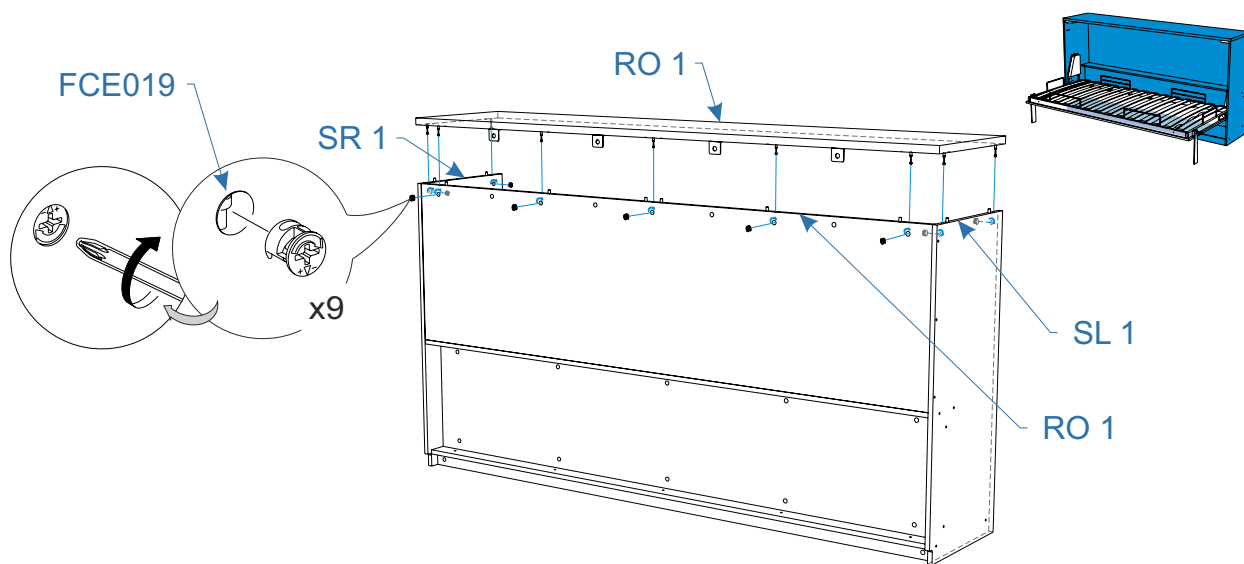
13.

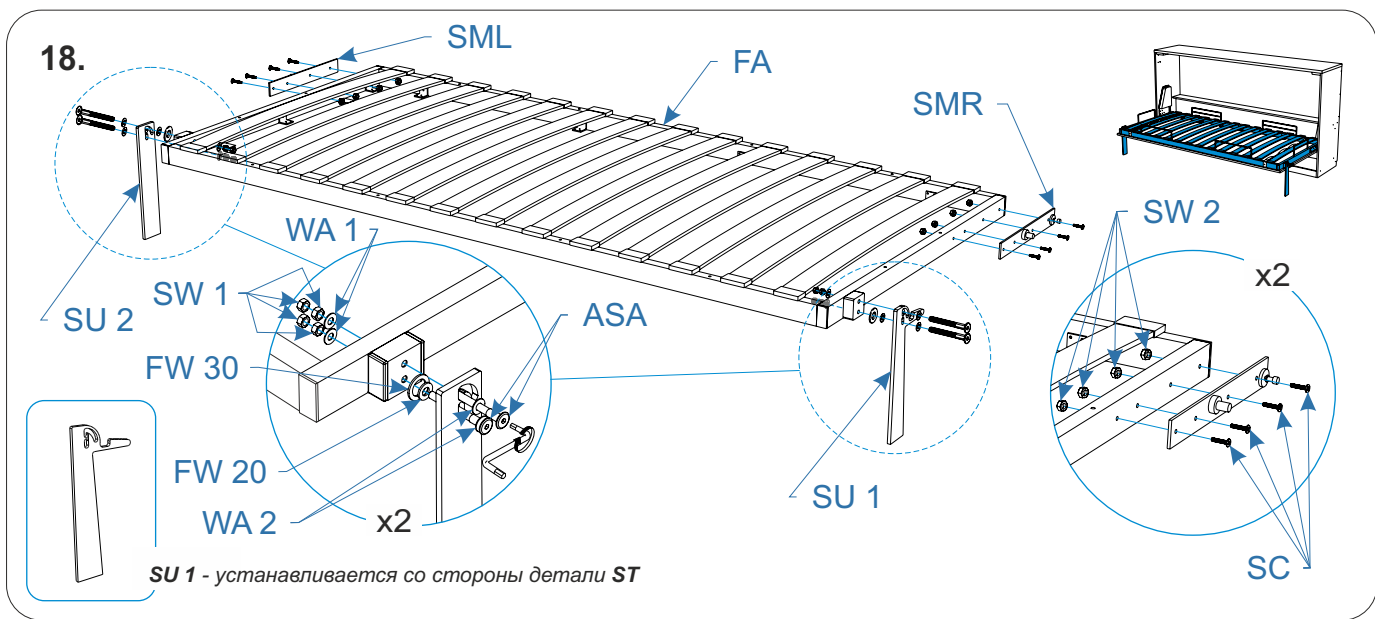
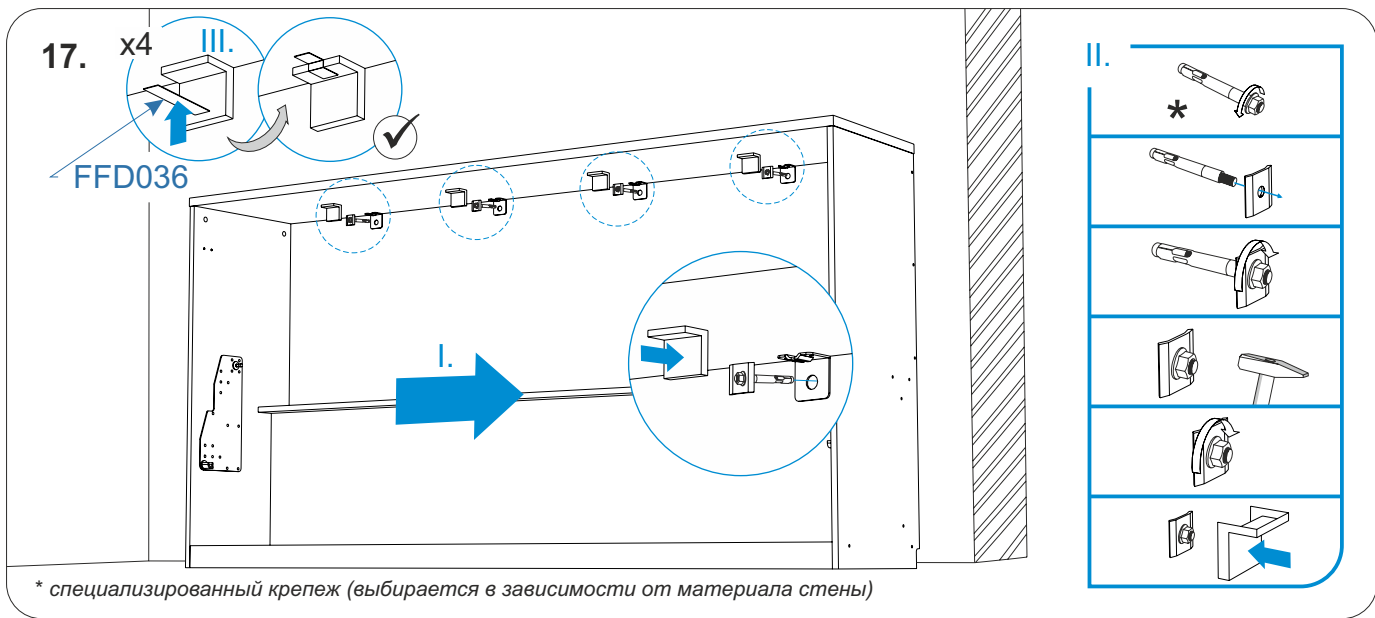
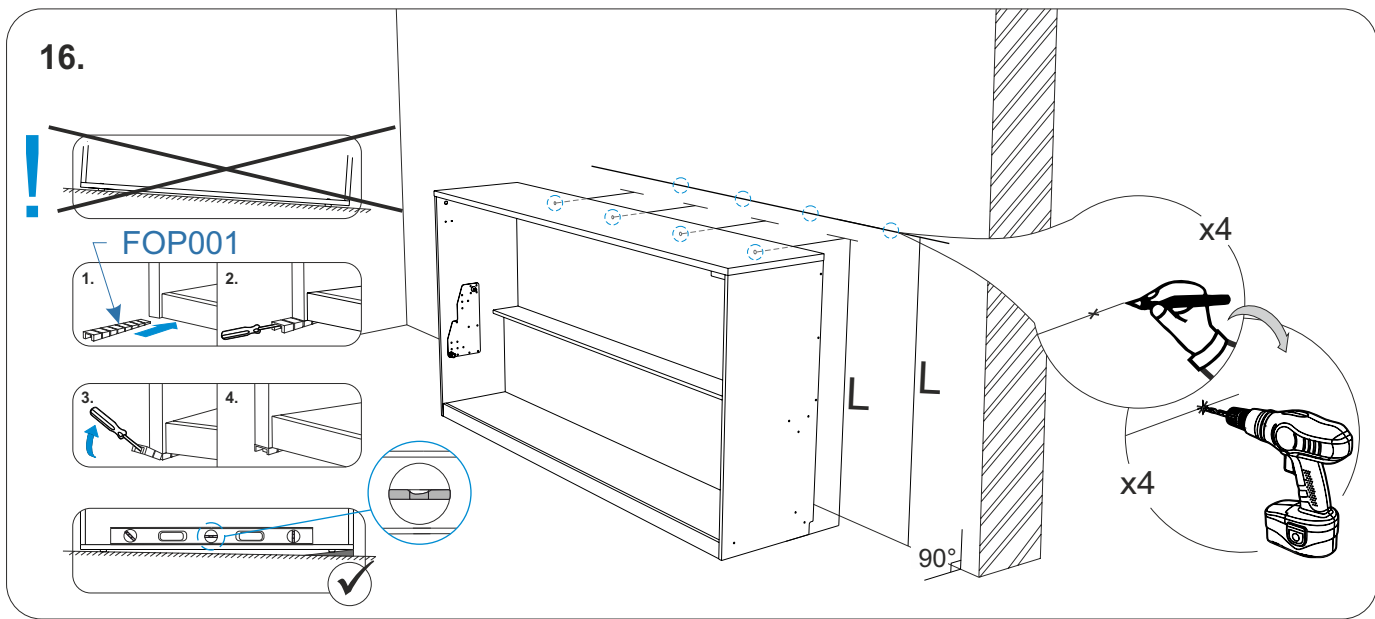


14.

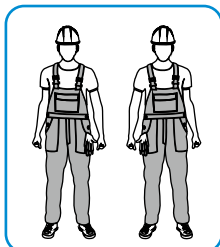
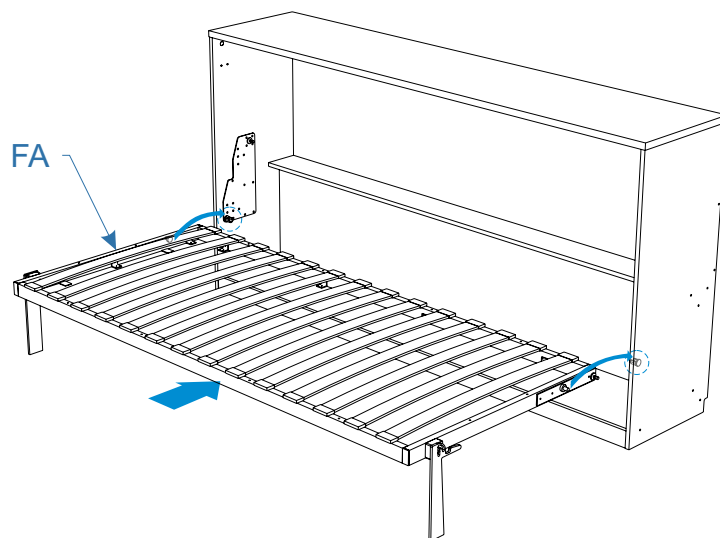
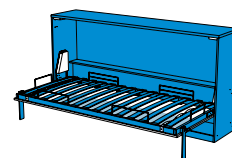


15.

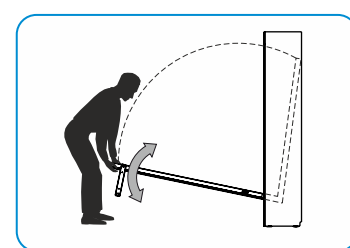
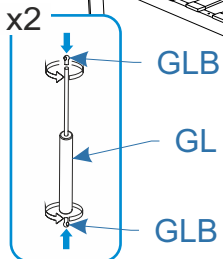
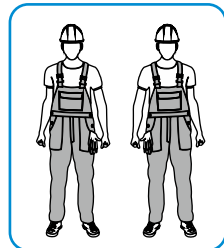
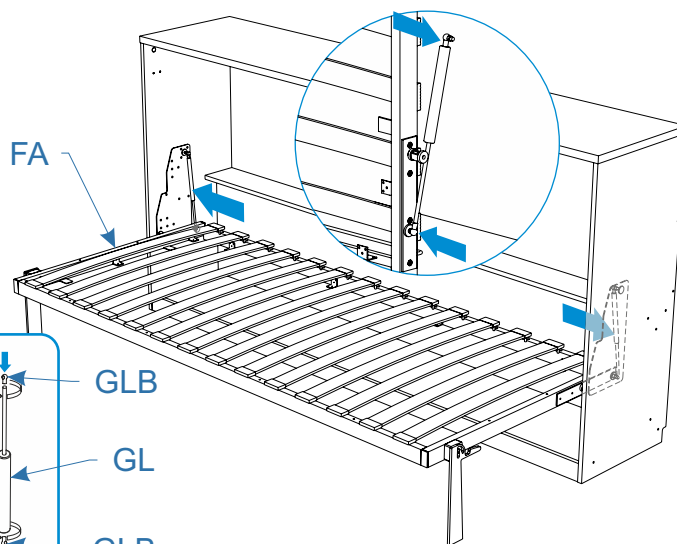
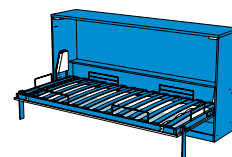




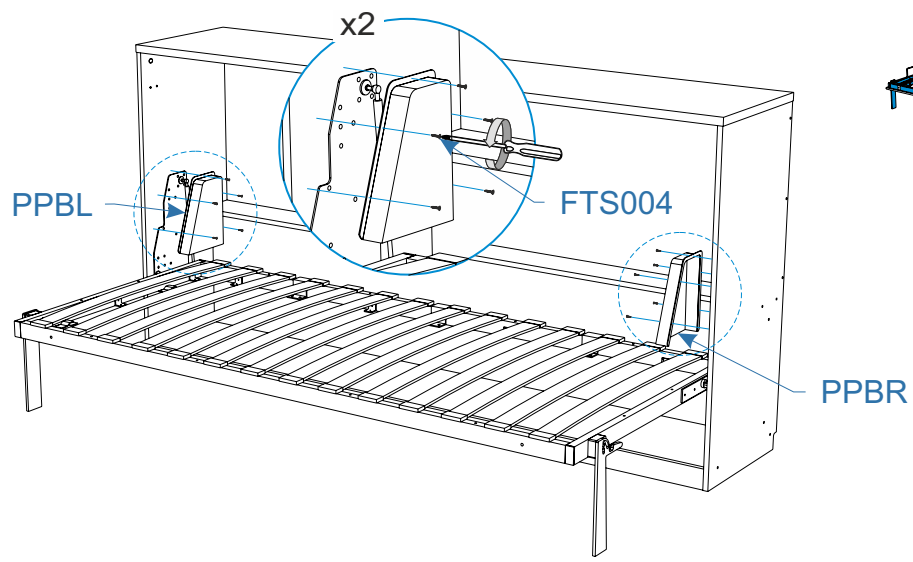
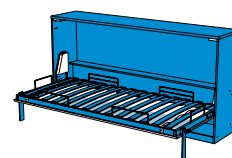
19.

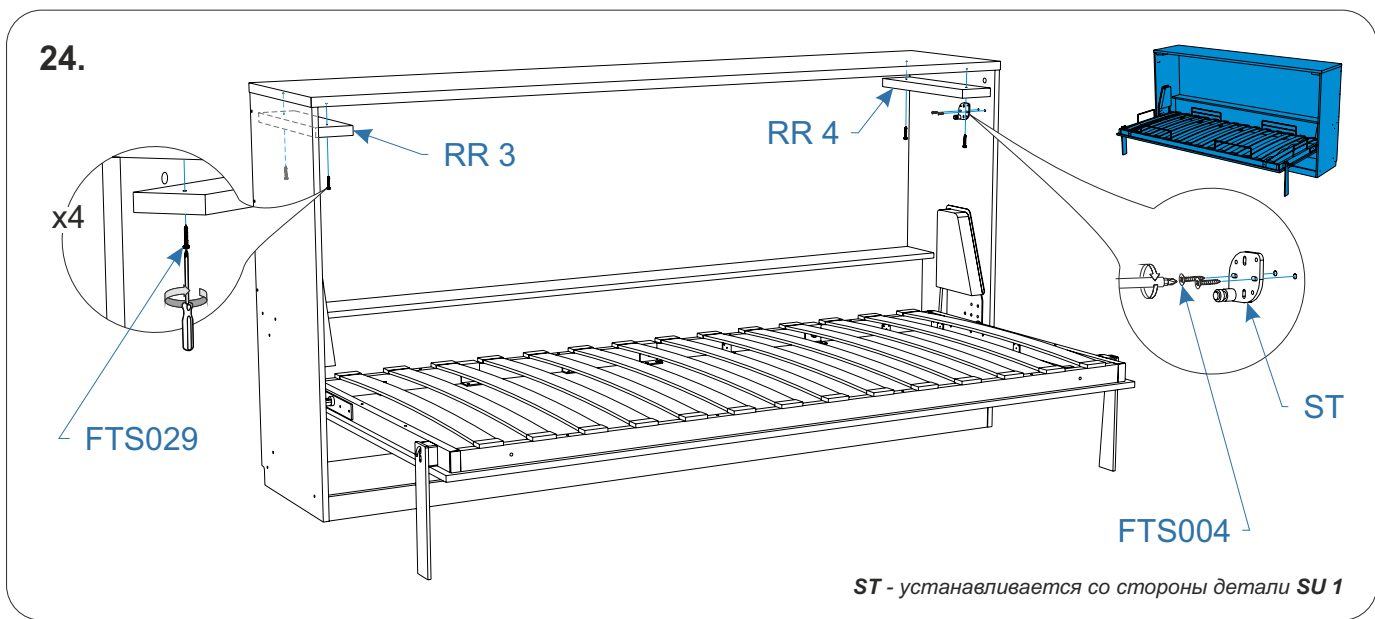
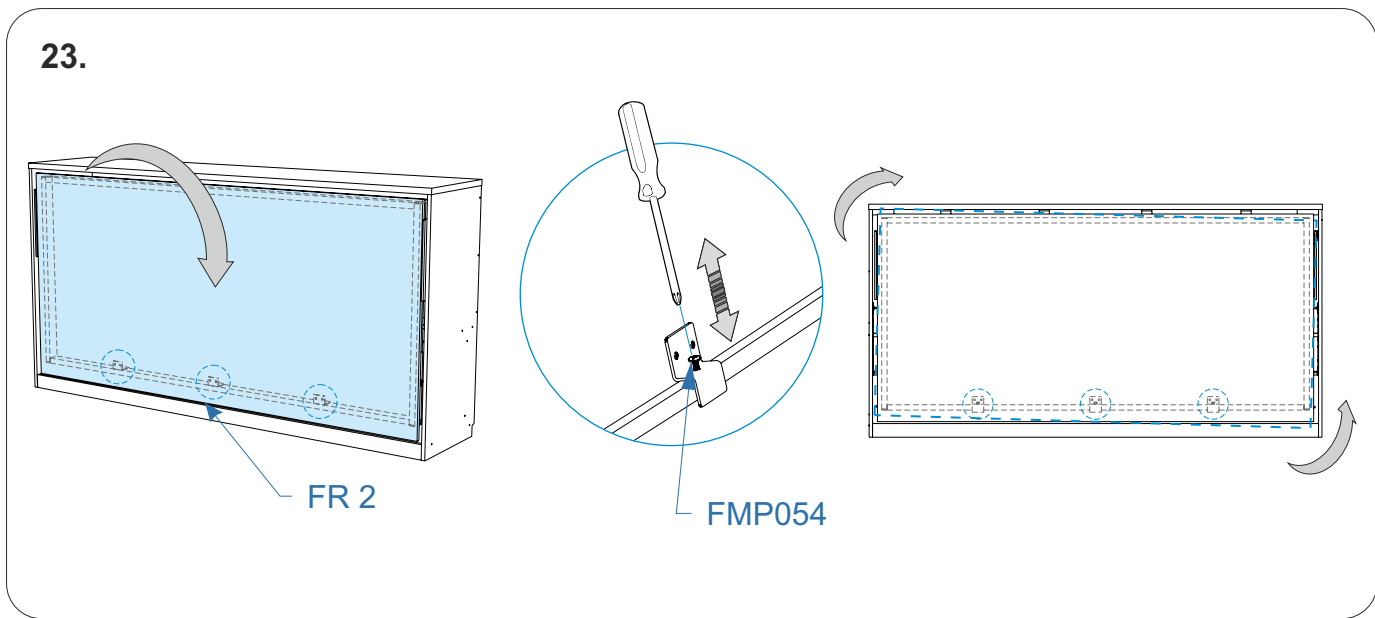
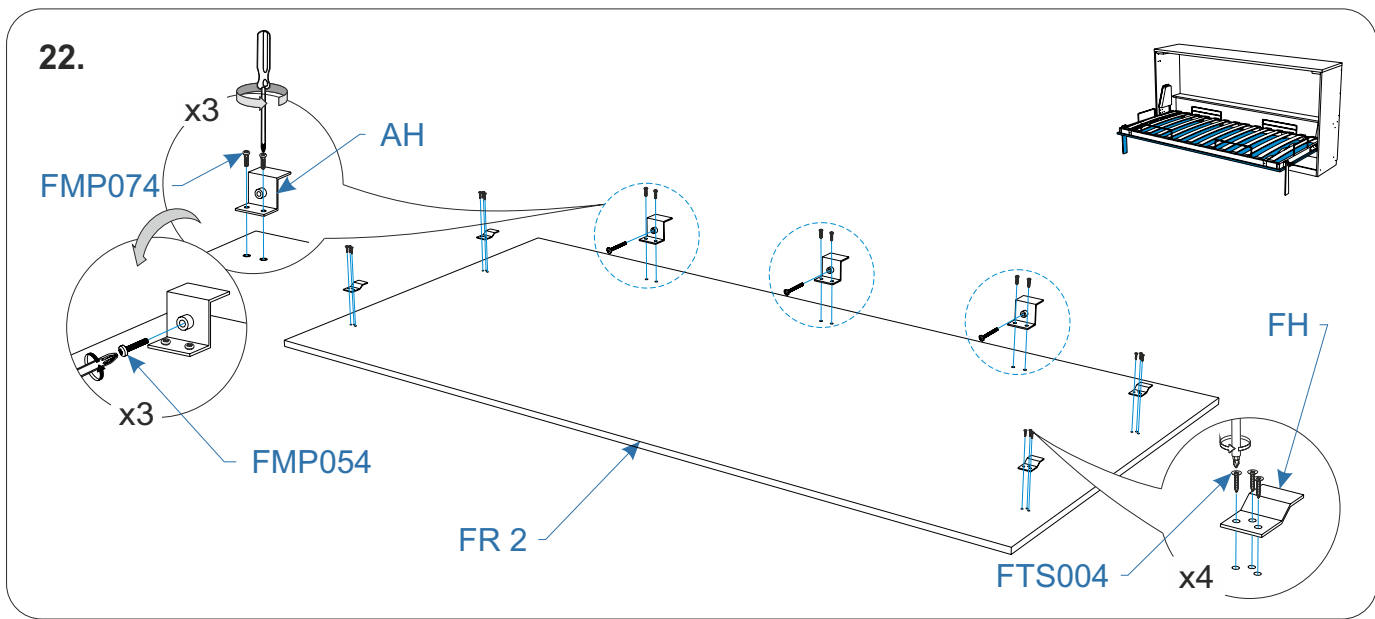


20.

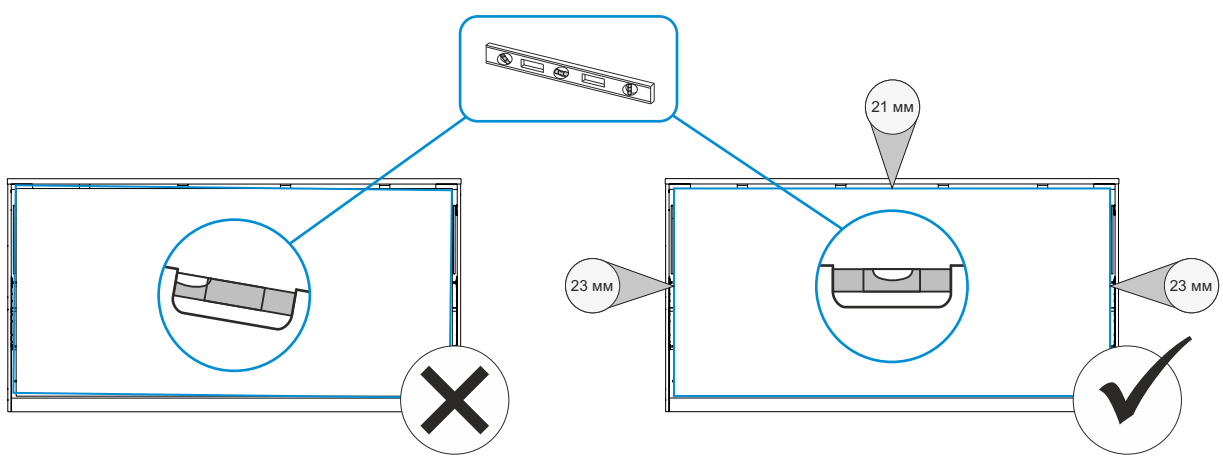


21.

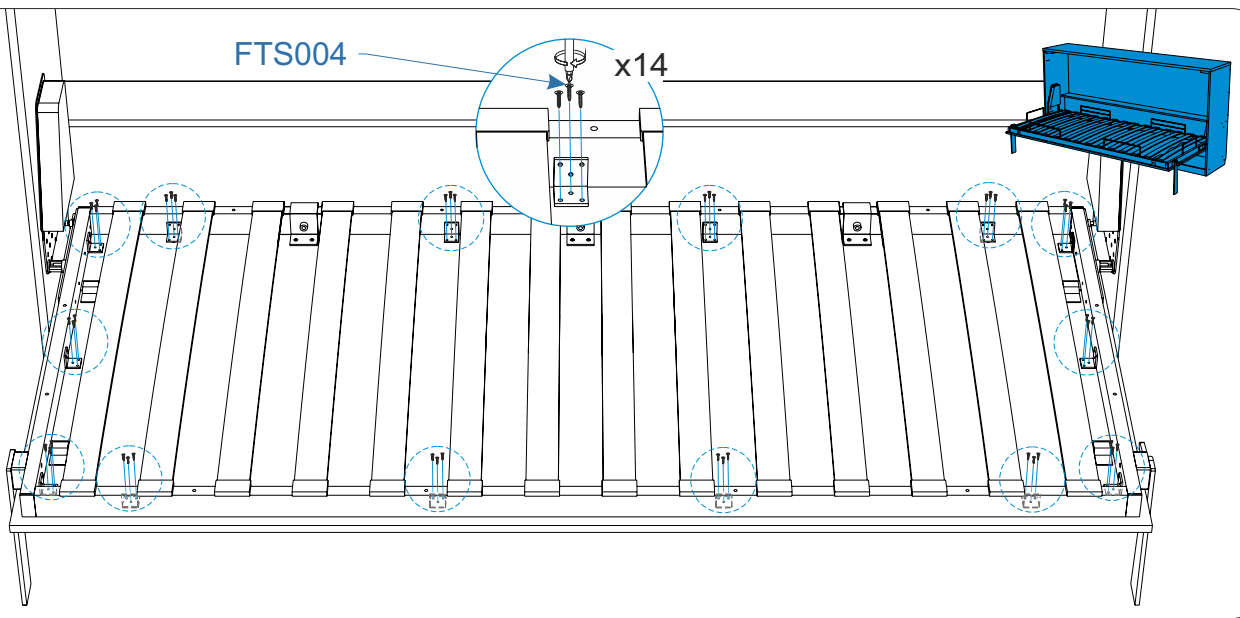




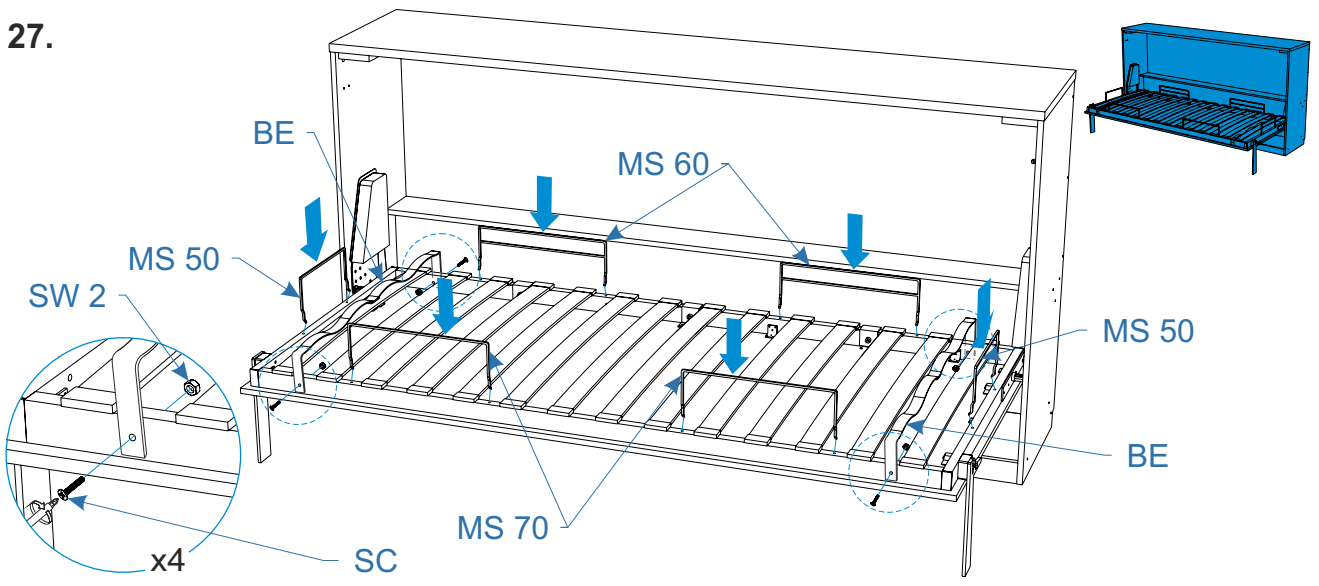
25.



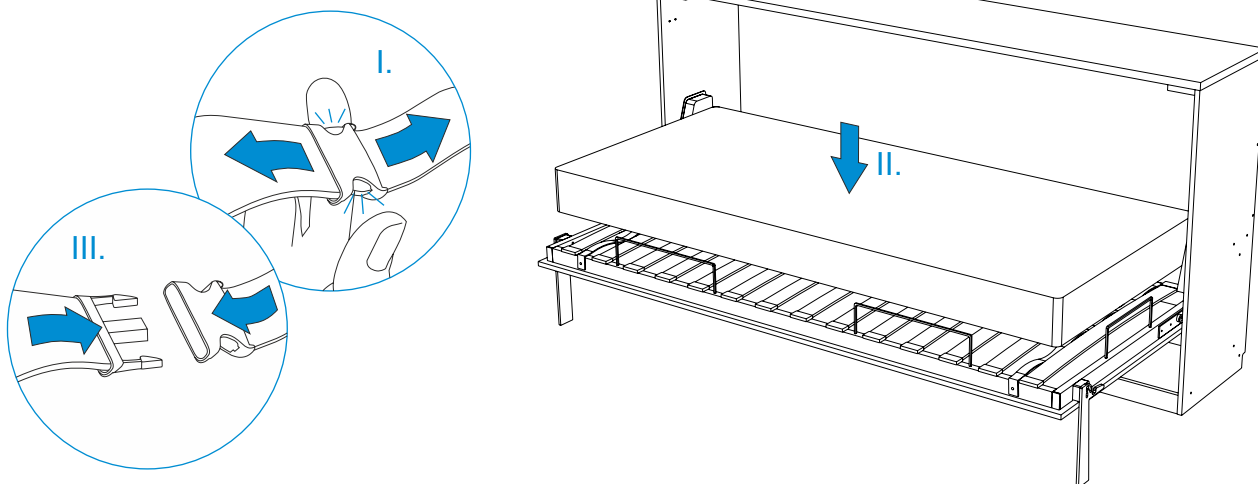
26.



27.



28.



Все не задействованные технологические отверстия и фурнитуру закрыть заглушками!

29.

