

**Инструкция по сборке
прикроватный стол
Combi/Комби
350x300x428**



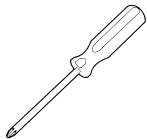
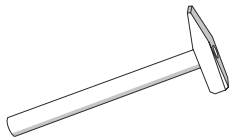
EAC ТР ТС 025/2012 ГОСТ 16371-2014
Декларация о соответствии ЕАЭС N RU Д-РУ.РА01.В.75420/21
от 17.09.2021 г., действительна до 16.09.2024 г. включительно

Телефон горячей линии 8 800 200 40 90 | Звонки по России бесплатные
ASKONA.RU




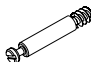



Перед сборкой

1. Проверьте вид и целостность деталей в упаковке. Претензии по их повреждению принимаются только у изделий БЕЗ следов сборки.
2. Сохраните упаковку до окончания сборки! При выявлении в процессе сборки брака и некомплектности изделия необходимо сохранять упаковку до момента выезда к Вам представителя торговой компании.
3. Проверьте количество деталей и фурнитуры по перечню комплектующей ведомости, разберите фурнитуру на группы. Предприятие-изготовитель оставляет за собой право вносить косметические внешние изменения и не влияющие на функциональные свойства изделия.
4. Соблюдайте порядок сборки, данный в этой инструкции! При несоблюдении инструкций по сборке и эксплуатации с компании-производителя снимаются гарантийные обязательства. Инструкции по сборке и эксплуатации необходимо сохранять на весь период эксплуатации изделия.
5. Перемещайте все детали бережно, без рывков, укладывайте устойчиво, избегайте их падений и ударов! Сборку изделия проводить на ровной поверхности.
6. Все не задействованные технологические отверстия и фурнитуру закрыть заглушками.
7. При установке стола на кровать с ПМ, необходимо снимать стол с кровати перед использованием ПМ.

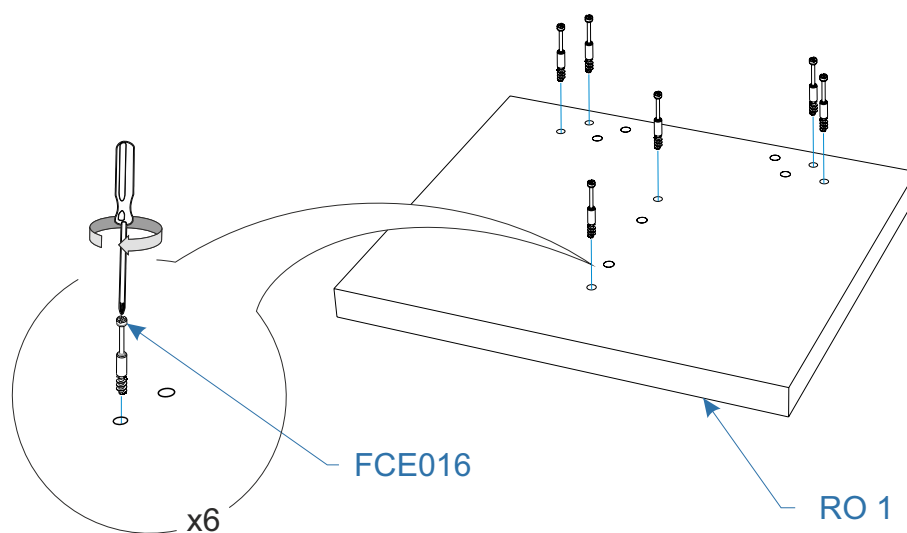
Для сборки вам понадобится:

	Крестовая отвертка
	Молоток

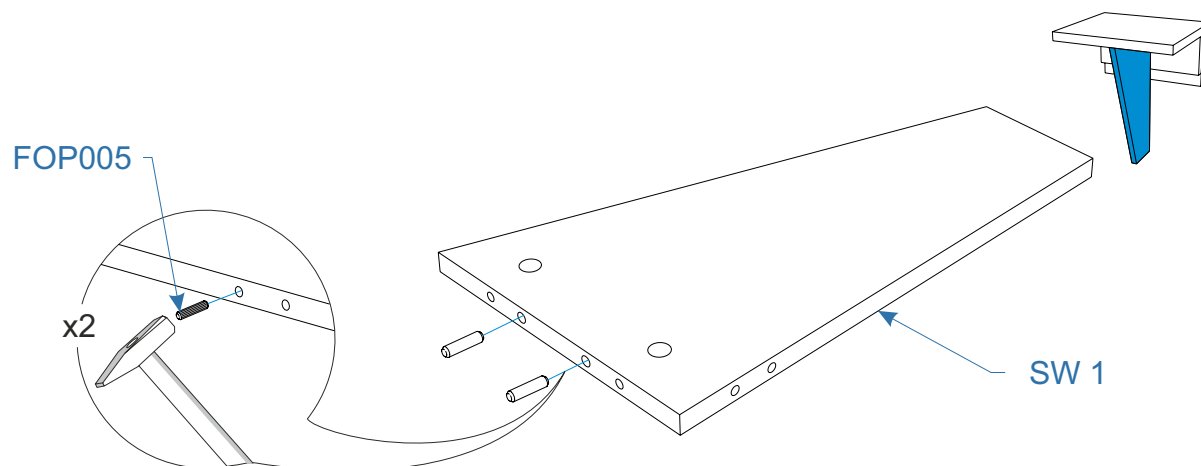
Комплектовочная ведомость прикроватный стол Combi (Комби) 350x300x428

Номер упаковки	Наименование упаковки	Маркировка детали	Наименование детали, размер в мм	Количество деталей в упаковке, шт.	Изображение
1/1	Упаковка прикроватный стол Комби 43*30*7	SW1	<i>Ребро жесткости (универсальное) 239*403*16</i>	1	
		RR1	<i>Ребро жесткости 326*165*16</i>	1	
		RR2	<i>Ребро жесткости 326*125*25</i>	1	
		RO1	<i>Крыша 350*300*25</i>	1	
		TD1	<i>Тех. Деталь 200*403*16</i>	1	Не используется
			<i>Упаковка фурнитуры</i>	1	
			<i>Этикетка на корпус</i>	1	
			<i>Инструкция по сборке</i>	1	
			<i>Паспорт по эксплуатации</i>	1	
	Упаковка фурнитуры	FCE021	<i>Конфирмат 7*70 шестигранник</i>	2	
		FMP041	<i>Винт М6*30 DIN 7420</i>	2	
		FOP005	<i>Шкант 8*30</i>	6	
		FCE016	<i>Шток эксцентрика евровинт 34мм</i>	6	
		FCE019	<i>Эксцентрик для плит 16мм</i>	6	
		FFD013	<i>Заглушка эксцентрика, цвет</i>	4	
FOP037		<i>Ключ шестигранный Z-образный</i>	1		

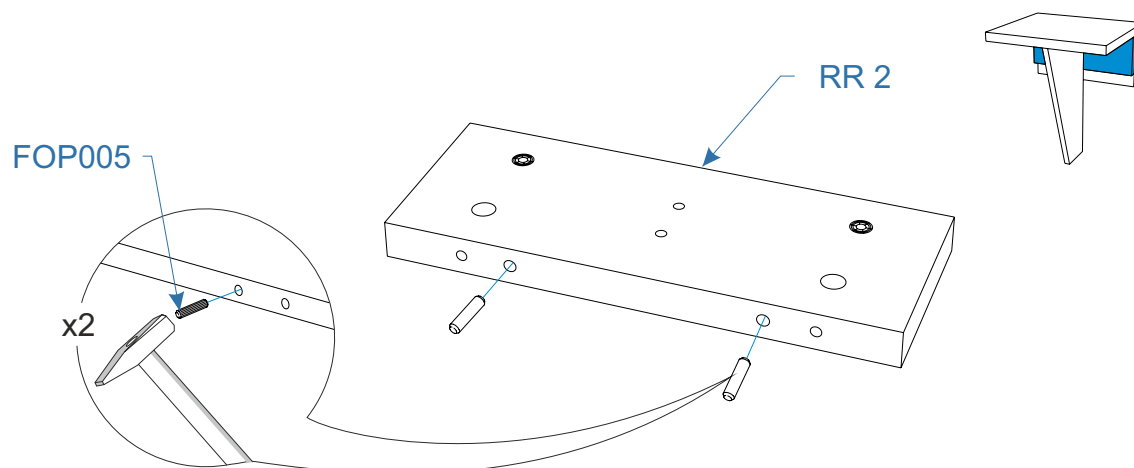
1.



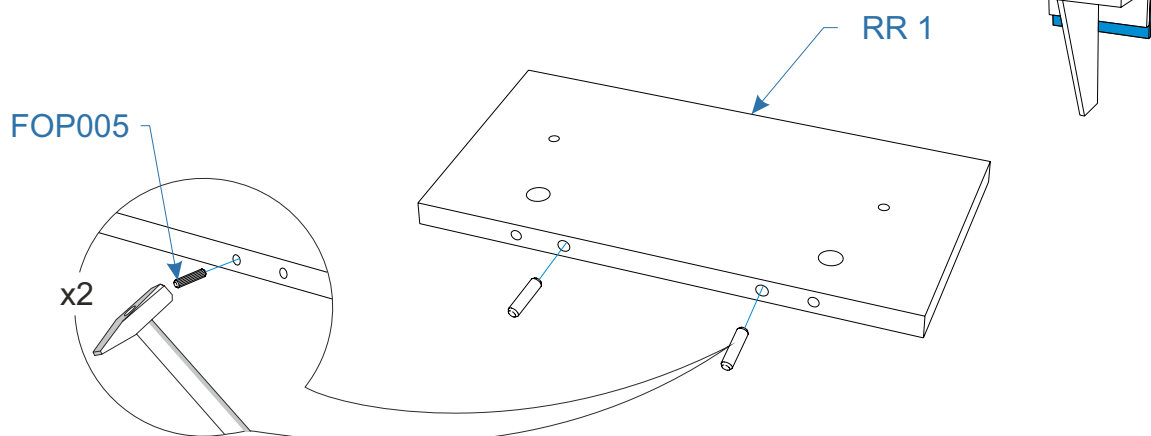
2.



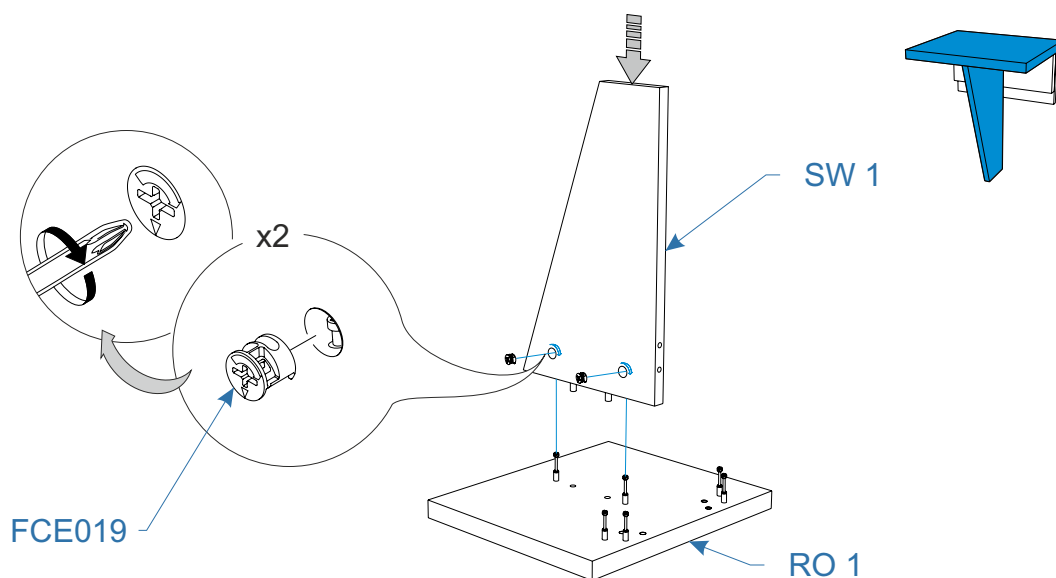
3.



4.



5.



6.

