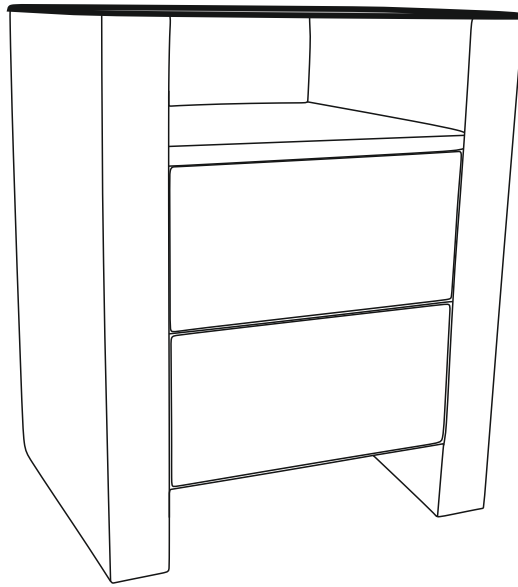


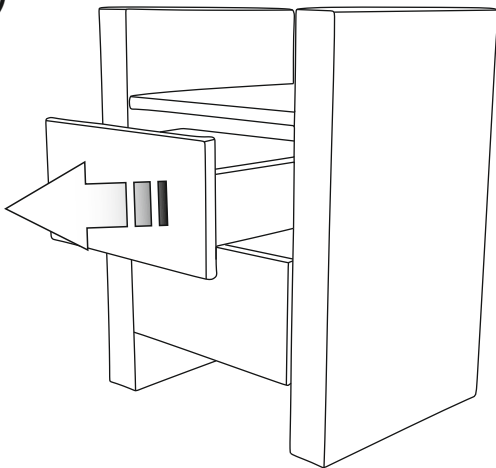
Инструкция по сборке мебели Тумба Ирма, Ирма Гранд



Комплектовочная ведомость

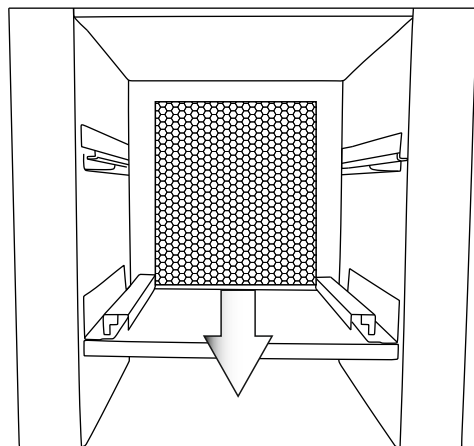
Упаковка	Деталь	Наименование	Количество
Упаковка №1		Тумба	1
		Стекло	1
		Стеклодержатель (находятся в одном из ящиков тумбочки)	4

1)



После распаковки тумбы извлечь ящики

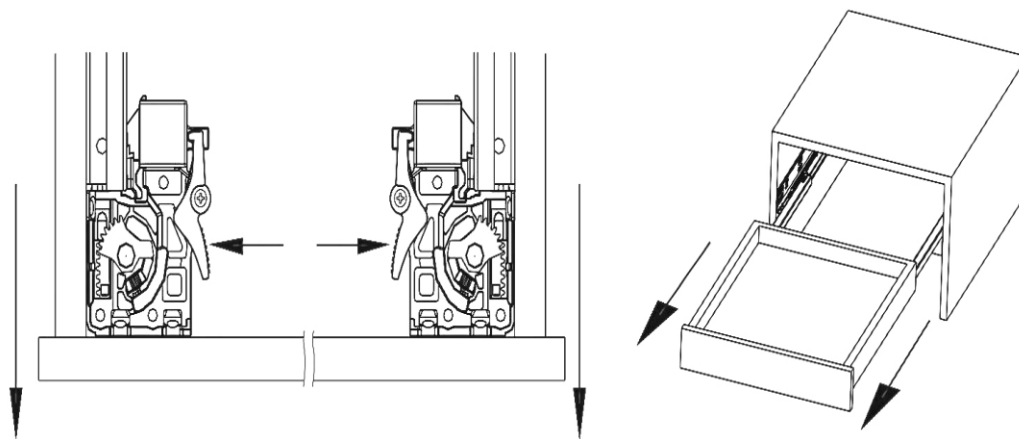
2)



Вынуть транспортировочный пенопласт,
затем вставить ящики обратно

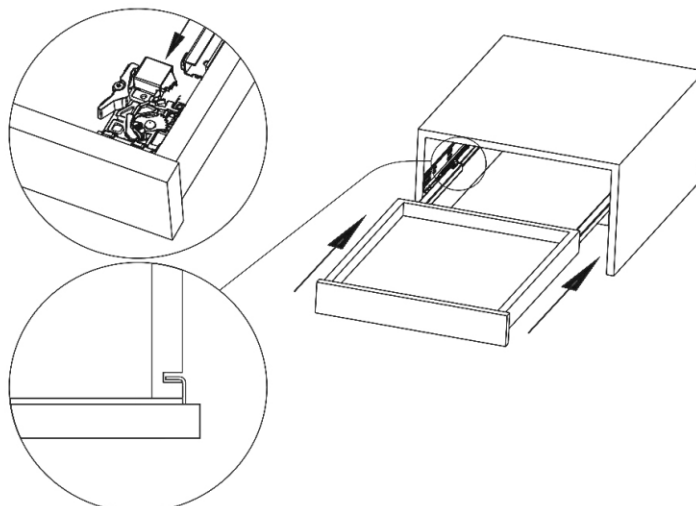
Для снятия ящиков:

- 3) Нажать одновременно на рычажки фиксаторов и снять ящики с направляющих

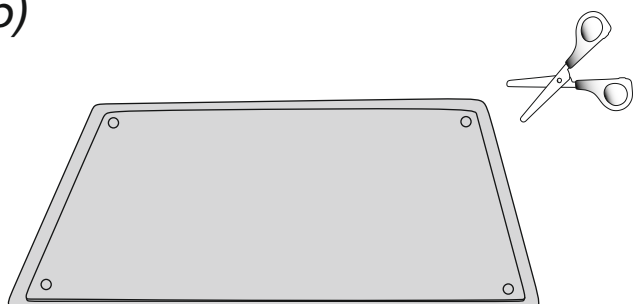


Для установки ящиков:

- 4) Выдвинуть подвижные элементы направляющих, вставить ящики и задвинуть до щелчка. Крючки направляющих должны войти в зацепление с отверстиями в задней стенке ящика.

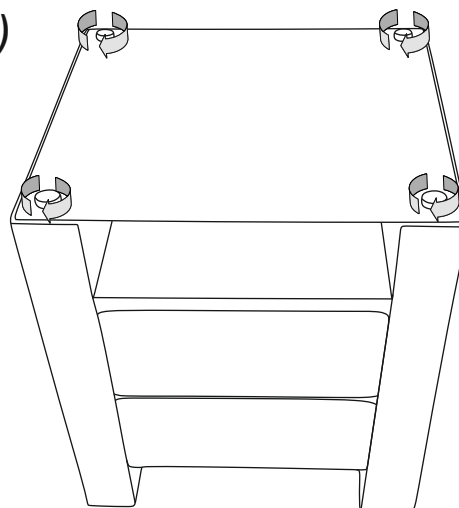


5)



Распаковать стекло

6)



Установить стекло на тумбу,
зафиксировать его стеклодержателями