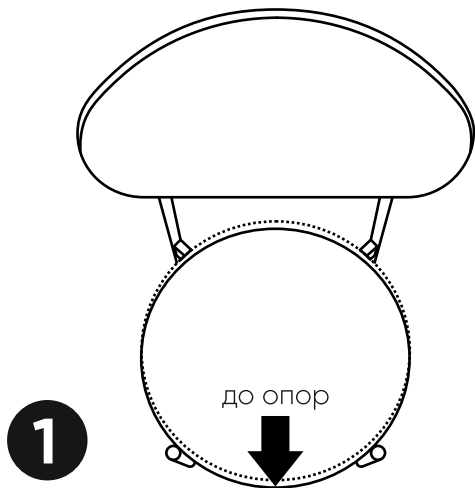


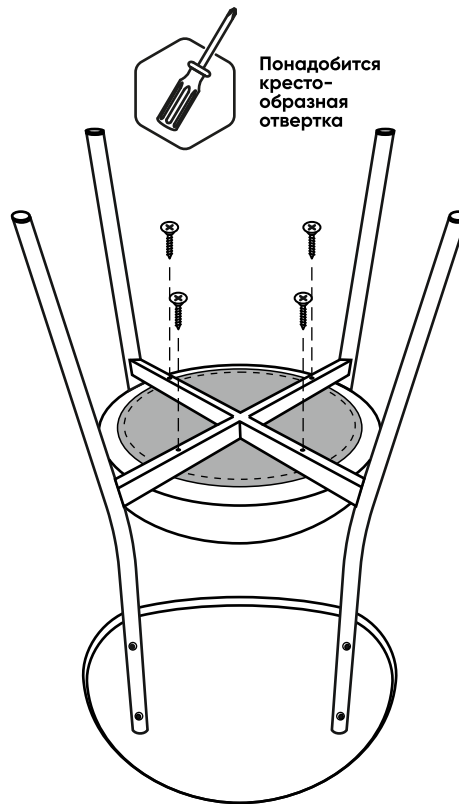
LUK

инструкция по сборке стула



при установке сидения на опоры
необходимо задвинуть его
до касания с опорами

2



×4



Саморезы
4,2×42



Для точного и надежного крепления, рекомендуем предварительно просверлить отверстия тонким сверлом диаметром **1-1,5** мм под саморезы для крепления сидения, на глубину **не более 3-5** мм.

Общие правила эксплуатации

- Стулья должны находиться в сухих, проветриваемых помещениях (температура воздуха от +5°C до +25°C, относительная влажность воздуха от 30% до 70%).
- При изменении местоположения стульев рекомендуется не толкать их, а переносить.
- Гарантийное обслуживание не предоставляется, если заказчик или третьи лица самостоятельно разбирают, перевозят, монтируют стулья, повреждая или теряя при этом их детали.
- Оставьте для рабочего места достаточно пространства, чтобы во время эксплуатации спинка стула не терлась об стену или другую поверхность.
- Берегите стулья от попадания прямых солнечных лучей и не ставьте рядом с отопительными приборами, так как из-за этого может поблекнуть их цвет и измениться структура поверхности.

Запрещается

- Царапать стулья или их части или воздействовать на них иными твердыми, острыми предметами.
- Ломать, нагревать, использовать не по назначению стулья или их части. Производитель не несет ответственности за механические повреждения изделий, на их устранение не распространяется гарантийное обслуживание изделия.
- Класть на сиденье острые/режущие предметы – это может повредить поверхность стула.

Уход за стульями, оббитыми искусственной кожей · Вытирайте пыль сухой чистой тканью или собирайте пылесосом при помощи насадки для чистки gobelena.

- Чистите испачканную кожу только специальными средствами по уходу. Перед чисткой стульев обязательно проверьте чистящее средство в незаметном месте.

Чистите всю поверхность.

- Воду, пролитую на кожу, как можно быстрее соберите чистой сухой тканью. Перед тем как снова начать пользоваться стулом, дайте ему полностью высохнуть (не менее 6 часов).
- Жирные пятна вытирайте чистой сухой тканью.

Запрещается

- Мыть кожу водой.
- Сушить поверхность феном для волос или другими электрическими приборами.
- Чистить кожу чистящими растворителями, маслом, средствами для полировки мебели, средствами для придания блеска, абразивными чистящими средствами, так как все они могут повредить структуру кожи.

Уход за рогожкой

- Мягкие стулья дольше сохранят привлекательный вид, если вы будете регулярно чистить их обивку пылесосом.
- Пятна чистите немедленно.
- Пролитую жидкость вытирайте не цветными полотенцами или сухой, впитывающей влагу тканью, дайте ткани просохнуть (не менее 6 часов).
- Твердый налет на ткани можно убрать неострым металлическим предметом.

Запрещается

- Сушить поверхность утюгом или другими электрическими приборами.
- Использовать химическую чистку.
- Чистить пятна средствами, содержащими органические растворители или агрессивные вещества, которые могут повредить мягкую ткань изделия.

Уход за крашеными металлическими деталями · Протирайте поверхность мягкой влажной тканью, смоченной в специальном чистящем средстве, затем дайте ей высохнуть.

- Пятна смазки или жира, мелкие, едва заметные царапины можно отполировать чистящими средствами для крашеного металла.

Уход за пластмассовыми деталями

- Чистите мягкой тканью, смоченной в неагрессивном чистящем средстве. Тщательно протрите и вытрите насухо мягкой тканью.

Запрещается

- Использовать растворители или абразивные кухонные чистящие средства.

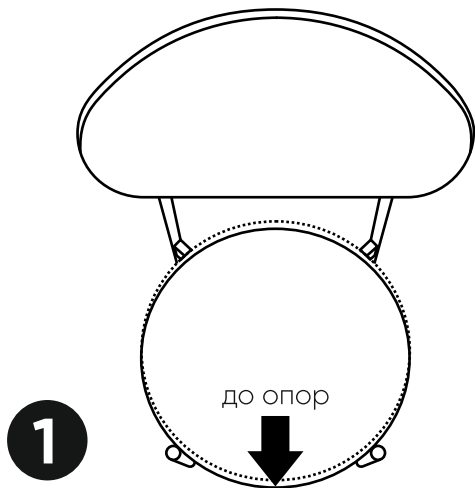
Уход за поверхностями с натуральным покрытием

- Чистите мягкой влажной тканью по направлению узора покрытия.
- Натуральные поверхности не водостойки. Пролитую на поверхность воду или другую жидкость необходимо немедленно собрать сухой тканью, так как деталь может разбухнуть.
- Рекомендация, раз в месяц чистите чистящим средством для деревянной мебели и просушивайте сухой мягкой тканью.

ВНИМАНИЕ! За механические повреждения, потертости, царапины, возникшие при не соблюдении правил транспортировки и эксплуатации, изготовитель ответственности не несёт!

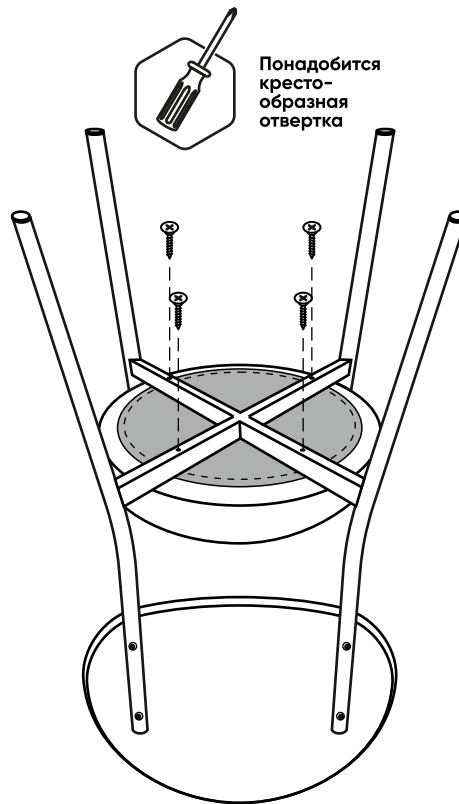
LUK

инструкция по сборке стула



при установке сидения на опоры
необходимо задвинуть его
до касания с опорами

2



×4



Саморезы
4,2×42



Для точного и надежного крепления, рекомендуем предварительно просверлить отверстия тонким сверлом диаметром **1-1,5** мм под саморезы для крепления сидения, на глубину **не более 3-5** мм.

Общие правила эксплуатации

- Стулья должны находиться в сухих, проветриваемых помещениях (температура воздуха от +5°C до +25°C, относительная влажность воздуха от 30% до 70%).
- При изменении местоположения стульев рекомендуется не толкать их, а переносить.
- Гарантийное обслуживание не предоставляется, если заказчик или третьи лица самостоятельно разбирают, перевозят, монтируют стулья, повреждая или теряя при этом их детали.
- Оставьте для рабочего места достаточно пространства, чтобы во время эксплуатации спинка стула не терлась об стену или другую поверхность.
- Берегите стулья от попадания прямых солнечных лучей и не ставьте рядом с отопительными приборами, так как из-за этого может поблекнуть их цвет и измениться структура поверхности.

Запрещается

- Царапать стулья или их части или воздействовать на них иными твердыми, острыми предметами.
- Ломать, нагревать, использовать не по назначению стулья или их части. Производитель не несет ответственности за механические повреждения изделий, на их устранение не распространяется гарантийное обслуживание изделия.
- Класть на сиденье острые/режущие предметы – это может повредить поверхность стула.

Уход за стульями, оббитыми искусственной кожей · Вытирайте пыль сухой чистой тканью или собирайте пылесосом при помощи насадки для чистки gobelena.

- Чистите испачканную кожу только специальными средствами по уходу. Перед чисткой стульев обязательно проверьте чистящее средство в незаметном месте.

Чистите всю поверхность.

- Воду, пролитую на кожу, как можно быстрее соберите чистой сухой тканью. Перед тем как снова начать пользоваться стулом, дайте ему полностью высохнуть (не менее 6 часов).
- Жирные пятна вытирайте чистой сухой тканью.

Запрещается

- Мыть кожу водой.
- Сушить поверхность феном для волос или другими электрическими приборами.
- Чистить кожу чистящими растворителями, маслом, средствами для полировки мебели, средствами для придания блеска, абразивными чистящими средствами, так как все они могут повредить структуру кожи.

Уход за рогожкой

- Мягкие стулья дольше сохранят привлекательный вид, если вы будете регулярно чистить их обивку пылесосом.
- Пятна чистите немедленно.
- Пролитую жидкость вытирайте не цветными полотенцами или сухой, впитывающей влагу тканью, дайте ткани просохнуть (не менее 6 часов).
- Твердый налет на ткани можно убрать неострым металлическим предметом.

Запрещается

- Сушить поверхность утюгом или другими электрическими приборами.
- Использовать химическую чистку.
- Чистить пятна средствами, содержащими органические растворители или агрессивные вещества, которые могут повредить мягкую ткань изделия.

Уход за крашеными металлическими деталями · Протирайте поверхность мягкой влажной тканью, смоченной в специальном чистящем средстве, затем дайте ей высохнуть.

- Пятна смазки или жира, мелкие, едва заметные царапины можно отполировать чистящими средствами для крашеного металла.

Уход за пластмассовыми деталями

- Чистите мягкой тканью, смоченной в неагрессивном чистящем средстве. Тщательно протрите и вытрите насухо мягкой тканью.

Запрещается

- Использовать растворители или абразивные кухонные чистящие средства.

Уход за поверхностями с натуральным покрытием

- Чистите мягкой влажной тканью по направлению узора покрытия.
- Натуральные поверхности не водостойки. Пролитую на поверхность воду или другую жидкость необходимо немедленно собрать сухой тканью, так как деталь может разбухнуть.
- Рекомендация, раз в месяц чистите чистящим средством для деревянной мебели и просушивайте сухой мягкой тканью.

ВНИМАНИЕ! За механические повреждения, потертости, царапины, возникшие при не соблюдении правил транспортировки и эксплуатации, изготовитель ответственности не несёт!