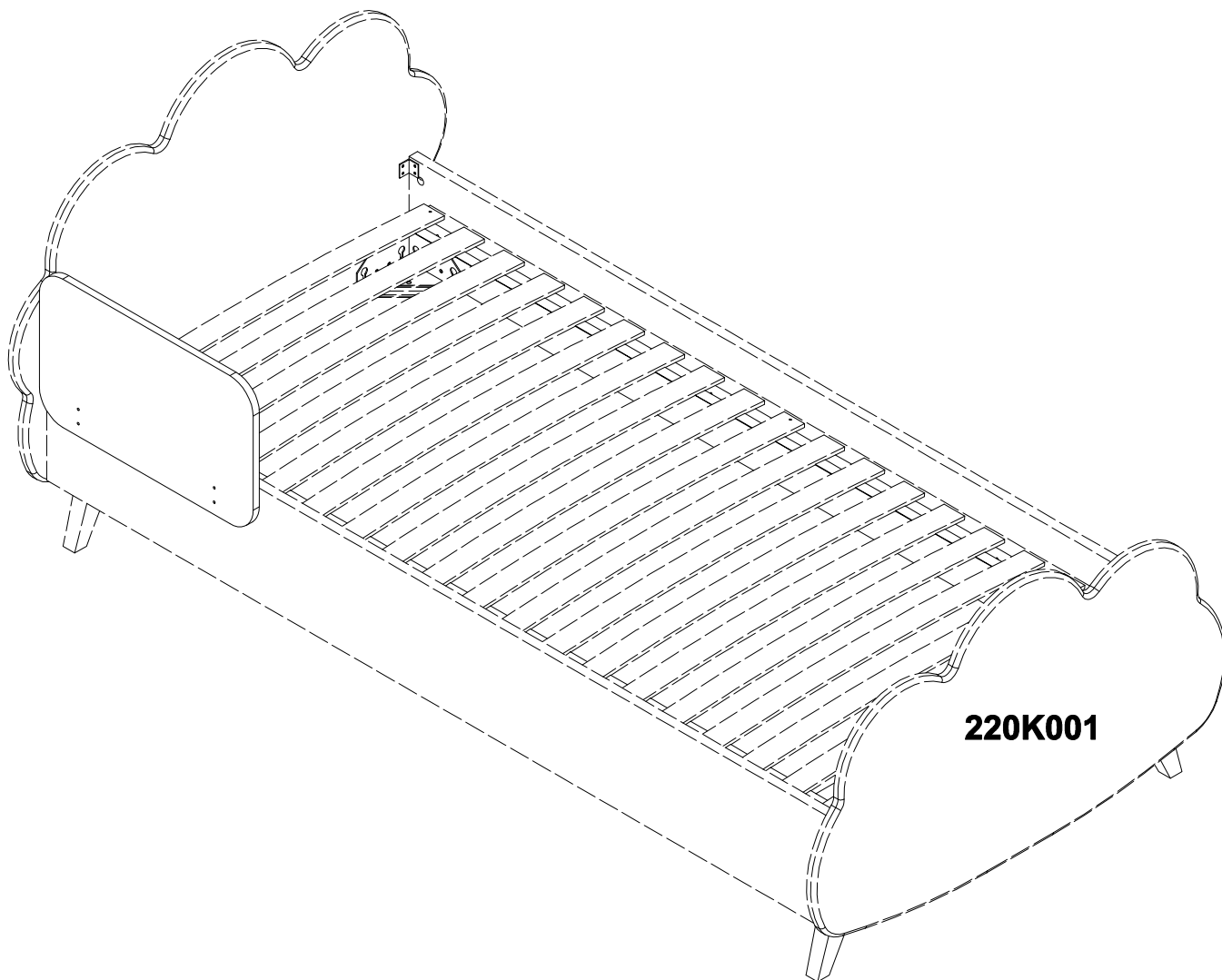


askona

СПИТЕ, ЧТОБЫ ЖИТЬ

Инструкция
по сборке бортика для кровати Mellow (Меллоу)
055*016*033
220K002



ТР ТС 025/2012

Декларация о соответствии ЕАЭС № ВУ/112 11.01. ТР025 009.01 01786
от 08.06.2023 г., действительна до 07.06.2028 г. включительно

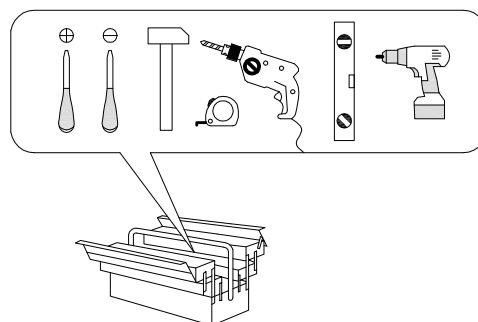
Телефон горячей линии 8 800 200 40 90 | Звонки по России бесплатные

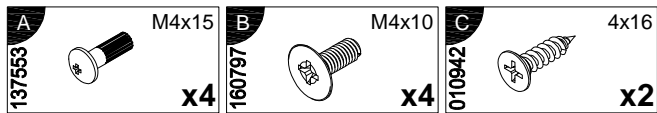
ASKONA.RU

Перед сборкой

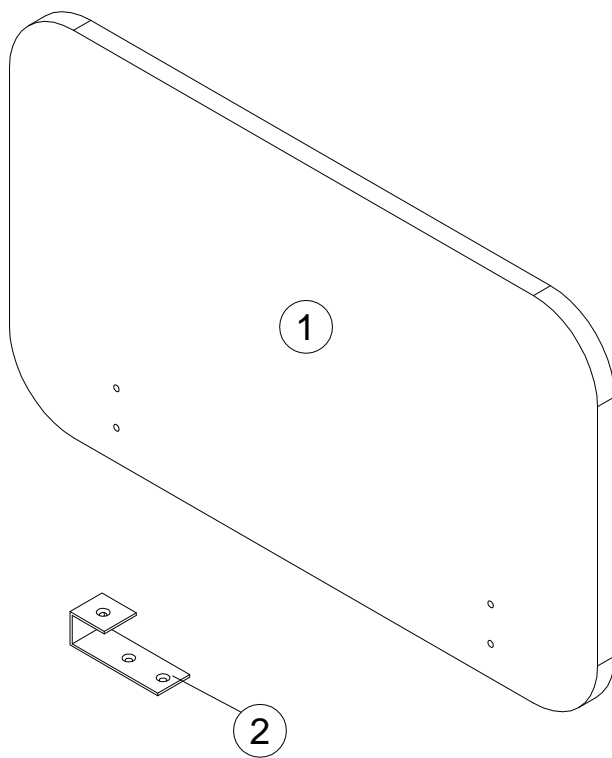
1. Проверить вид и целостность деталей в упаковке. Претензии по их повреждению принимаются только у изделий БЕЗ следов сборки.
2. Сохраните упаковку до окончания сборки! При выявлении в процессе сборки брака и некомплектности изделия необходимо сохранить упаковку до момента выезда к Вам представителя торговой компании.
3. Проверьте количество деталей и фурнитуры по перечню комплекточной ведомости, разберите фурнитуру на группы. Предприятие-изготовитель оставляет за собой право вносить конструктивные изменения в изделие, заменять фурнитуру и метизы на аналогичные, не ухудшающие внешний вид и не влияющие на функциональные свойства изделия.
4. Соблюдайте порядок сборки, данный в этой инструкции! При несоблюдении инструкций по сборке и эксплуатации с компании-производителя снимаются гарантийные обязательства. Инструкции по сборке и эксплуатации необходимо сохранять на весь период эксплуатации изделия.
5. Перемещайте все детали бережно, без рывков, укладывайте устойчиво, избегайте их падений и ударов! Сборку изделия проводить на ровной поверхности.

Для сборки вам понадобится:


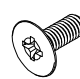





N	Size/MaB (mm)	Qty	✓
1	550x330x16	1	
2	82x27x30	2	



1

A 137553	 M4x15 x4	B 160797	 M4x10 x4	C 010942	 4x16 x2
--------------------	--	--------------------	--	--------------------	---

