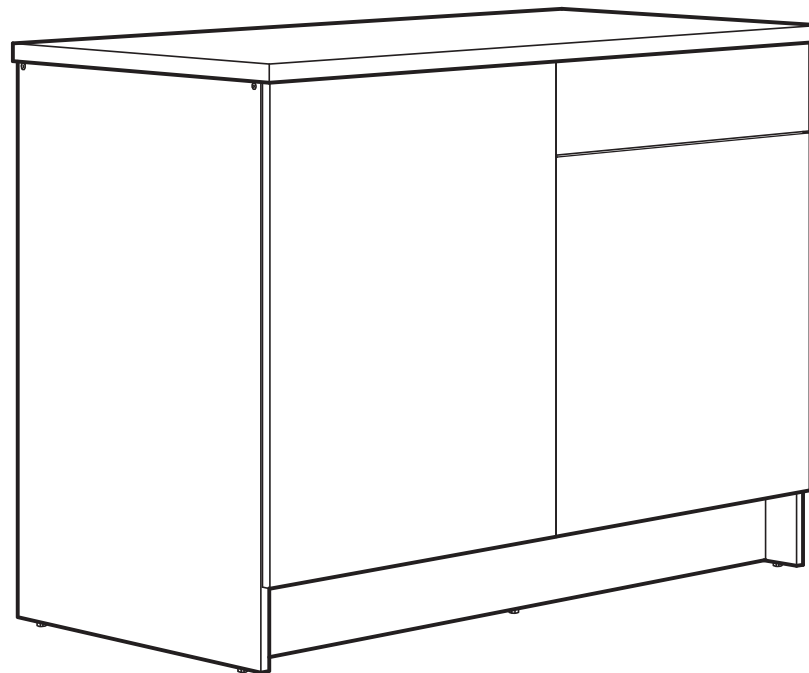


# Шкаф напольный 120



## ПРАВИЛА ПО ЭКСПЛУАТАЦИИ И УХОДУ ЗА КУХОННОЙ МЕБЕЛЬЮ

1. Мебель рекомендуется эксплуатировать в сухих, проветриваемых помещениях с температурой воздуха не ниже +2°C
2. Старайтесь нагружать выдвижные кухонные ящики равномерно.
3. Не применяйте излишних усилий при открывании и закрывании фасадов, выдвижных и подъемных систем.
4. Не оставляйте без необходимости открытыми/выдвинутыми дверцы/ящики. Старайтесь не открывать/выдвигать одновременно смежные дверцы шкафчиков/ящики.
5. В кухонных шкафах и ящиках рекомендуется использовать специальные резиновые коврики, а также размещать полностью сухую посуду, чтобы избежать намокания и разбухания мебели.
6. В процессе эксплуатации мебели возможно ослабление крепежной фурнитуры, поэтому периодически следует подтягивать винты, шурупы, болты и гайки.

## ПРАВИЛА ПО УХОДУ И ЭКСПЛУАТАЦИИ СТОЛЕШНИЦ

1. При монтаже столешницы кромки и контур выреза под установку мойки и установку варочной панели необходимо дополнительно обработать силиконовым герметиком во избежание разбухания.
2. Для ухода за лицевой стороной столешницы регулярно проводите влажно-сухую уборку с помощью бумажной или тканевой салфетки, чистой ветоши или эластичной губки;
3. Не оставляйте на длительное время влажные предметы (тряпки, губки для мытья посуды, мокрые столовые приборы, размораживающиеся продукты и т.д.) на поверхности столешницы. При попадании воды на какой-либо стык убирайте её как можно скорее.
4. Не разделявайте и не режьте продукты на поверхности столешницы. Используйте для этого разделочные доски.
5. Не размещайте непосредственно на поверхности столешницы предметы, имеющие температуру выше 150°C, поскольку при этом возможно возникновение в месте контакта неудаляемых изменений цвета и фактуры декора;
6. Для удаления загрязнений не применяйте абразивные и агрессивные моющие средства.

## ПРАВИЛА ПО УХОДУ И ЭКСПЛУАТАЦИИ МЕБЕЛЬНЫХ КОРПУСОВ И ФАСАДОВ

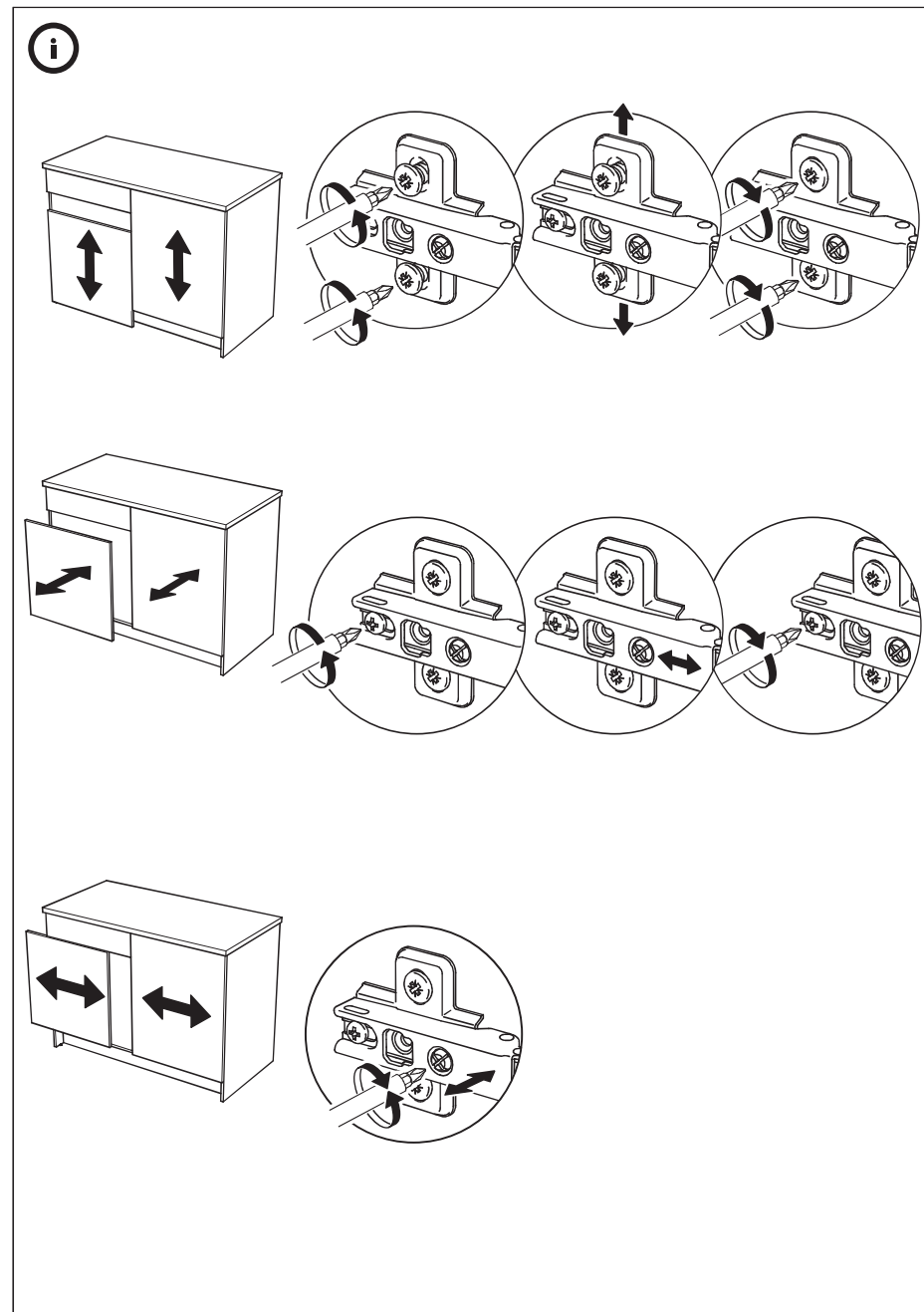
Не допускается:

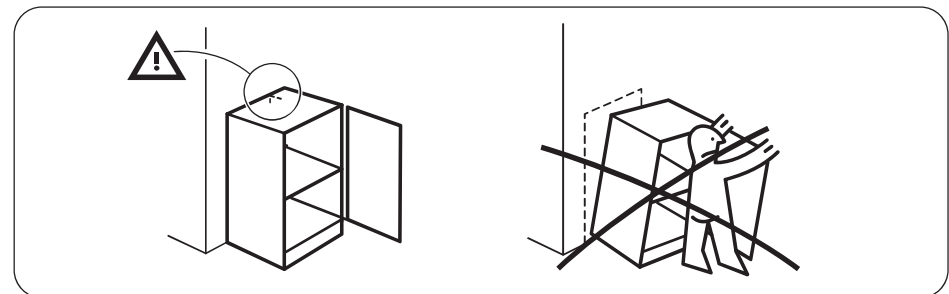
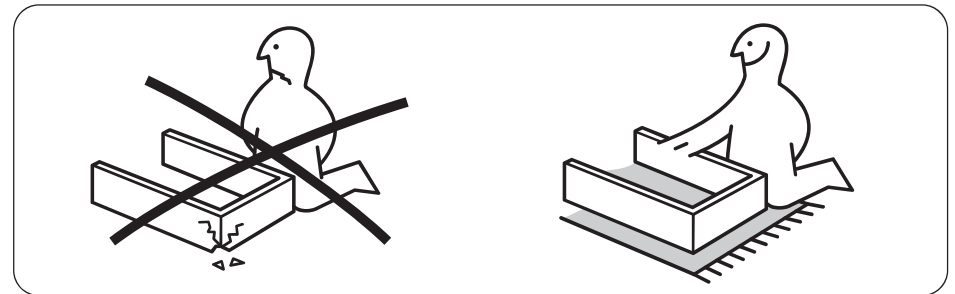
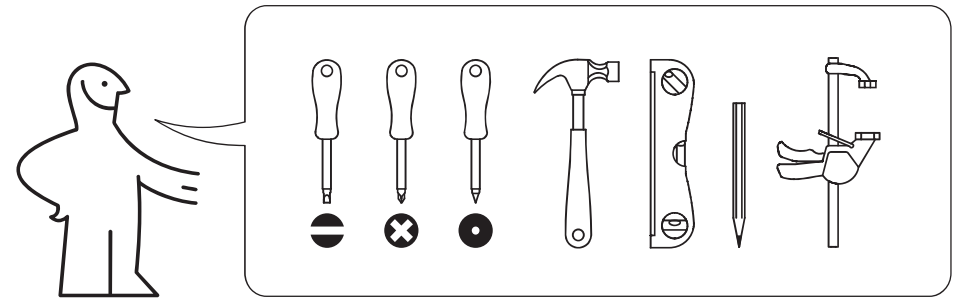
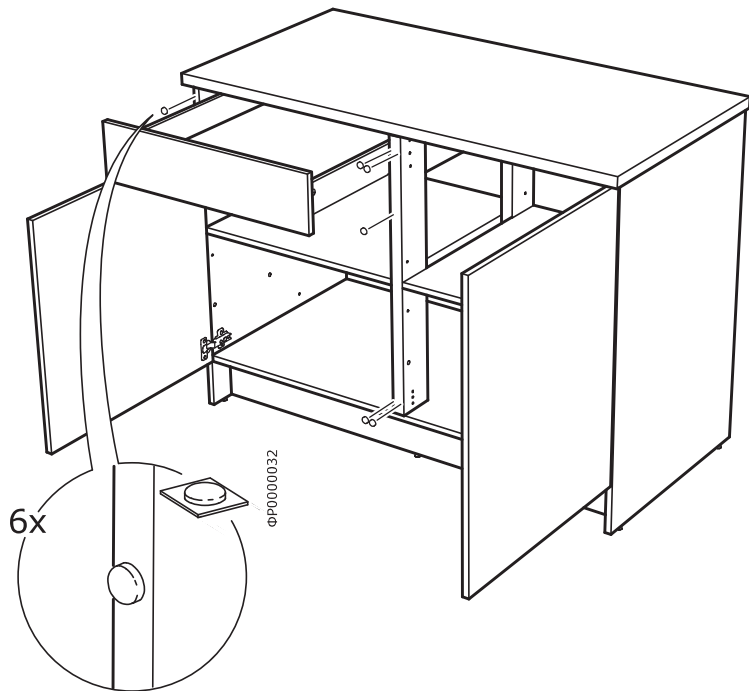
1. Подвергать мебельные корпуса и фасады тепловому воздействию выше +70°C и воздействию пара:
  - открывать на длительное время разогретый духовой шкаф;
  - открывать посудомоечную машину сразу после окончания цикла мойки;
  - оставлять включёнными на длительное время разогревающиеся осветительные приборы или обогреватели;
  - включать конфорки варочной плиты без включения вытяжки, если вытяжка является встраиваемой в шкаф;
  - кипятить чайник в непосредственной (менее 40 см) близости от фасадов и корпусов (под фасадами / корпусами). Это может привести к деформации, разбуханию и отслоению покрытия корпуса / фасада.
2. Подвергать корпуса и фасады механическому воздействию (контакт с острыми предметами, трение, удары);
3. Применять для ухода за корпусами и фасадами абразивные порошки и растворители для очистки поверхностей. Используйте влажную мягкую ткань и неагрессивные моющие средства. Очистку изделий следует проводить как можно скорее после образования загрязнений. Это значительно снизит риск образования разводов, пятен и повреждений;
4. Снимать защитную пленку с фасадов (при наличии таковой) следует только после окончательной установки мебели;
5. Для изделий с глянцевой поверхностью рекомендуется обработка поверхности антистатическим средством для снятия статической нагрузки.

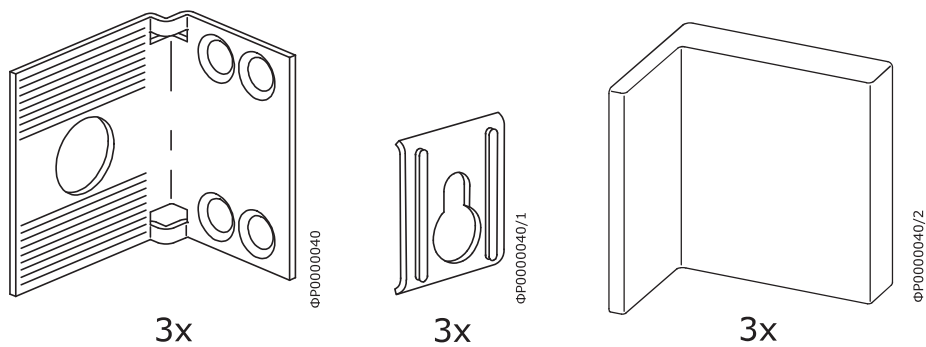
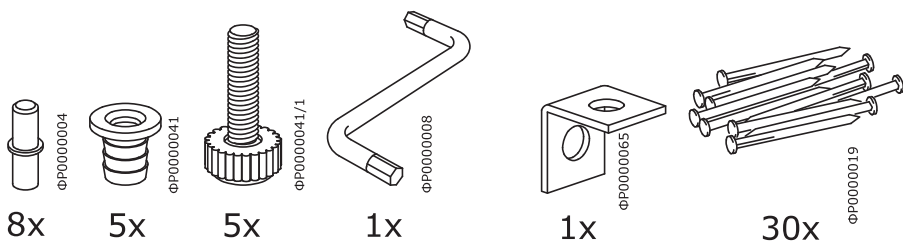
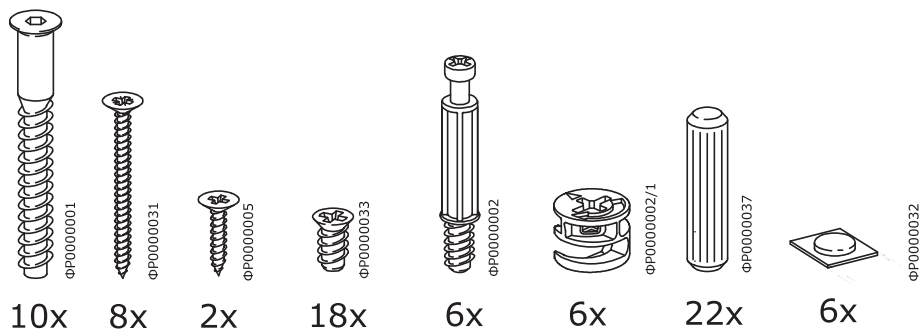


### ВНИМАНИЕ!

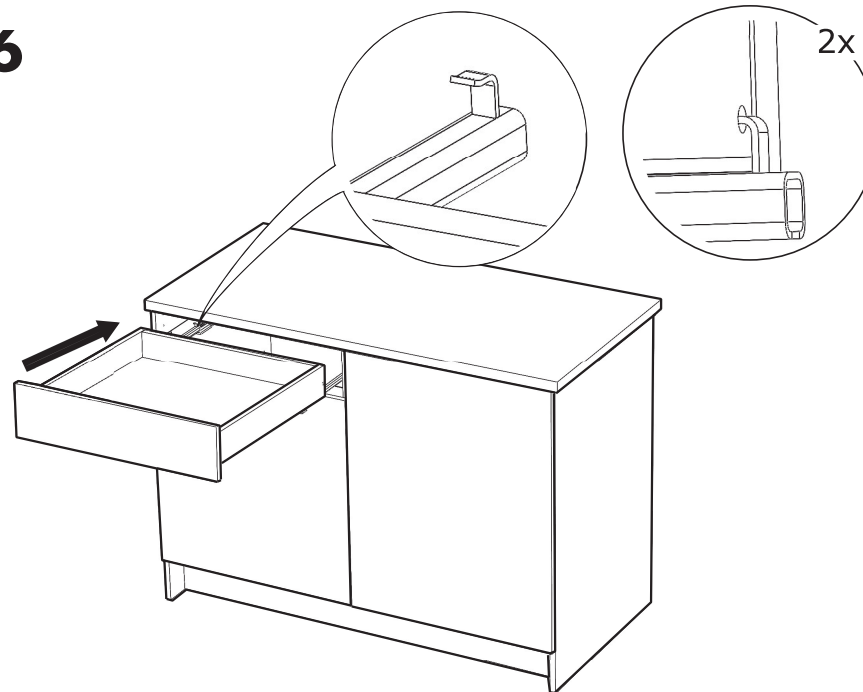
1. Гарантийный срок на кухонный гарнитур – 2 года.
2. Производитель не несет ответственности за дефекты и поломки, возникшие в результате неправильной эксплуатации, самостоятельной транспортировки и ненадлежащего хранения мебели.
3. Несоблюдение вышеизложенных требований и рекомендаций данной инструкции по эксплуатации и уходу за мебелью, повлекшее возникновение каких-либо дефектов мебельного изделия в целом и (или) его частей/элементов, является основанием утраты права на гарантийное обслуживание.
4. При замене повреждённых элементов оттенок новых элементов может отличаться от образца.
5. Несоблюдение правил эксплуатации может привести к сокращению срока службы и преждевременному выходу из строя элементов мебели.



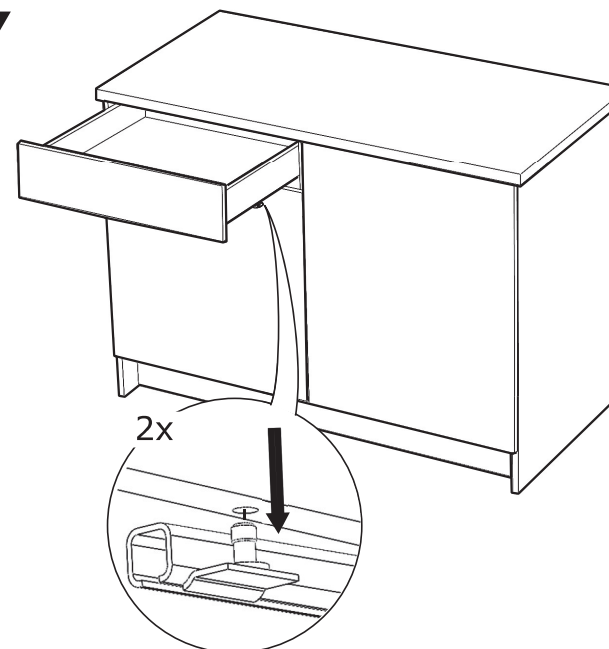




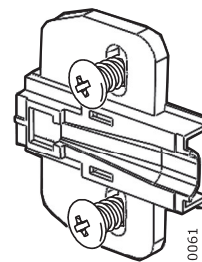
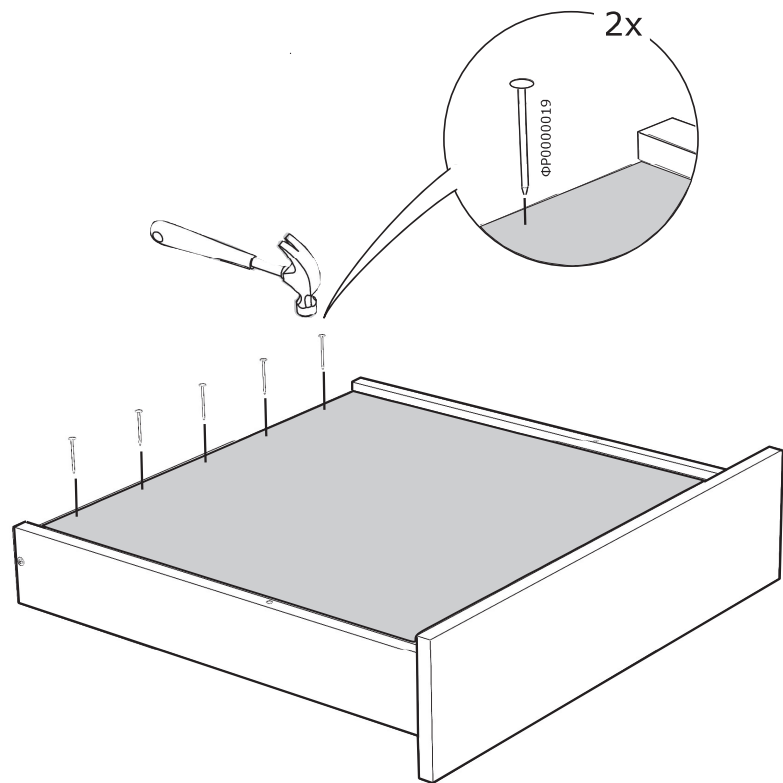
46



47

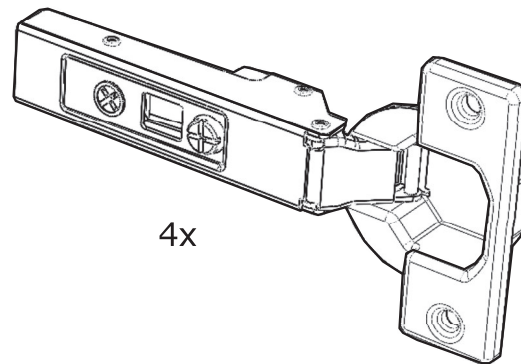


В наборе фурнитуры могут быть конструктивные изменения, не ухудшающие качество изделия, но не указанные в данной инструкции. Ручки и крепеж идут в комплекте, при установке ручек используйте шаблон.



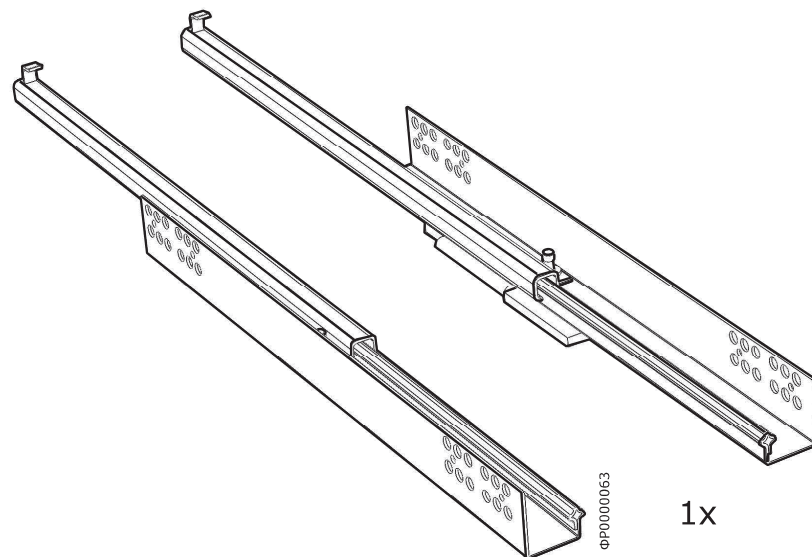
4x

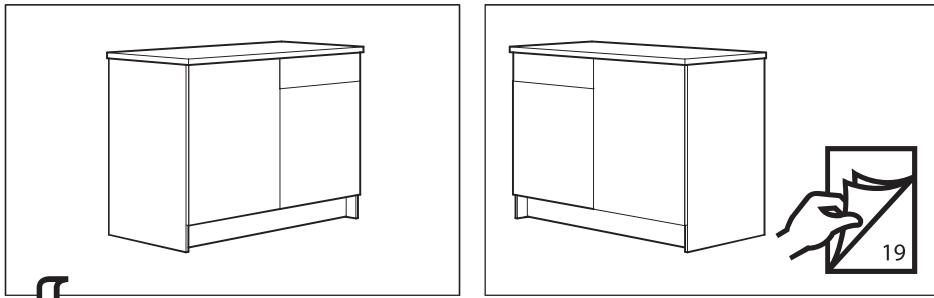
ΦP0000061



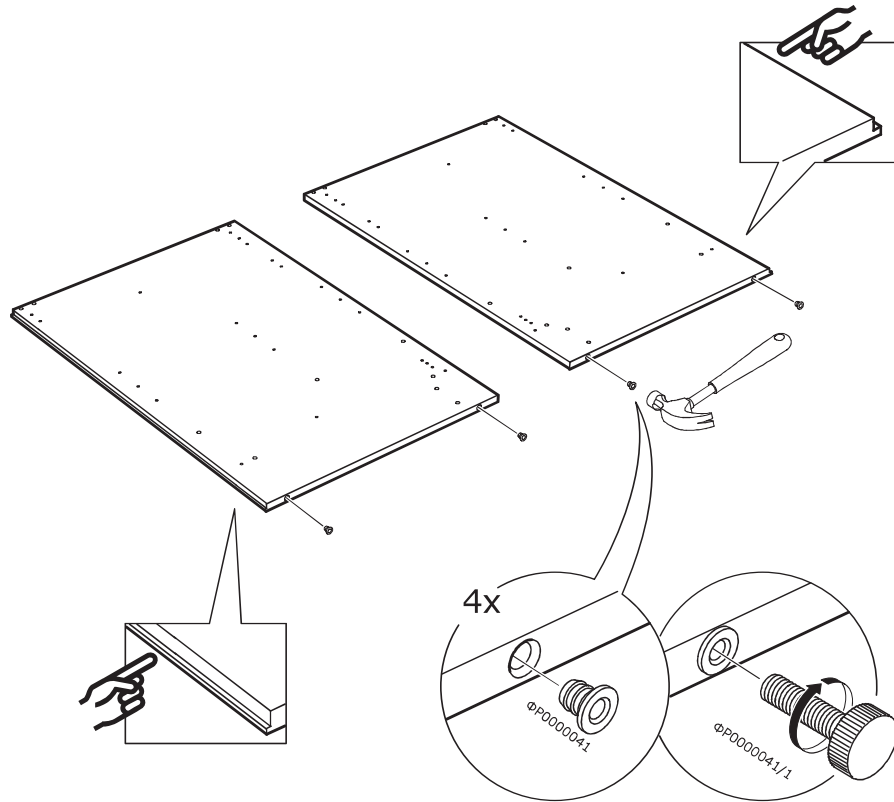
4x

ΦP0000062

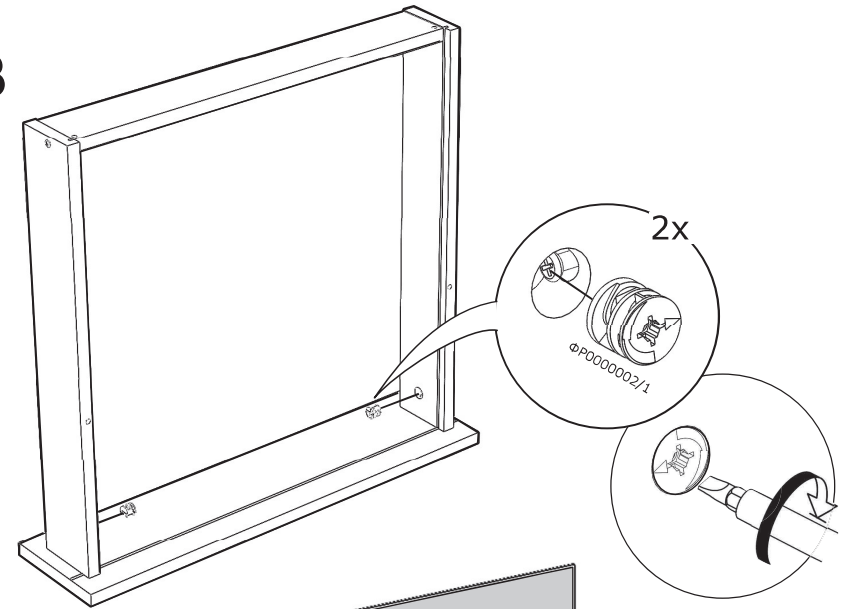




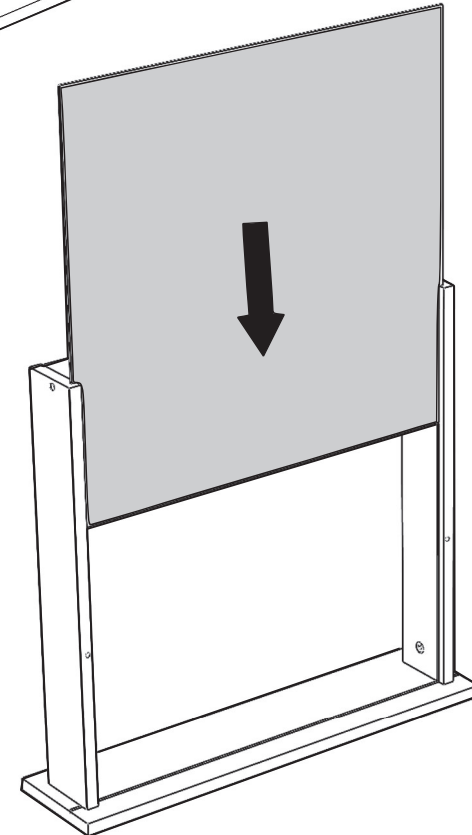
1



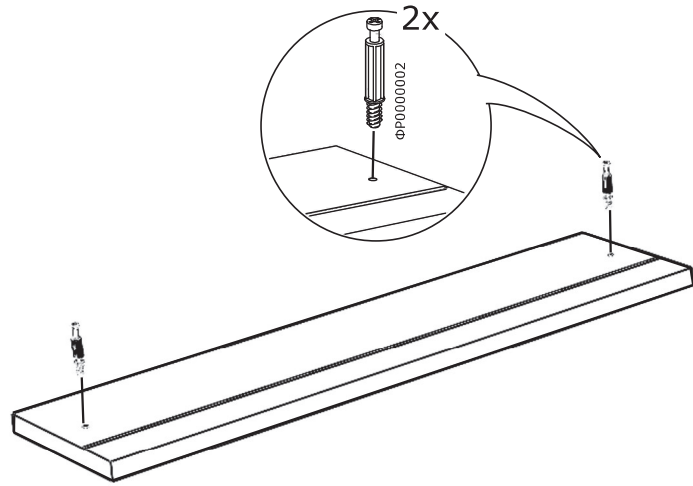
43



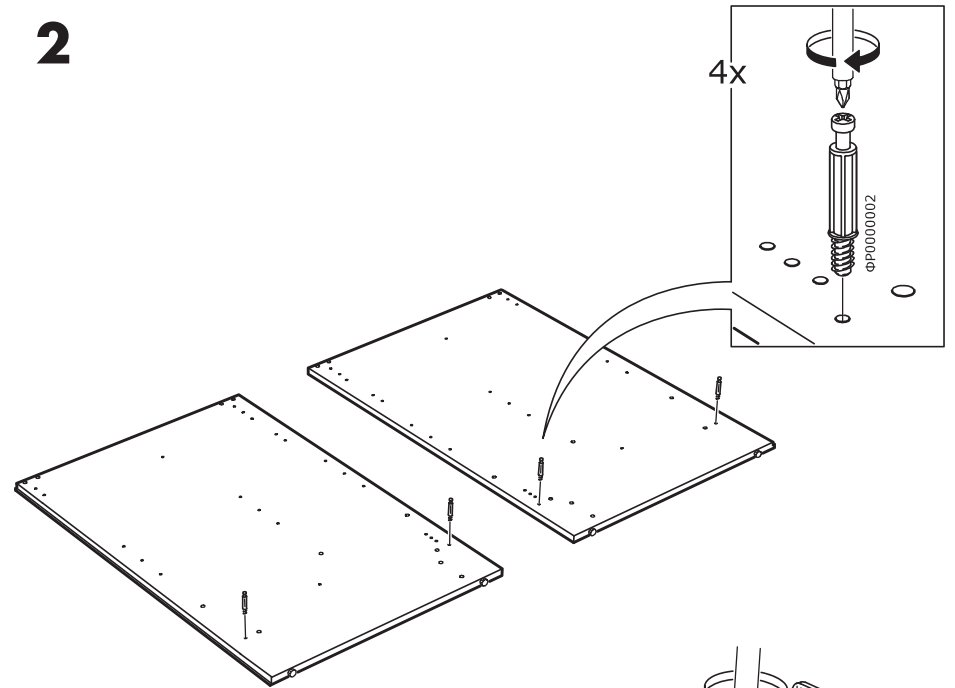
44



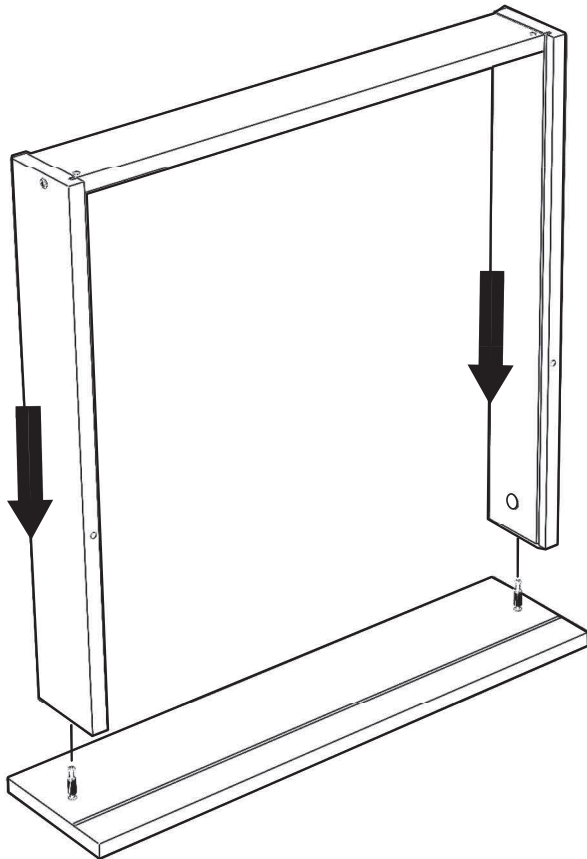
**41**



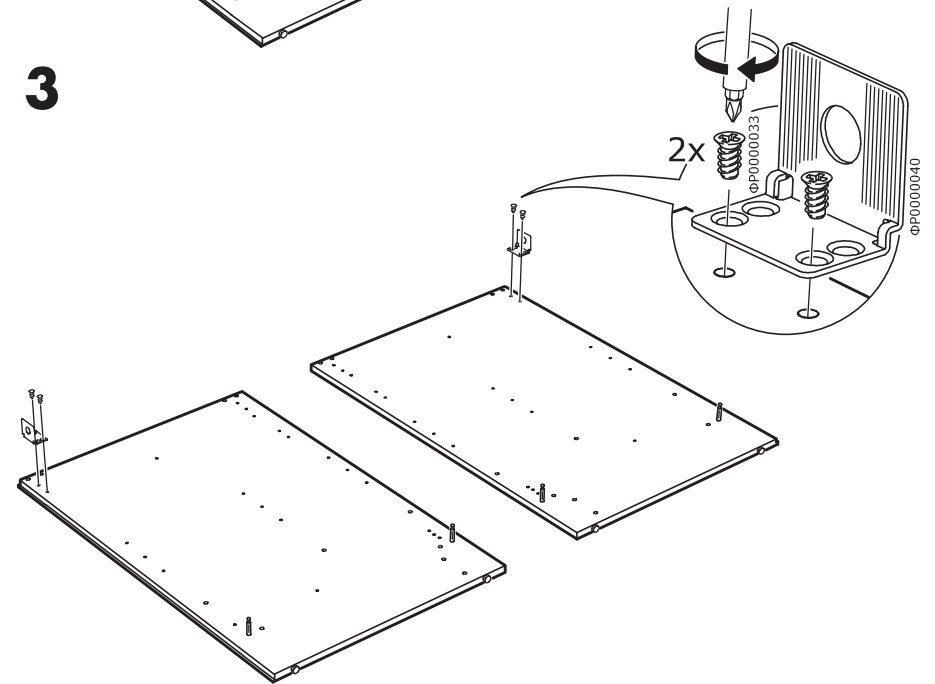
**2**



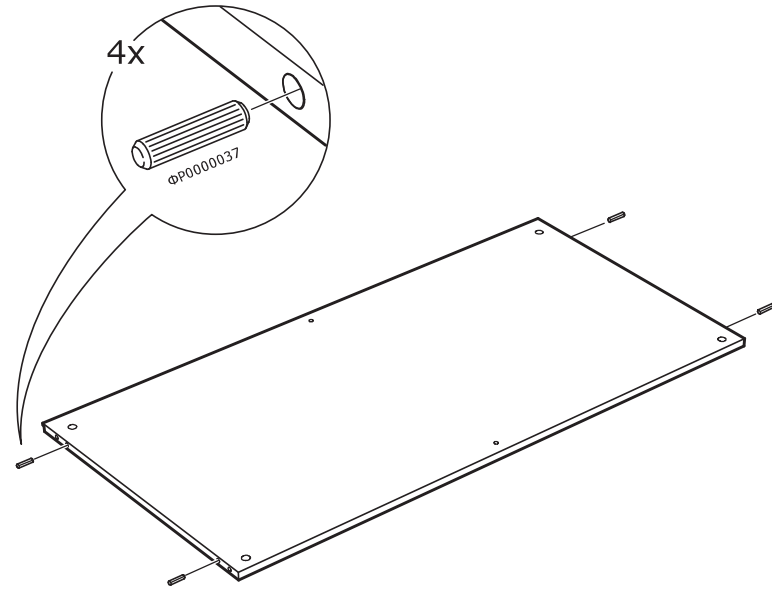
**42**



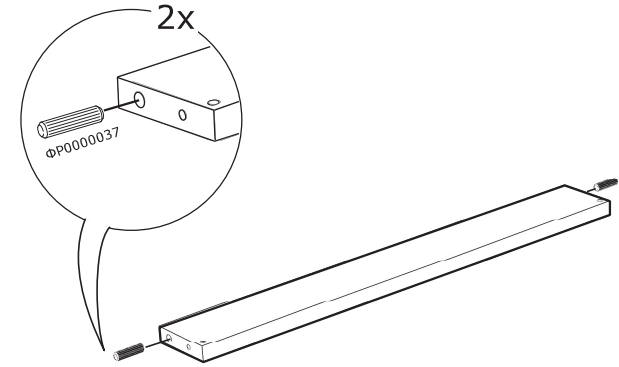
**3**



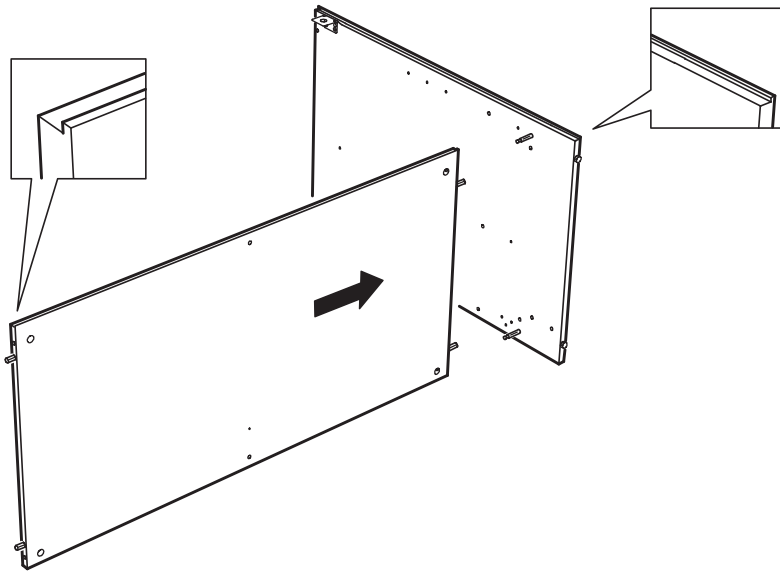
4



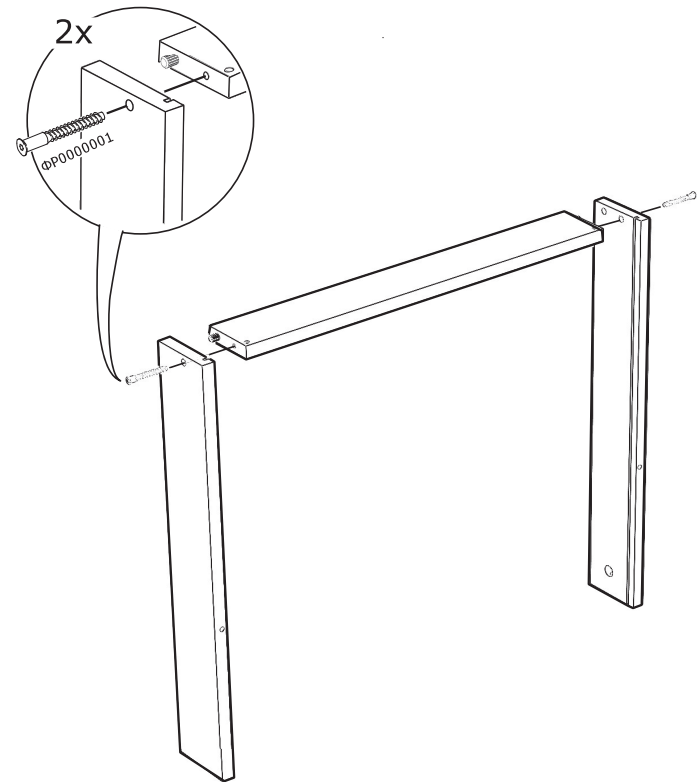
39



5

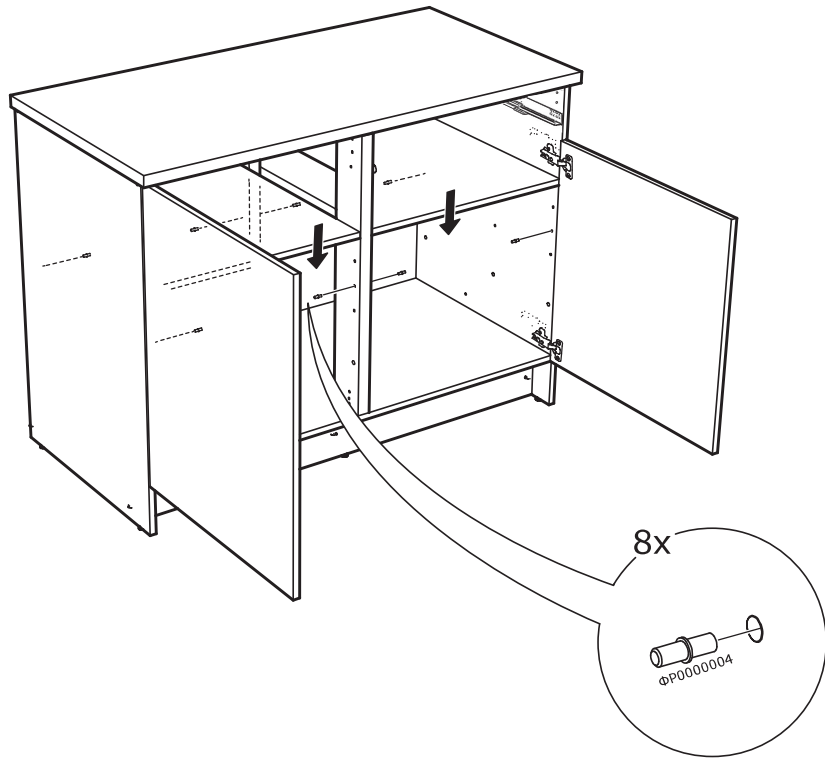


40

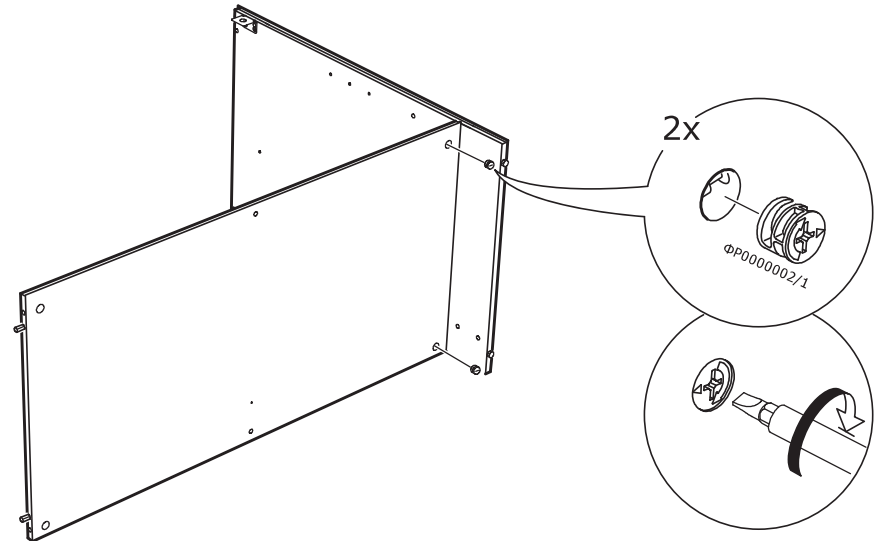




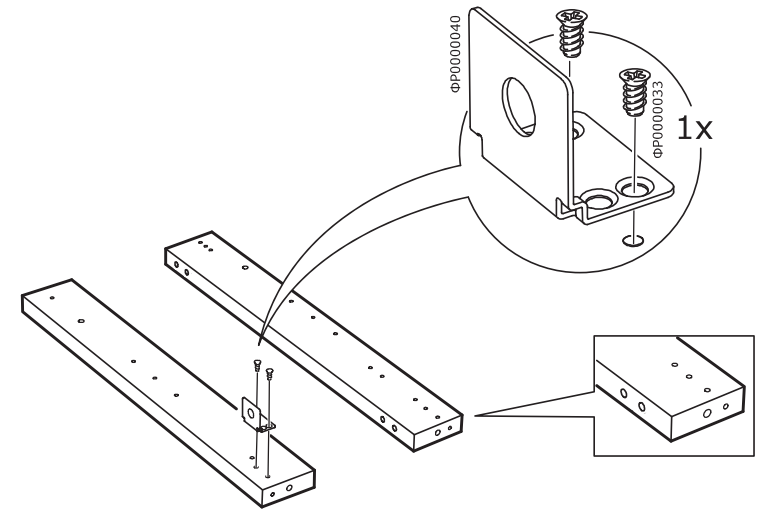
38



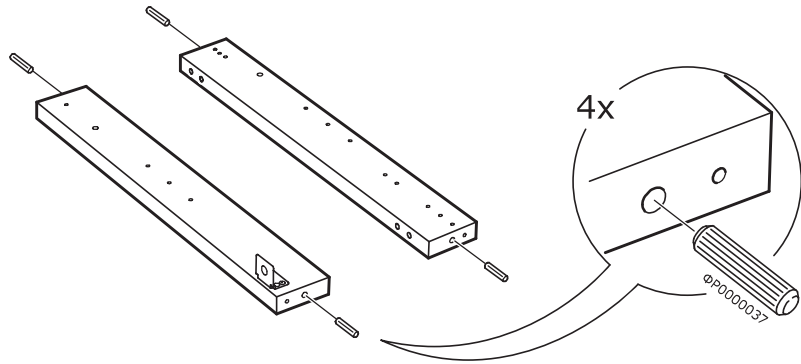
6



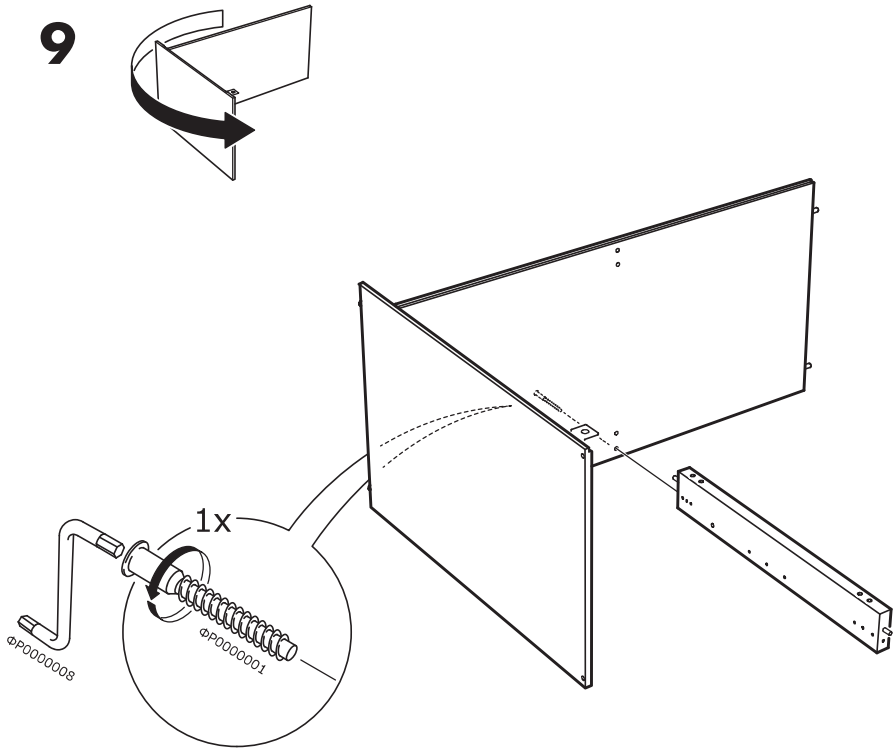
7



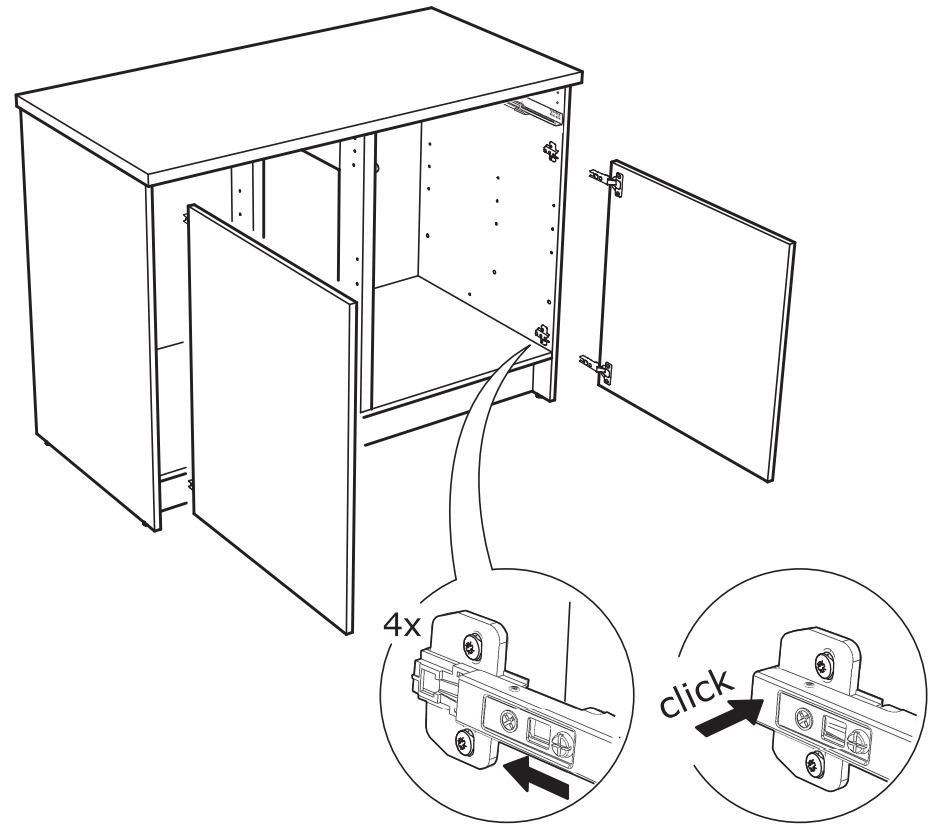
8



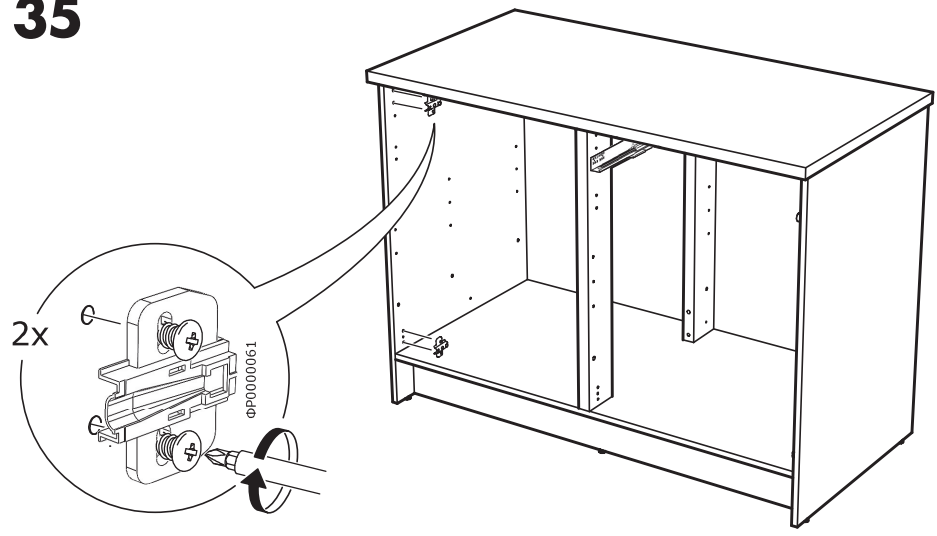
9



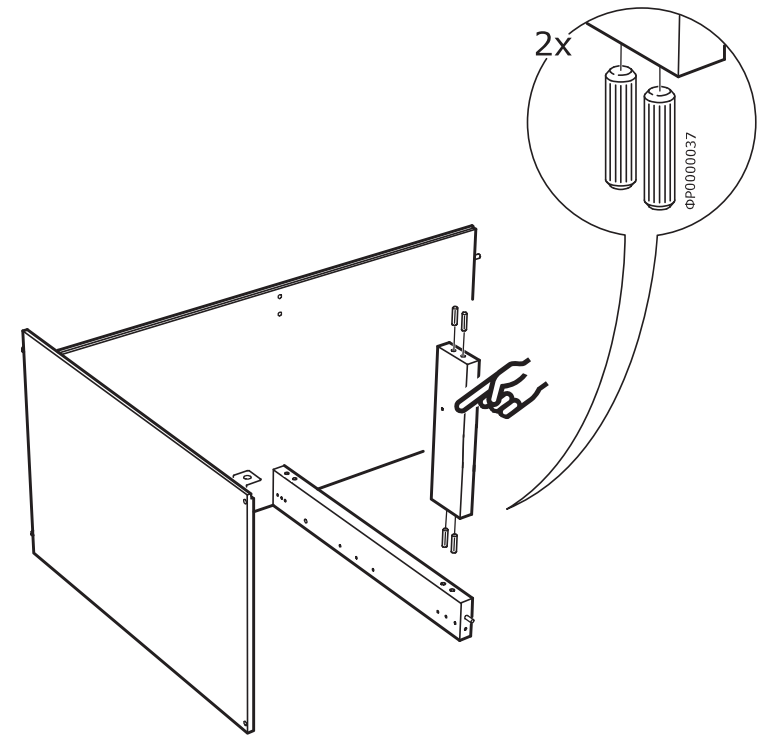
37



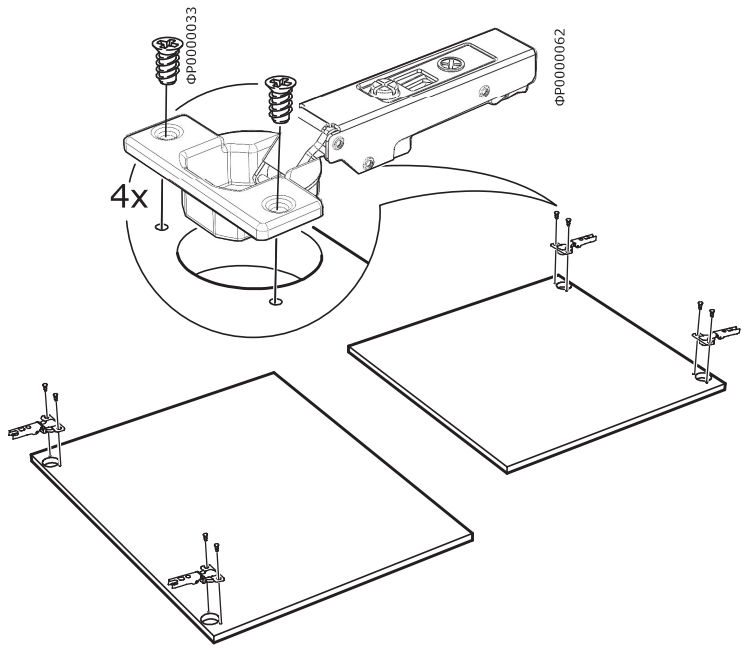
35



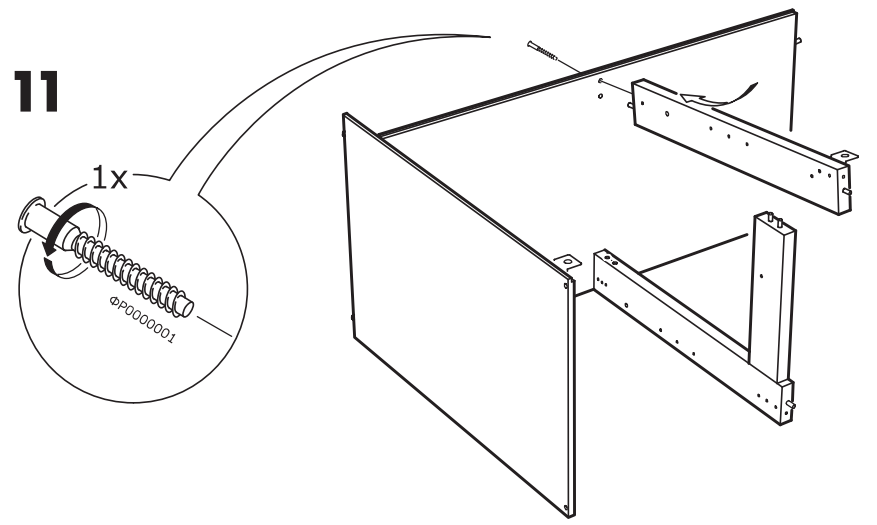
10



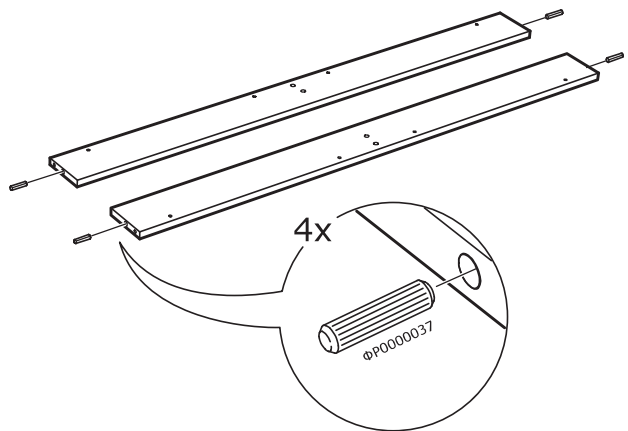
36



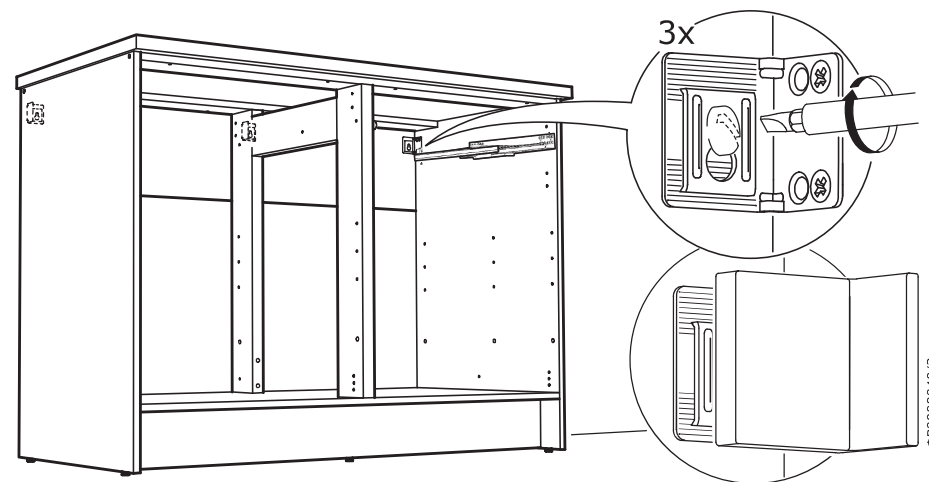
11



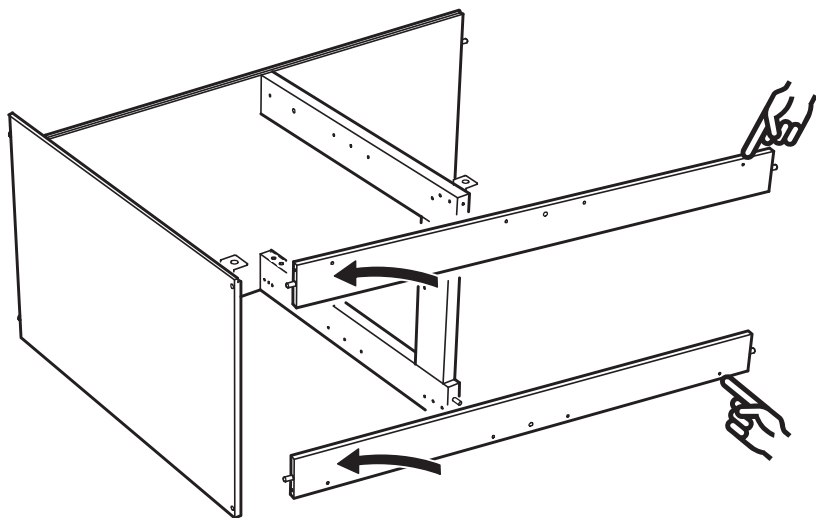
12



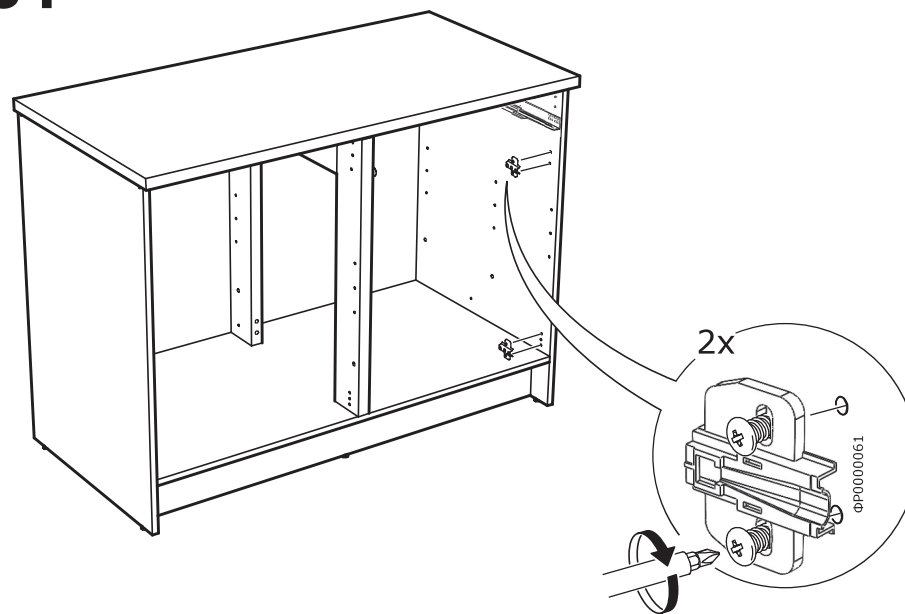
33



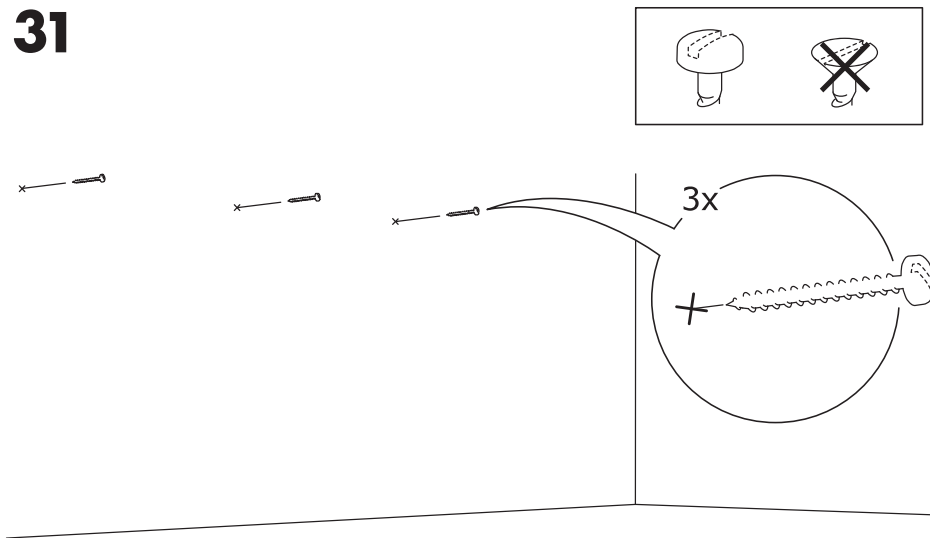
13



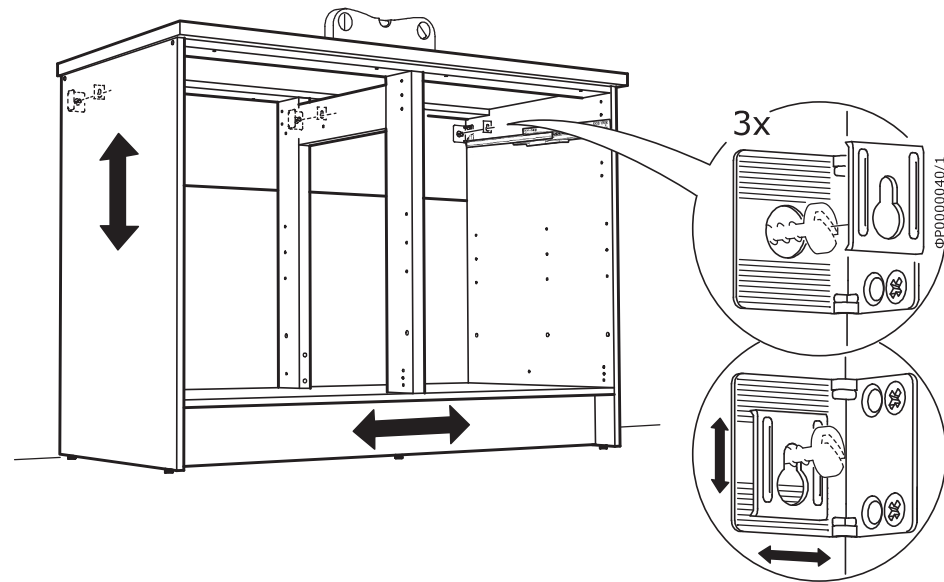
34



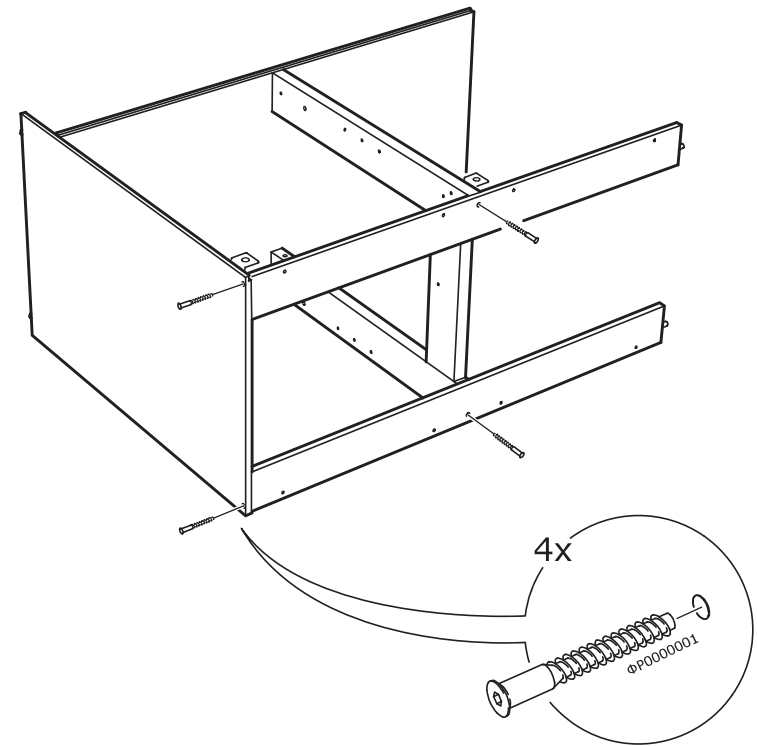
31



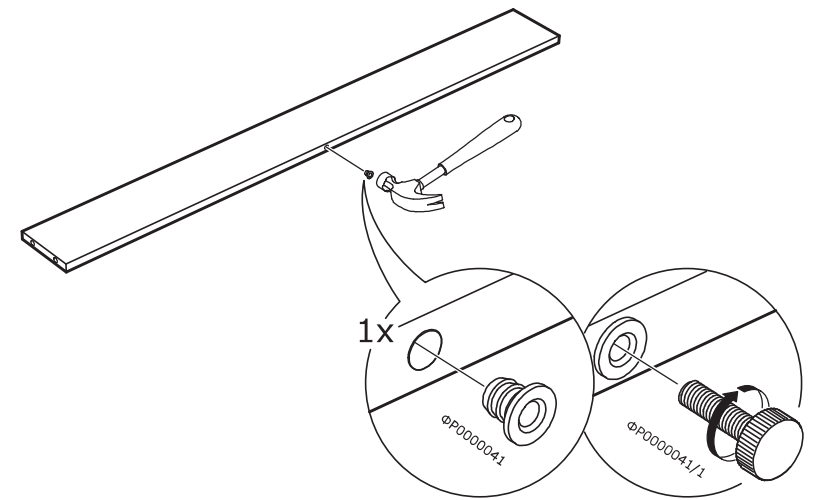
32

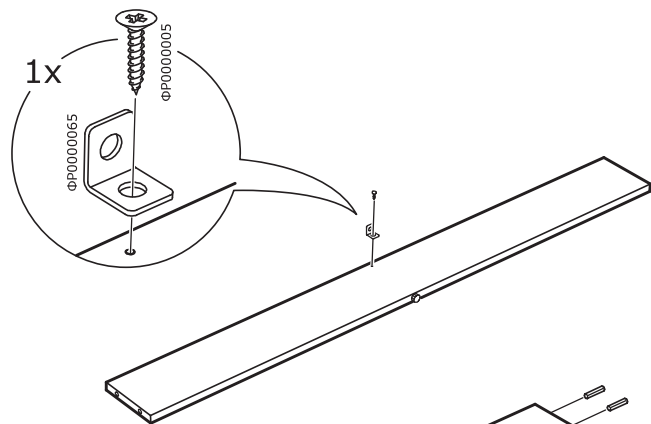
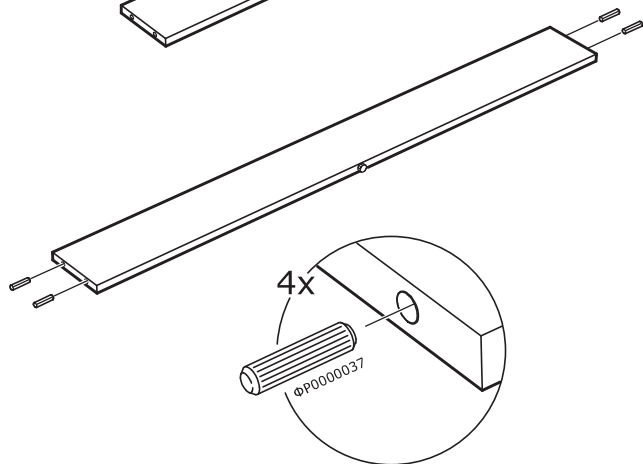
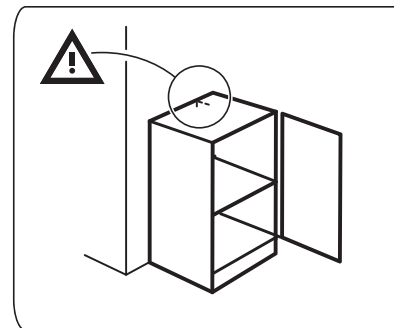
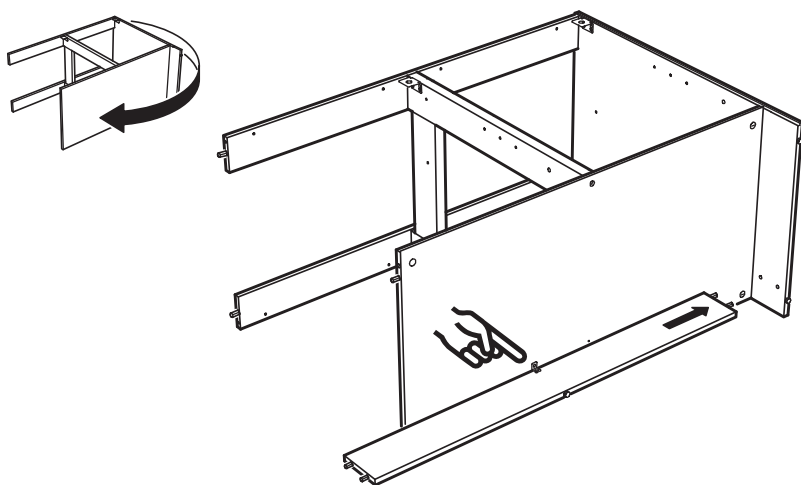


14



15



**16****17****18**

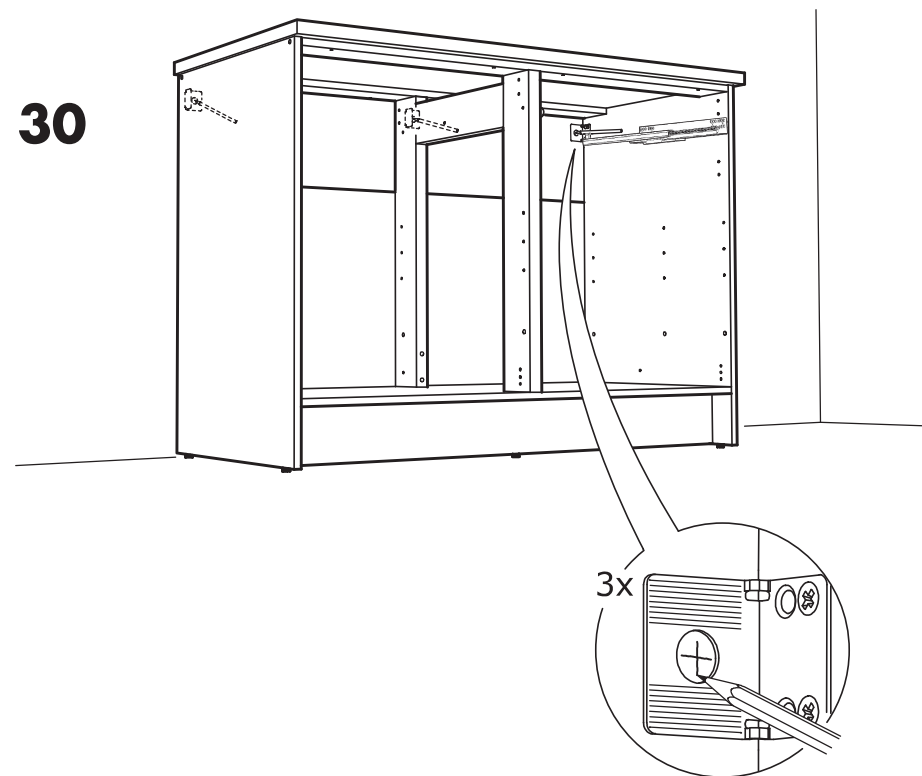
Важная информация  
Внимательно прочитайте.  
Необходимо тщательно следовать всем  
рекомендациям.

**Сохраните эту  
информацию  
для справок в  
дальнейшем.**

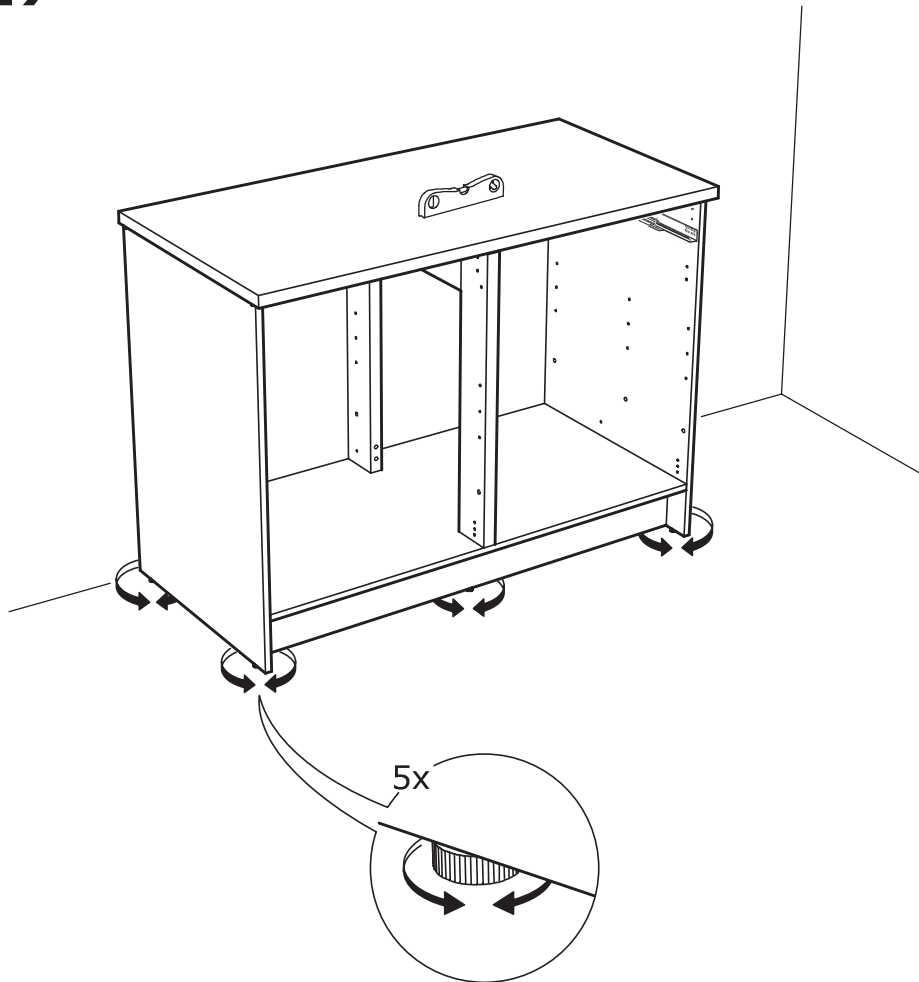
**ВНИМАНИЕ!**

**Опрокидывание мебели может  
стать причиной получения  
серьезных травм или даже  
привести к смерти. Чтобы  
предотвратить опрокидывание,  
необходимо обеспечить  
стационарное крепление  
мебели к стене**

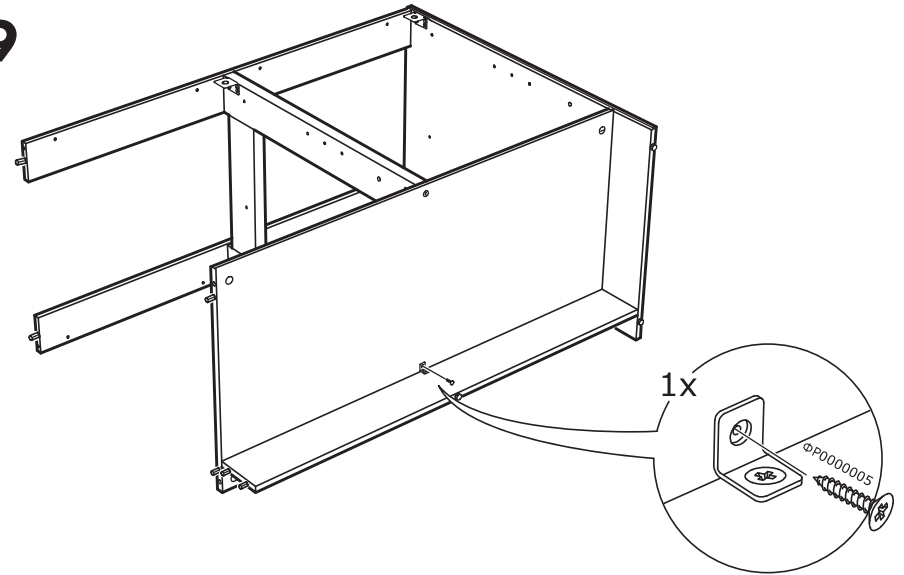
Материалы стен различаются, поэтому  
крепежные средства не прилегают.  
Используйте крепежные средства,  
подходящие для материала стен в  
вашем доме. Для выбора подходящих  
крепежных средств обратитесь в  
специализированный магазин.

**30**

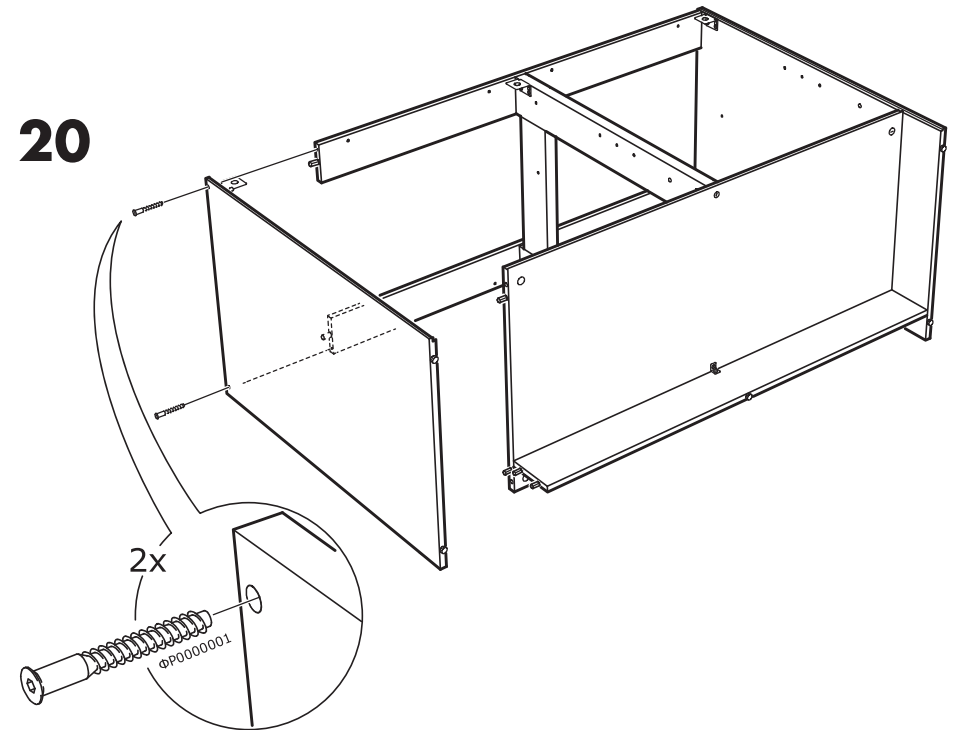
29



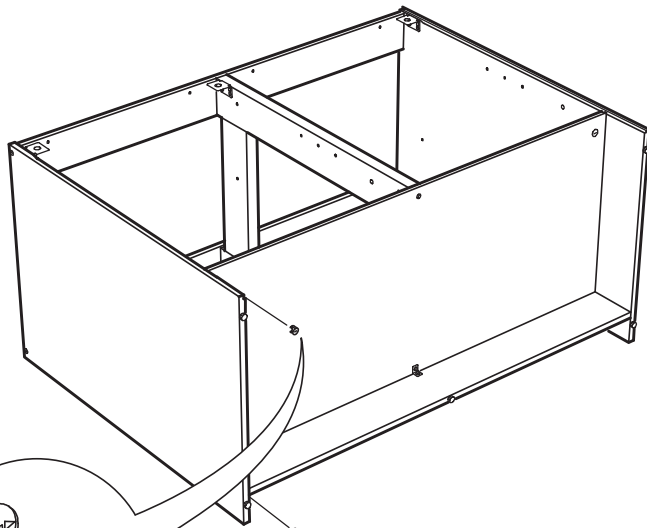
19



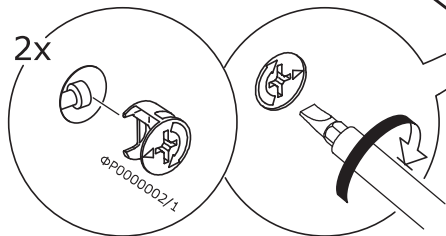
20



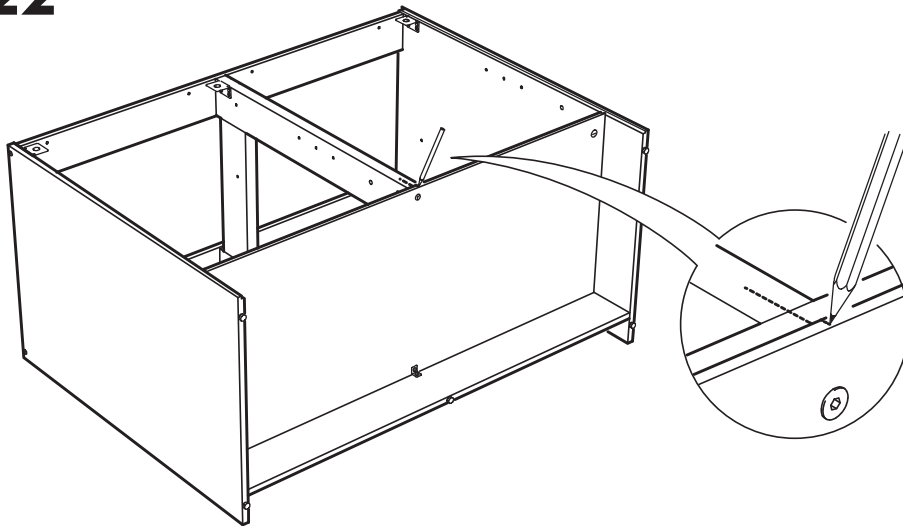
21



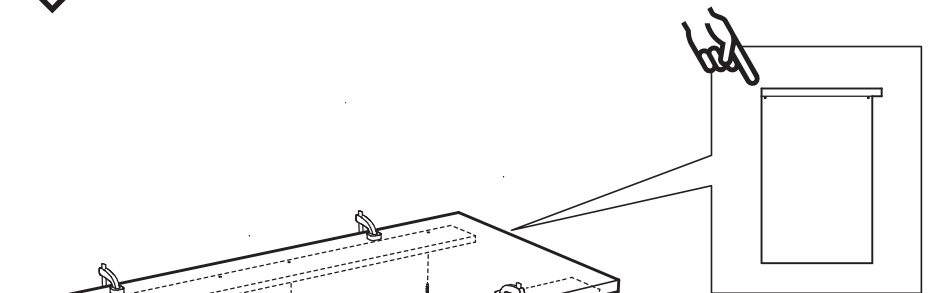
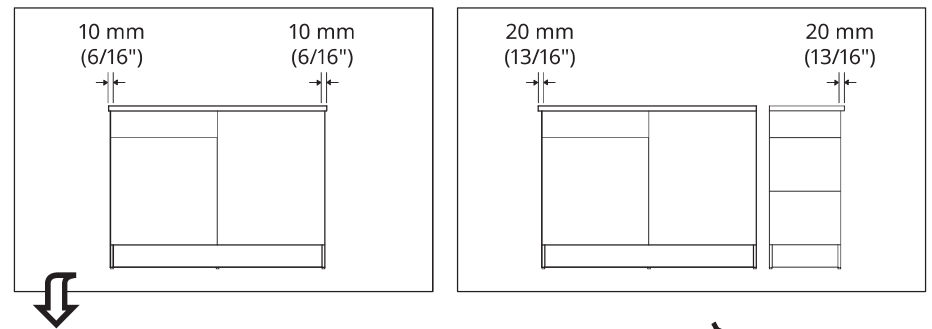
2x



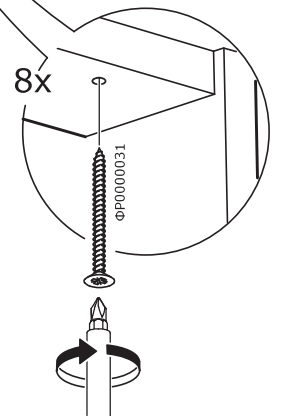
22



28

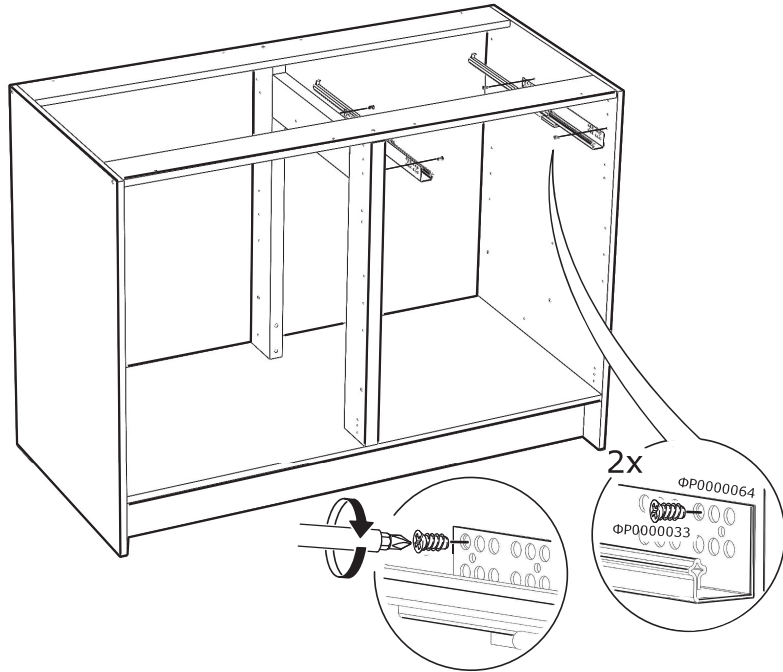
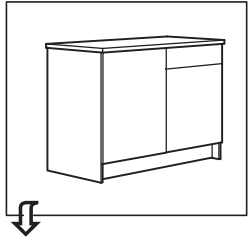


8x

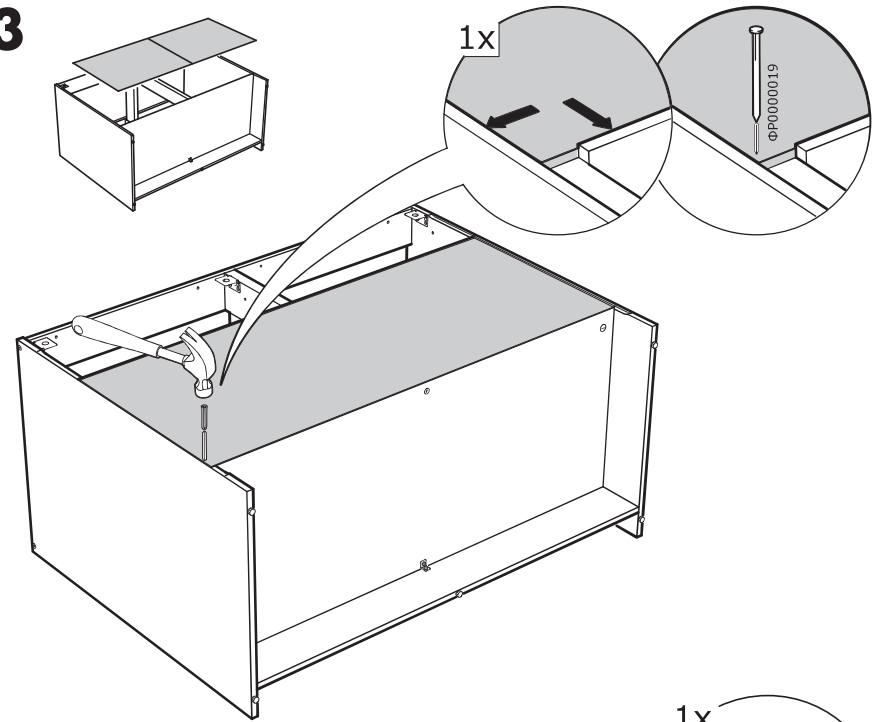
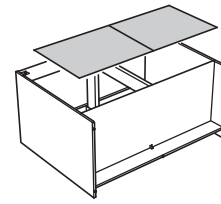




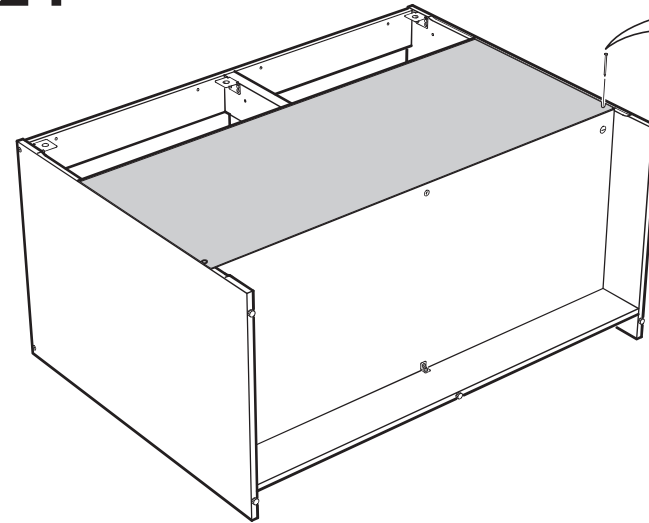
27



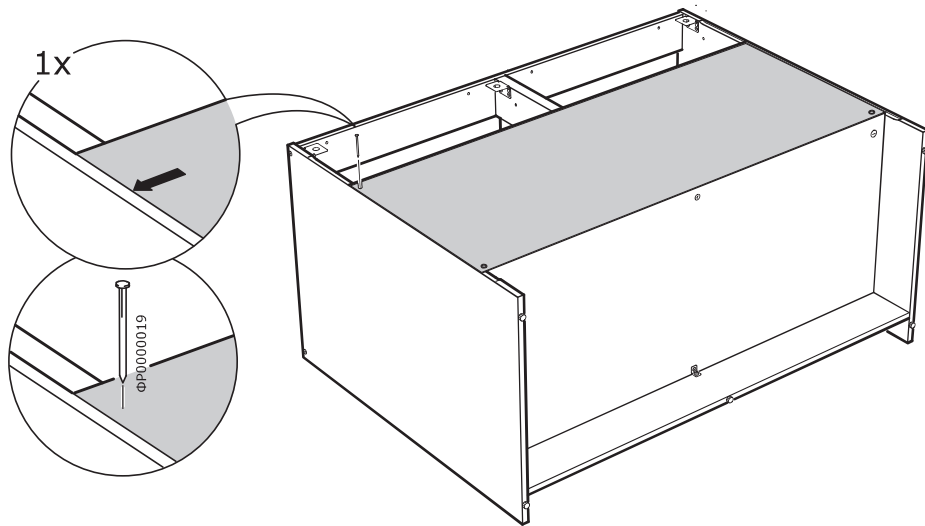
23



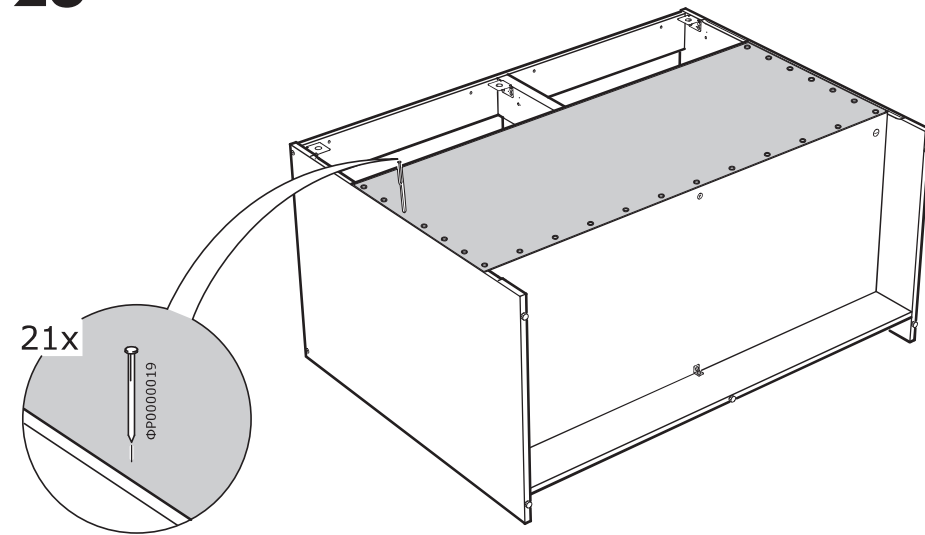
24



**25**



**26**



**27**

